

Operating Instructions

Selectiva 4.0

2 - 3 kW



PL | Instrukcja obsługi



Spis treści

Przepisy dotyczące bezpieczeństwa.....	5
Informacje ogólne.....	5
Objaśnienie do wskazówek bezpieczeństwa.....	5
Warunki otoczenia.....	6
Podłączenie do sieci.....	6
Zagrożenia spowodowane prądem sieciowym i prądem ładowania.....	6
Zagrożenie spowodowane kontaktem z kwasami, gazami i oparami.....	6
Ogólne wskazówki dotyczące postępowania z akumulatorami.....	7
Ochrona osób.....	7
Środki bezpieczeństwa w normalnym trybie pracy.....	7
Klasyfikacje kompatybilności elektromagnetycznej urządzenia.....	8
Środki zapobiegania zakłóceniom elektromagnetycznym.....	8
Bezpieczeństwo danych.....	8
Konserwacja.....	8
Naprawa.....	8
Obowiązki użytkownika.....	9
Kontrola zgodności z wymogami bezpieczeństwa technicznego.....	9
Oznaczenia na urządzeniu.....	9
Utylizacja.....	9
Prawa autorskie.....	9
Klasy mocy.....	11
Informacje ogólne.....	11
2 kW.....	11
3 kW.....	11
Informacje ogólne.....	12
Koncepcja urządzenia.....	12
Użytkowanie zgodne z przeznaczeniem.....	12
Zakres dostawy.....	13
Przyłącze sieciowe.....	14
Przewód do ładowania.....	14
Prawidłowe ułożenie przewodów zasilających/do ładowania.....	14
Ostrzeżenia na urządzeniu.....	15
Ostrzeżenia umieszczone we wnętrzu urządzenia.....	16
Wybór miejsca montażu i montaż naścienny.....	18
Wskazówki dotyczące ustawienia.....	18
Uchwyt ścienny i podłogowy.....	19
Elementy obsługi oraz przyłącza.....	22
Elementy obsługowe i przyłącza.....	22
Obciążenie przyłącza wtyku opcji 2 kW.....	24
Obciążenie przyłącza wtyku opcji 3 kW.....	25
Panel obsługowy.....	26
Ładowanie akumulatora.....	28
Pierwsze uruchomienie.....	28
Rozpoczęcie procesu ładowania.....	30
Przerwanie procesu ładowania.....	32
Zakończenie procesu ładowania.....	32
Wyświetlacz.....	34
Przegląd trybów wyświetlania.....	34
Tryb standardowy.....	35
Tryb standardowy.....	35
Tryb statystyki.....	36
Tryb statystyki.....	36
Tryb historii.....	37
Tryb historii.....	37
Tryb konfiguracji.....	39
Przegląd możliwości ustawiania w trybie konfiguracji.....	39
Wejście do trybu konfiguracji.....	39
Wyjście z trybu konfiguracji.....	41
Tryb USB w trybie konfiguracji.....	42
Tryb USB.....	42

Ustawienia ładowania w trybie konfiguracji	44
Przegląd ustawień ładowania	44
Wymuszony obieg elektrolitu	44
Ładowanie sterowane temperaturą	45
Ładowanie wyrównawcze	46
Opóźnienie	47
Kalendarz	47
Specjalne cykle ładowania	49
Funkcja specjalna ładowanie dodatkowe	50
Połączenie DC	51
Dodatkowe funkcje w trybie konfiguracji	52
Przegląd funkcji dodatkowych	52
TagID	52
Monitorowanie temperatury styków	52
Wymuszony obieg elektrolitu	53
Gateway Link	53
Cool Bat Guide Easy	53
skrzynka opcji	53
Wyjścia statusu	53
Ustawienie niebieskiego wskaźnika „Blue LED” (niebieska dioda świecąca)	54
Zewnętrzny Start/Stop	55
Wskaźnik uzupełnienia	55
Wskaźnik zdalny	55
Ustawienia ogólne w trybie konfiguracji	56
Przegląd ustawień ogólnych	56
Jednostki	56
Ustawienia przewodu do ładowania	56
Ograniczenie prądu AC	57
Kod	57
Odstęp czasowy USB	57
Resetowanie ustawień	58
Resetowanie ustawień	58
Przegląd dostępnych opcji	59
Bezpieczeństwo	59
Wymuszony obieg elektrolitu 3 kW	59
Zewnętrzny Start/Stop	61
Ładowanie sterowane temperaturą	61
Uchwyt ścienny i podłogowy	61
Pasma diodowe	62
Filtr powietrza	62
Zestaw „Mobil”	62
Monitorowanie temperatury styków	62
Optionsbox	62
Cool Bat Guide Easy	62
Brama	62
Gateway Link	62
TagID	63
TagID Link	63
Płytki montażowe	64
Komunikaty statusu	65
Komunikaty statusu	65
Dane techniczne	70
Selectiva 2 kW	70
Selectiva 3 kW	71

Przepisy dotyczące bezpieczeństwa

Informacje ogólne

Urządzenie zbudowano zgodnie z najnowszym stanem wiedzy technicznej i uznanymi zasadami bezpieczeństwa technicznego. Mimo to w przypadku błędnej obsługi lub nieprawidłowego zastosowania istnieje niebezpieczeństwo:

- odniesienia obrażeń lub utraty życia przez użytkownika lub osoby trzecie,
- uszkodzenia urządzenia oraz innych dóbr materialnych użytkownika,
- zmniejszenia wydajności urządzenia.

Wszystkie osoby zajmujące się uruchamianiem, obsługą, konserwacją i utrzymaniem sprawności technicznej urządzenia muszą:

- posiadać odpowiednie kwalifikacje,
- zapoznać się z tą instrukcją obsługi i dokładnie jej przestrzegać.

Instrukcję obsługi należy zawsze przechowywać w miejscu użytkowania urządzenia. W uzupełnieniu do instrukcji obsługi obowiązują ogólne oraz miejscowe przepisy BHP i przepisy dotyczące ochrony środowiska.

Wszystkie wskazówki dotyczące bezpieczeństwa i ostrzeżenia umieszczone na urządzeniu należy

- utrzymywać w czytelnym stanie;
- chronić przed uszkodzeniami;
- nie usuwać ich;
- pilnować, aby nie były przykrywane, zaklejane ani zamalowywane.

Umieszczenie poszczególnych instrukcji bezpieczeństwa i ostrzeżeń na urządzeniu — patrz rozdział instrukcji obsługi „Uwagi ogólne”.

Usterki mogące wpłynąć na bezpieczeństwo użytkowania usuwać przed włączeniem urządzenia.

Liczy się przede wszystkim bezpieczeństwo użytkownika!

Objaśnienie do wskazówek bezpieczeństwa



OSTRZEŻENIE!

Oznacza bezpośrednie niebezpieczeństwo.

- ▶ Jeśli nie zostaną podjęte odpowiednie środki ostrożności, skutkiem będzie kalectwo lub śmierć.



NIEBEZPIECZEŃSTWO!

Oznacza sytuację niebezpieczną.

- ▶ Jeśli nie zostaną podjęte odpowiednie środki ostrożności, skutkiem mogą być najcięższe obrażenia ciała lub śmierć.



OSTROŻNIE!

Oznacza sytuację potencjalnie szkodliwą.

- ▶ Jeśli nie zostaną podjęte odpowiednie środki ostrożności, skutkiem mogą być okaleczenia lub straty materialne.

WSKAZÓWKA!

Oznacza możliwość pogorszonych rezultatów pracy i uszkodzeń wyposażenia.

Warunki otoczenia

Korzystanie z urządzenia lub jego przechowywanie poza przeznaczonym do tego obszarem jest uznawane za niezgodne z przeznaczeniem. Producent nie ponosi odpowiedzialności za powstałe w wyniku tego szkody.

Szczegółowe informacje o dopuszczalnych warunkach otoczenia znajdują się w rozdziale „Dane techniczne”.

Podłączenie do sieci

Urządzenia o wysokiej mocy mogą mieć wpływ na jakość energii elektrycznej w sieci ze względu na duży prąd wejściowy.

Może to dotyczyć różnych typów urządzeń, przyjmując postać:

- ograniczeń przyłączeniowych, wymogów dotyczących maksymalnej impedancji sieci ^{*)} lub
- wymogów dotyczących minimalnej wymaganej mocy zwarciowej ^{*)}.

^{*)} zawsze w przyłączy do sieci publicznej
patrz Dane techniczne

W takim przypadku użytkownik lub osoba korzystająca z urządzenia muszą sprawdzić, czy podłączenie urządzenia jest możliwe, w razie potrzeby zasięgając opinii u dostawcy energii elektrycznej.

WAŻNE! Zwracać uwagę na prawidłowe uziemienie przyłącza sieciowego!

Zagrożenia spowodowane prądem sieciowym i prądem ładowania

Prace związane z systemami ładowania akumulatorów narażają na liczne zagrożenia, np.:

- zagrożenia spowodowane prądem sieciowym i prądem ładowania;
- działanie szkodliwych pól elektromagnetycznych, mogących stanowić zagrożenie życia dla osób z wszczepionym rozrusznikiem serca.

Porażenie prądem elektrycznym może spowodować śmierć. Przyjmuje się, że każde porażenie prądem stanowi zagrożenie dla życia. Aby nie dopuścić do porażenia prądem elektrycznym w trakcie eksploatacji:

- Nie dotykać żadnych elementów urządzenia (ani zewnętrznych, ani wewnętrznych) przewodzących prąd elektryczny.
- W żadnym razie nie dotykać biegunów akumulatora.
- Nie zwierać kabli ładowania lub zacisków ładowania.

Wszystkie kable i przewody muszą być kompletne, nieuszkodzone, zaizolowane i o odpowiednich parametrach. Luźne połączenia, przepalone, uszkodzone lub nieodpowiednie kable i przewody niezwłocznie naprawić w autoryzowanym serwisie.

Zagrożenie spowodowane kontaktem z kwasami, gazami i oparami

Akumulatory zawierają kwasy szkodliwe dla oczu i skóry. Dodatkowo, w trakcie ładowania wydzielają się gazy i opary mogące mieć wpływ na zdrowie oraz stwarzające w pewnych okolicznościach zagrożenie wybuchowe.

Prostownika należy używać wyłącznie w dobrze wentylowanych pomieszczeniach, aby zapobiec gromadzeniu się wybuchowych gazów. Akumulatorów nie można uznać za chronione przed eksplozją, gdy naturalna lub wymuszona wentylacja zapewnia stężenie wodoru poniżej 4%.

Podczas ładowania, system ładowania akumulatorów i akumulator musi dzielić odstęp co najmniej 0,5 m (19,69 in). Akumulator trzymać z dala od możliwych źródeł iskiei, ognia i otwartego światła.

Nigdy nie przerywać połączenia z akumulatorem w trakcie ładowania (np. nie odłączać zacisków ładowania).

Nie wdychać wytwarzających się gazów i oparów — zapewnić wystarczający dopływ świeżego powietrza.

Aby nie dopuścić do powstania zwarć elektrycznych, nie zostawiać na akumulatorze żadnych narzędzi ani przedmiotów wykonanych z metali przewodzących prąd elektryczny.

Chronić oczy, skórę i odzież przed kontaktem z elektrolitem w akumulatorze. Stosować okulary ochronne i odpowiednią odzież ochronną. W przypadku kontaktu z elektrolitem splukać natychmiast obficie czystą wodą; w razie konieczności zwrócić się do lekarza.

Ogólne wskazówki dotyczące postępowania z akumulatorami

- Akumulatory należy chronić przed zanieczyszczeniem i uszkodzeniami mechanicznymi.
 - Naładowane akumulatory przechowywać w chłodnych pomieszczeniach. W temperaturze ok. +2°C (35,6°F) samowyładowanie ma niewielki zakres.
 - Zgodnie z informacjami od producenta lub przez co najmniej cotygodniowe oględziny należy się upewnić, że akumulator jest wypełniony kwasem (elektrolitem) do znacznika maks. poziomu.
 - Urządzenia nie wolno uruchamiać lub należy je natychmiast zatrzymać i zlecić sprawdzenie akumulatora w autoryzowanym warsztacie, w przypadku:
 - nierównomiernego poziomu kwasu lub dużego zużycia wody w poszczególnych ogniwach, co może być spowodowane uszkodzeniem;
 - niedozwolonego rozgrzewania się akumulatora do poziomu ponad 55°C (131°F).
-

Ochrona osób

W trakcie pracy wszystkie osoby z zewnątrz, a w szczególności dzieci, powinny przebywać z dala od urządzenia. Jeśli jednak w pobliżu przebywają osoby postronne:

- Należy je poinstruować o grożących zagrożeniach (szkodliwe dla zdrowia kwasy i gazy, zagrożenie porażeniem prądem z sieci i prądem ładowania itp.).
- Udostępnić odpowiednie środki ochrony osobistej.

Przed opuszczeniem stanowiska pracy upewnić się, że w trakcie nieobecności nie istnieje żadne zagrożenie dla ludzi ani ryzyko strat materialnych.

Środki bezpieczeństwa w normalnym trybie pracy

Urządzenia wyposażone w przewód ochronny podłączać wyłącznie do sieci / gniazd posiadających również przewód ochronny oraz do wtyczek z uziemieniem. Podłączanie urządzenia do sieci i gniazd bez powyższych zabezpieczeń jest niewskazane. Producent nie ponosi odpowiedzialności za powstałe w wyniku tego szkody.

Urządzenie należy eksploatować wyłącznie zgodnie z informacjami o stopniu ochrony IP znajdującymi się na tabliczce znamionowej urządzenia.

Nie uruchamiać urządzenia w przypadku stwierdzenia jego uszkodzenia.

Należy regularnie zlecać wykwalifikowanym elektrykom sprawdzanie kabla zasilania pod kątem prawidłowego działania przewodu ochronnego.

Przed włączeniem urządzenia, wadliwie działające urządzenia zabezpieczające i podzespoły oddać do naprawy autoryzowanemu serwisowi.

Nie obchodzić ani nie wyłączać zabezpieczeń.

Po montażu niezbędny jest swobodny dostęp do wtyczki.

Klasyfikacje kompatybilności elektromagnetycznej urządzenia

Urządzenia klasy emisji A:

- Są przewidziane do użytku wyłącznie na obszarach przemysłowych.
 - Na innych obszarach mogą powodować zakłócenia przenoszone po przewodach lub na drodze promieniowania.
-

Urządzenia klasy emisji B:

- Spełniają wymagania dotyczące emisji na obszarach mieszkalnych i przemysłowych. Dotyczy to również obszarów mieszkalnych zaopatrywanych w energię z publicznej sieci niskonapięciowej.
-

Klasyfikacja kompatybilności elektromagnetycznej urządzeń według tabliczki znamionowej lub danych technicznych.

Środki zapobiegania zakłóceniom elektromagnetycznym

W szczególnych wypadkach, pomimo przestrzegania wymaganych przez normy wartości granicznych emisji, na obszarze zgodnego z przeznaczeniem stosowania mogą wystąpić nieznaczne zakłócenia (np. gdy w pobliżu miejsca ustawienia znajdują się czułe urządzenia lub gdy miejsce ustawienia znajduje się w pobliżu odbiorników radiowych i telewizyjnych).

W takim przypadku użytkownik jest zobowiązany do powzięcia odpowiednich środków w celu zapobieżenia tym zakłóceniom.

Bezpieczeństwo danych

W kwestii bezpieczeństwa danych użytkownik odpowiada za:

- zabezpieczenie danych w zakresie zmian odbiegających od ustawień fabrycznych;
 - zapisanie i przechowywanie własnych ustawień.
-

Konserwacja

Przed każdym uruchomieniem sprawdzić, czy wtyczka, kabel zasilający oraz przewody i zaciski ładowania nie są uszkodzone.

W razie zabrudzenia przeczyszczyć powierzchnię obudowy urządzenia miękką szmatką, stosując wyłącznie środki czyszczące niezawierające rozpuszczalników.

Naprawa

Naprawę zlecać wyłącznie autoryzowanym serwisom. Stosować wyłącznie oryginalne części zamienne i eksploatacyjne (obowiązuje również dla części znormalizowanych). Części obcego pochodzenia nie gwarantują bowiem, że wykonano je i skonstruowano zgodnie z wymogami dotyczącymi bezpieczeństwa i odporności na obciążenia.

Modyfikacje, rozbudowy lub przebudowy są dozwolone tylko za zgodą producenta.

Obowiązki użytkownika

Użytkownik zobowiązuje się zezwalać na pracę z użyciem urządzenia tylko osobom, które:

- zapoznaly się z podstawowymi przepisami dotyczącymi bezpieczeństwa pracy i zapobiegania nieszczęśliwym wypadkom oraz zostały poinstruowane o sposobie obsługi urządzenia;
- przeczytały tę instrukcję obsługi, w szczególności rozdział „Przepisy dotyczące bezpieczeństwa”, przyswoiły sobie ich treść i potwierdziły to swoim podpisem;
- posiadają wykształcenie odpowiednie do wymagań związanych z wynikami pracy.

Regularnie kontrolować pracowników pod względem wykonywania pracy zgodnie z zasadami bezpieczeństwa.

Kontrola zgodności z wymogami bezpieczeństwa technicznego

Producent zaleca, aby przynajmniej co 12 miesięcy zlecać przeprowadzenie kontroli zgodności urządzenia z wymogami bezpieczeństwa technicznego.

Kontrolę zgodności z wymogami bezpieczeństwa technicznego może przeprowadzić wyłącznie elektryk mający odpowiednie kwalifikacje

- po wprowadzeniu modyfikacji;
- po rozbudowie lub przebudowie;
- po naprawie, czyszczeniu lub konserwacji;
- przynajmniej co 12 miesięcy.

W celu właściwego przeprowadzenia kontroli zgodności z wymogami bezpieczeństwa technicznego przestrzegać odpowiednich krajowych i międzynarodowych norm oraz dyrektyw.

Dokładniejsze informacje na temat kontroli zgodności z wymogami bezpieczeństwa technicznego można uzyskać w najbliższym punkcie serwisowym. Udostępni on na życzenie wszystkie niezbędne dokumenty.

Oznaczenia na urządzeniu

Urządzenia z oznaczeniem CE spełniają wymagania właściwych dyrektyw.

Urządzenia oznaczone znakiem jakości EAC spełniają wymagania istotnych norm obowiązujących w Rosji, Białorusi, Kazachstanie, Armenii i Kirgistanie.

Utylizacja

Zgodnie z Dyrektywą Europejską i prawem krajowym, zużyte urządzenia elektryczne i elektroniczne trzeba gromadzić osobno i przetwarzać w sposób bezpieczny dla środowiska. Zużyte urządzenia oddać do sprzedawcy lub w lokalnym, autoryzowanym punkcie zbiórki i utylizacji. Właściwa utylizacja starych urządzeń pomaga w odzysku surowców wtórnych i ochronie zasobów naturalnych. Zignorowanie tego zalecenia może mieć szkodliwy wpływ na zdrowie i środowisko.

Materiały opakowaniowe

Segregacja materiałów. Sprawdzić przepisy obowiązujące w lokalnej gminie. Zmniejszyć objętość opakowania kartonowego.

Prawa autorskie

Wszelkie prawa autorskie w odniesieniu do niniejszej instrukcji obsługi należą do producenta.

Tekst i ilustracje odpowiadają stanowi technicznemu w momencie oddania instrukcji do druku. Zastrzega się możliwość wprowadzenia zmian. Treść instrukcji

obsługi nie może być podstawą do roszczenia jakichkolwiek praw ze strony nabywcy. Będziemy wdzięczni za udzielanie wszelkich wskazówek i informacji o błędach znajdujących się w instrukcji obsługi.

Klasy mocy

Informacje ogólne

Informacje o liczbie kW dla klas mocy odnoszą się do wersji obudowy i nie są bezpośrednio związane z rzeczywistą mocą urządzenia.

2 kW

Selectiva
2040 / 2050 / 2060 / 2070
4020 / 4035

3 kW

Selectiva
2080 / 2100 / 2120
4045 / 4060

Informacje ogólne

Koncepcja urządzenia

Systemy ładowania akumulatorów przeznaczone do akumulatorów 24 V i 48 V zakresu jednofazowego wyróżniają się inteligentną technologią ładowania. Technologia Active Inverter Technology, wyposażona w proces ładowania Ri, dostosowuje się do wymogów akumulatora i ładuje go tylko taką ilością energii, która jest w nim rzeczywiście potrzebna.

Technologię tę zamknięto w solidnej obudowie, spełniającej standardy przemysłowe. Zwarta konstrukcja spełnia wszelkie wymogi standardów bezpieczeństwa, nie potrzebuje dużo miejsca i skutecznie chroni podzespoły, zapewniając im długą żywotność.

Urządzenie wyposażone w wyświetlacz graficzny, zintegrowany rejestrator danych, nowe interfejsy i dodatkowe opcje jest w pełni gotowe na przyszłe wyzwania.

Użytkowanie zgodne z przeznaczeniem

System ładowania akumulatorów służy do ładowania niżej wymienionych akumulatorów. Inne lub wykraczające poza wyżej opisane użytkowanie jest uznawane za niezgodne z przeznaczeniem. Producent nie odpowiada za powstałe w ten sposób szkody. Do użytkowania zgodnego z przeznaczeniem zalicza się również

- przestrzeganie wszystkich zaleceń zawartych w instrukcji obsługi;
- regularne sprawdzanie kabli zasilania i ładowania.



NIEBEZPIECZEŃSTWO!

Niebezpieczeństwo wskutek ładowania akumulatorów suchych (ogniw pierwotnych) i baterii jednorazowego użytku.

Skutkiem mogą być uszczerbki na zdrowiu osób i straty materialne wywołane przez akumulatory, których okres eksploatacji dobiega końca.

- ▶ Ładować tylko akumulatory wyszczególnionych typów.
-



NIEBEZPIECZEŃSTWO!

Niebezpieczeństwo wskutek ładowania nieodpowiednich akumulatorów.

Skutkiem mogą być poważne uszczerbki na zdrowiu lub straty materialne wywołane przez gazy wydostające się z akumulatora, które mogą spowodować zapłon lub eksplozję.

- ▶ Podłączać wyłącznie takie akumulatory, które ze względu na typ, napięcie i pojemność są przystosowane do danego systemu ładowania akumulatorów i odpowiadają jego ustawieniom.
-

System przewidziano do ładowania akumulatorów kwasowo-ołowiowych, nikielowo-kadmowych i litowo-jonowych.

- Akumulatory Pb-WET (PzS, GiS itd.):
Odpowietrzające się akumulatory kwasowo-ołowiowe z płynnym elektrolitem.
- Akumulatory Pb-GEL (PzV, GiV itd.):
Regulowane zaworowo, zamknięte akumulatory kwasowo-ołowiowe (VRLA) z elektrolitem stałym (żelem lub włókniną).
- Akumulatory NiCd:
Odpowietrzające się lub zamknięte akumulatory niklowo-kadmowe z płynnym elektrolitem.
- Akumulatory Pb-CSM-WET (Copper Stretched Metal):
Odpowietrzające się akumulatory kwasowo-ołowiowe CSM z płynnym elektrolitem.
- Akumulatory Lead Crystal:
Akumulatory Lead Crystal typu EVFJ/CNFJ.
- Akumulatory PzQ:
Do dużych obciążeń.

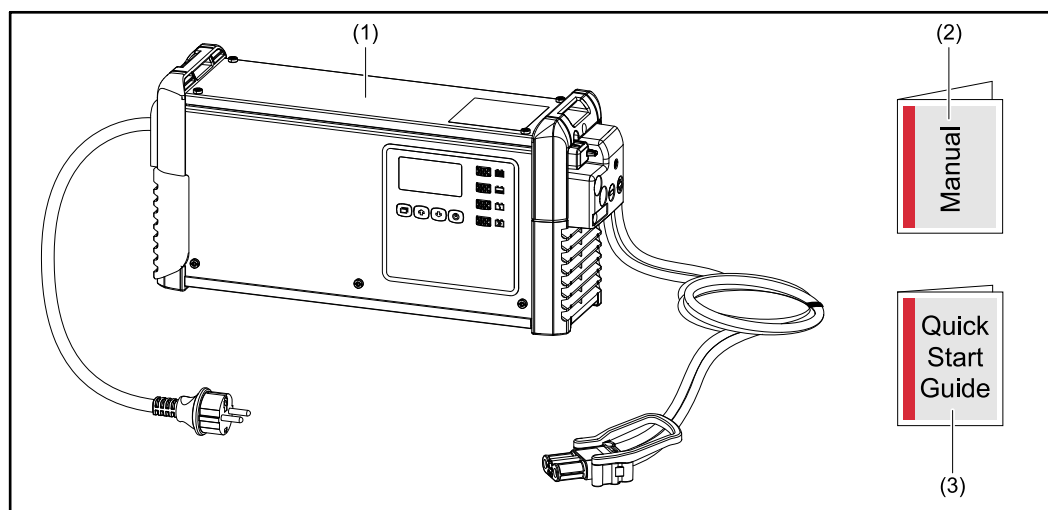
W przypadku akumulatorów litowo-jonowych wolno ładować tylko certyfikowane, samobezpieczne akumulatory.

Podczas ładowania akumulatorów litowo-jonowych musi być stosowana odpowiednia charakterystyka, która jest dopasowana konkretnie do danego typu akumulatora. System ładowania akumulatorów nie ma preinstalowanej standardowej metody ładowania akumulatorów litowo-jonowych.

- Akumulatory Li-Ion:
LFP, LTO, NMC, NCA, NCO, LMO, LCO.

Prawidłowe działanie urządzenia zależy od właściwej obsługi. Podczas pracy nigdy nie należy ciągnąć urządzenia za kabel.

Zakres dostawy



- (1) System ładowania akumulatorów
- (2) instrukcją obsługi
- (3) Quick Start Guide

Przyłącze sieciowe

NIEBEZPIECZEŃSTWO!

Niebezpieczeństwo stwarzane przez prąd elektryczny.

Skutkiem mogą być poważne obrażenia ciała lub śmierć.

- ▶ Przed rozpoczęciem prac wyłączyć wszystkie uczestniczące urządzenia i komponenty i odłączyć je od sieci zasilającej.
 - ▶ Zabezpieczyć wszystkie uczestniczące urządzenia i komponenty przed ponownym włączeniem.
-

NIEBEZPIECZEŃSTWO!

Niebezpieczeństwo wskutek błędów obsługi i nieprawidłowego wykonywania prac.

Skutkiem mogą być poważne uszczerbki na zdrowiu oraz straty materialne.

- ▶ Ze wszystkich funkcji opisanych w tym dokumencie mogą korzystać tylko przeszkoleni pracownicy wykwalifikowani.
 - ▶ Przeczytać i zrozumieć ten dokument.
 - ▶ Przeczytać i zrozumieć wszystkie instrukcje obsługi komponentów systemu, w szczególności przepisy dotyczące bezpieczeństwa.
-

NIEBEZPIECZEŃSTWO!

Niebezpieczeństwo wskutek niesprawnego lub niewystarczającego zasilania sieciowego.

Skutkiem mogą być poważne uszczerbki na zdrowiu oraz straty materialne.

- ▶ Bezwzględnie należy spełnić wymogi dotyczące zasilania sieciowego opisane w rozdziale „Dane techniczne”.
-

Przewód do ładowania

NIEBEZPIECZEŃSTWO!

Niebezpieczeństwo wywołane iskrzeniem wskutek nieumiejętnego odłączania wtyczki do ładowania.

Skutkiem mogą być poważne uszczerbki na zdrowiu i straty materialne. Pojawiające się wówczas iskrzenie może spowodować zapłon gazów wydzielanych podczas ładowania, co może skutkować pożarem lub wybuchem

- ▶ Zakończyć proces ładowania w systemie ładowania akumulatorów i po ostygnięciu przewodów do ładowania nawinąć je lub zawiesić na uchwycie przewodów, jeżeli jest zainstalowany.
-

Prawidłowe ułożenie przewodów zasilających/do ładowania

NIEBEZPIECZEŃSTWO!

Niebezpieczeństwo powodowane przez leżące wokół przewody do ładowania.

Skutkiem mogą być poważne uszczerbki na zdrowiu i straty materialne. Istnieje niebezpieczeństwo potknięcia się lub zaczepienia o leżące luzem kable.

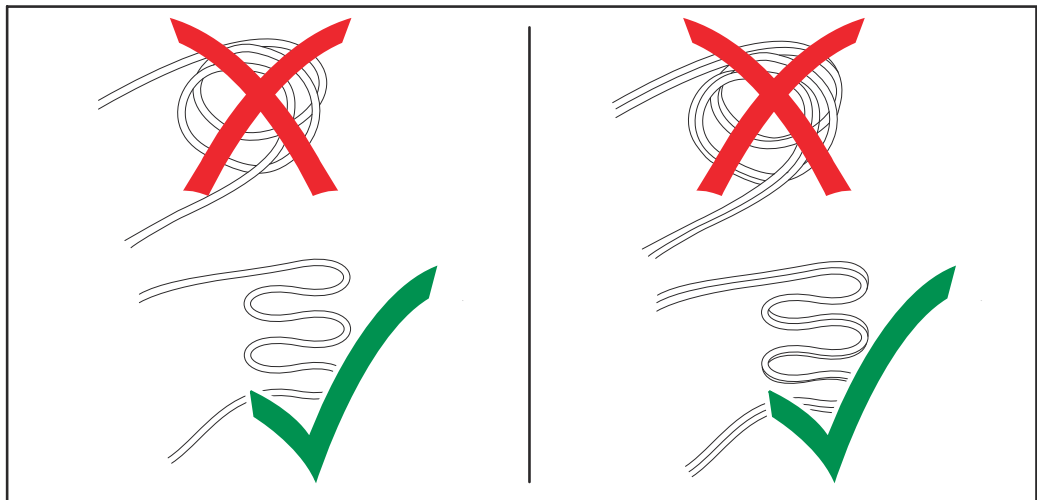
- ▶ Przewody do ładowania układać tak, aby nikt nie mógł się o nie potknąć ani zaczepić.
-

⚠ OSTROŻNIE!

Niebezpieczeństwo spowodowane przegrzaniem wskutek nieprawidłowego ułożenia przewodów zasilających/do ładowania.

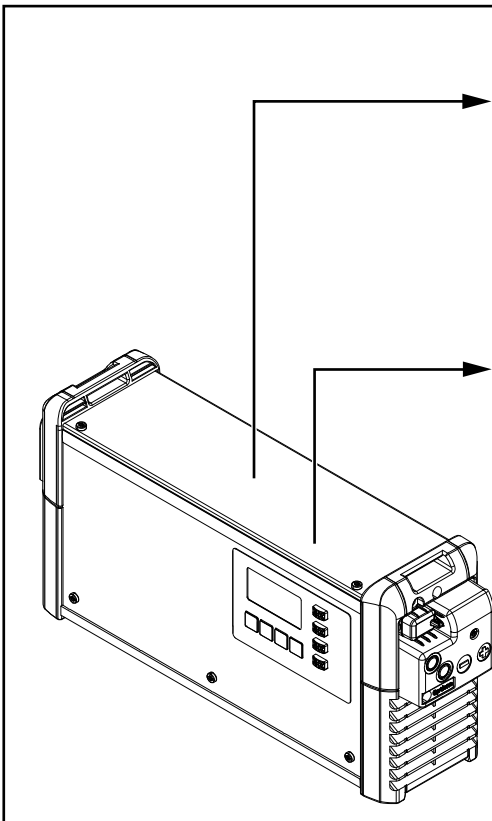
Niebezpieczeństwo uszkodzenia przewodów zasilających / do ładowania.

- ▶ Wymianę przewodu zasilającego/do ładowania powierzać tylko wykwalifikowanemu elektrykowi.
- ▶ Przewód zasilający/do ładowania układać tak, aby nie tworzył pętli.
- ▶ Nie przykrywać przewodu zasilającego/do ładowania.
- ▶ Przewody do ładowania o długości przekraczającej 5 m (16 ft. 4,85 in) układać osobno (nie w wiązkiach).
- ▶ Temperatura powierzchni przewodów do ładowania o długości przekraczającej 5 m (16 ft. 4,85 in) może być podwyższona (uwaga na gorące powierzchnie).
- ▶ W poniższych przypadkach szczególnie zadbać, aby temperatura powierzchni przewodów do ładowania nie przekroczyła wartości 80°C (176°F):
 - Temperatura otoczenia wynosi 30°C (86°F) lub więcej
 - Przekrój przewodu do ładowania wynosi 95 mm² lub więcej
 - Długość przewodu do ładowania wynosi 5 m (16 ft. 4,85 in.) lub więcej



Ostrzeżenia na urządzeniu

Na systemie ładowania akumulatorów umieszczono symbole bezpieczeństwa. Zabronione jest usuwanie lub zamalowywanie symboli bezpieczeństwa.



Pb **WARNING - WARNING - ATTENTION**
ADVERTENCIA - AVVISO

Ladevorgang immer stoppen bevor das Ladekabel abgezogen wird!
 Explosive Gase, Flammen und Funken vermeiden.
 Während des Ladens für ausreichend Frischluft-Zufuhr sorgen!

Always stop charging before you disconnect the charging cable!
 Explosive gases. Prevent flames and sparks.
 Provide adequate ventilation during charge!

Toujours arrêter la charge avant de déconnecter le câble de charge!
 Gaz explosifs. Éviter les flammes et les étincelles.
 Prévoir une ventilation adaptée pendant la charge!

¡Detener siempre la carga antes de desconectar el cable de carga!
 Gases explosivos. Evitar llamas y chispas.
 ¡Mantener una ventilación adecuada durante la carga!

Interrompere sempre la carica prima di scollegare il cavo di carica!
 Gas esplosivi. Evitare fiamme libere e scintille.
 Predisporre una ventilazione adeguata durante la carica!

42_0409_0419

www.fronius.com		Selectiva x.0 xxxx xkW	
CE		Part No.:	4,010,xxx
		Ser. No.:	xxxxxxx
	U _{AC} nom.	1~ NPE 230V 50/60Hz	
	I _{AC} max.	xxA	
OVC II	P _{AC} max.	xxxxW	
	U _{DC} nom.	xxV	
	I _{DC} max.	xxA	
IP21	Protective class I		
Fronius International GmbH Froniusstraße 1 4643 Pettenbach Austria			



Nie wyrzucać zużytych urządzeń razem z odpadami komunalnymi, lecz utylizować je zgodnie z przepisami dotyczącymi bezpieczeństwa.



Nie zbliżać akumulatora do możliwych źródeł zapłonu, a także ognia, iskier i nieostłoniętych źródeł światła.



Zagrożenie wybuchem! Podczas ładowania w akumulatorze powstaje gaz piorunujący.



Elektrolit w akumulatorze jest żrący i w żadnym wypadku nie może mieć styczności z oczami, skórą lub odzieżą.



Podczas ładowania zapewnić odpowiednią wentylację.



Z funkcji urządzenia można korzystać dopiero po dokładnym przeczytaniu instrukcji obsługi.

Ostrzeżenia umieszczone we wnętrzu urządzenia



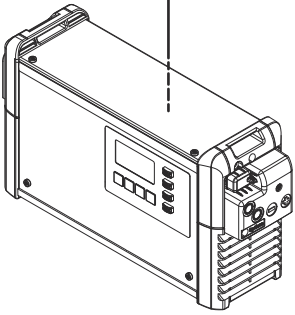
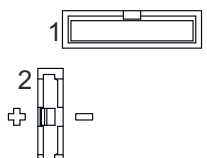
NIEBEZPIECZEŃSTWO!

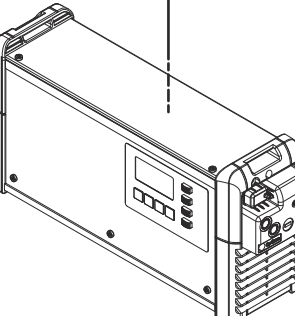
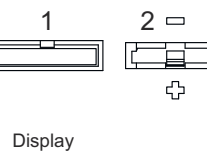
Niebezpieczeństwo porażenia prądem elektrycznym.

Skutkiem mogą być poważne obrażenia ciała lub śmierć.

- ▶ Obudowę mogą otwierać wyłącznie technicy serwisowi przeszkoleni przez producenta.
- ▶ Przed wykonaniem prac przy otwartej obudowie należy odłączyć urządzenie od sieci. Odpowiednim przyrządem pomiarowym potwierdzić całkowite rozładowanie elementów naładowanych elektrycznie (np. kondensatorów).
- ▶ Umieszczając dobrze czytelne, zrozumiałe tabliczki ostrzegawcze należy zagwarantować, aby do czasu zakończenia wszelkich prac urządzenie pozostało odłączone od sieci.

We wnętrzu urządzenia:

 2 kW	XXXX
	U _{DC} nom. xxV Part No.: 4,010,xxx Ser. No.: xxxxxxxx
	 1 Display 2 Battery CR2032
	WARNING Hazardous Voltage Kondensator Entladezeit < 2 min. Capacitor discharge time < 2 min. Décharge de condensateur < 2 min. Condensador tiempo de descarga < 2 min. Condensatore tempo di scaricamento < 2 min.

 3 kW	XXXX
	U _{DC} nom. xxV Part No.: 4,010,xxx Ser. No.: xxxxxxxx
	 1 Display 2 Battery CR2032
	WARNING Hazardous Voltage Kondensator Entladezeit < 2 min. Capacitor discharge time < 2 min. Décharge de condensateur < 2 min. Condensador tiempo de descarga < 2 min. Condensatore tempo di scaricamento < 2 min.

Wybór miejsca montażu i montaż naścienny

Wskazówki dotyczące ustawienia

NIEBEZPIECZEŃSTWO!

Niebezpieczeństwo wywołane przewracającymi się lub spadającymi urządzeniami.

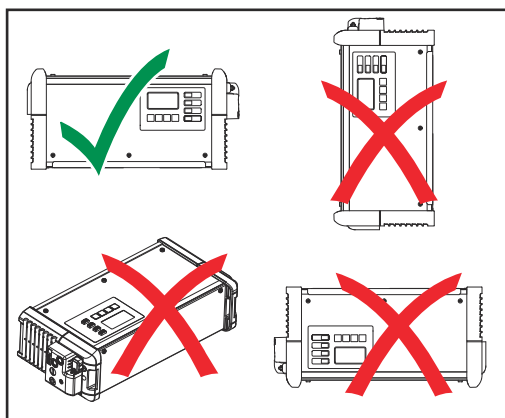
Skutkiem mogą być poważne uszczerbki na zdrowiu i straty materialne.

- ▶ Wszystkie komponenty systemu ustawić stabilnie.
- ▶ W przypadku stosowania uchwytów mocujących do podłogi lub uchwytów ściennych należy zadbać o pewne zamocowanie wszelkich elementów mocujących.

Urządzenie ma stopień ochrony IP 21, co oznacza:

- zabezpieczenie przed wnikaniem ciał obcych o średnicy większej niż 12,5 mm (.49 in.)
- zabezpieczenie przed padającymi pionowo kroplami wody.

Zgodnie ze stopniem ochrony IP 21 urządzenie można ustawiać i użytkować w suchych i zamkniętych pomieszczeniach. Należy unikać wilgotnych miejsc.



Dopuszczalnym położeniem użytkowym urządzenia jest położenie poziome.

Powietrze chłodzące

Urządzenie ustawić w taki sposób, aby powietrze chłodzące mogło swobodnie przepływać przez szczeliny wentylacyjne umieszczone na obudowie. Od wlotów i wylotów powietrza zawsze zachowywać odstęp wynoszący co najmniej 20 cm (7,87 in.). Powietrze otoczenia musi być wolne od

- nadmiernej ilości pyłu
- cząstek przewodzących prąd elektryczny (sadzy lub metalowych wiórów)
- źródeł ciepła
- oparów elektrolitu w akumulatorze.

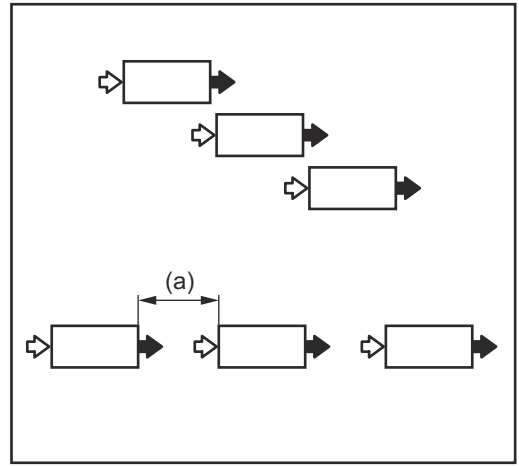
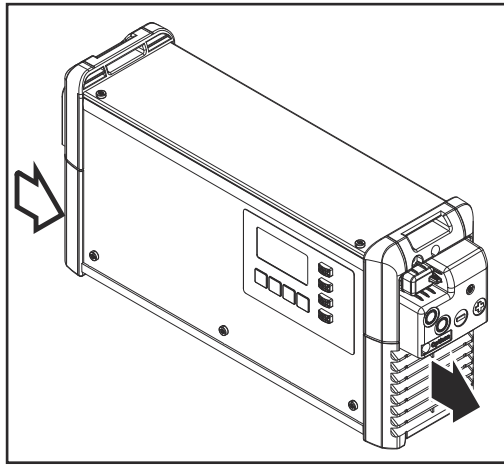
Zasysanie i odpływ powietrza chłodzącego odbywa się zgodnie z kierunkiem wskazywanym przez symbole strzałek na poniższych ilustracjach.

OSTROŻNIE!

Niebezpieczeństwo stwarzane przez częściowe lub całkowite zakrycie wlotów i wylotów powietrza.

Skutkiem mogą być straty materialne.

- ▶ Jeżeli urządzenia są ustawiane jedno za drugim, należy ustawiać je z przesunięciem.



Jeżeli urządzenia są ustawiane bez przesunięcia, w jednej linii, zachować między nimi odstęp wynoszący:

a) Minimalny odstęp 20 cm (7,87 in)

Uchwyt ścienny i podłogowy



NIEBEZPIECZEŃSTWO!

Niebezpieczeństwo wskutek błędnego wykonania prac i upadku urządzeń z wysokości.

Skutkiem mogą być poważne uszkodzenia na zdrowiu i straty materialne.

- ▶ Opisany montaż mogą wykonywać wyłącznie przeszkoleni pracownicy wykwalifikowani.

W zależności od podłoża wymagane jest zastosowanie różnego typu kołków i wkrętów. Z tego powodu kołki i wkręty nie są objęte zakresem dostawy. Za dobór odpowiednich kołków i wkrętów odpowiada instalator.



NIEBEZPIECZEŃSTWO!

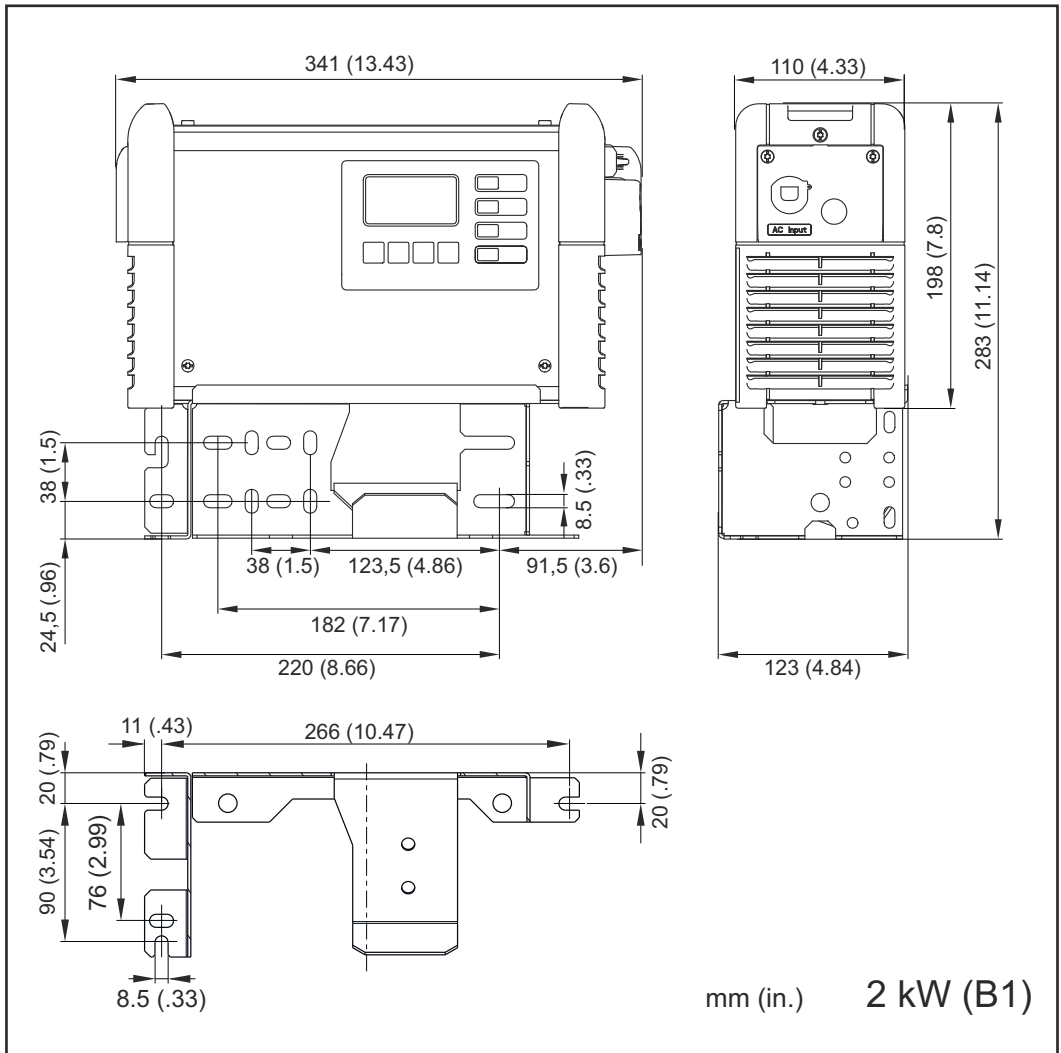
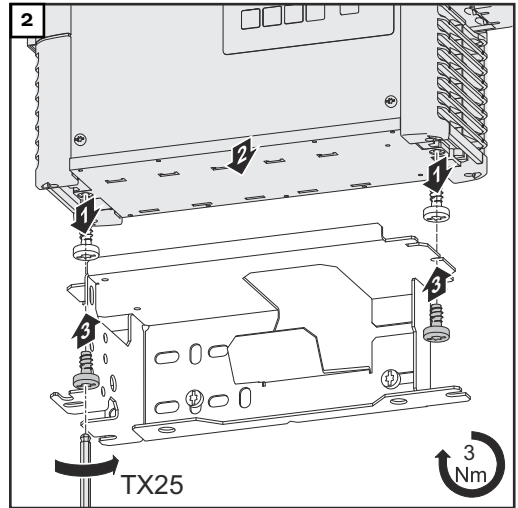
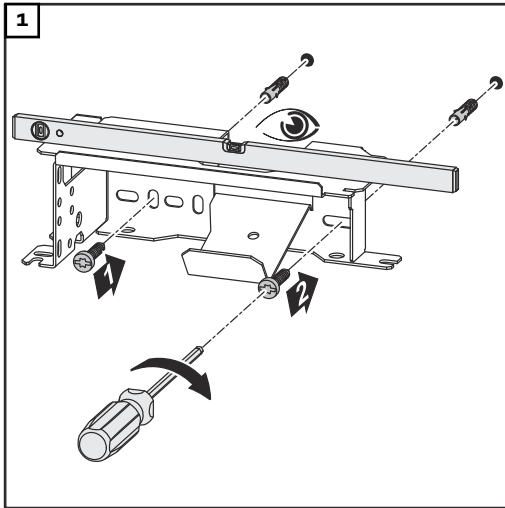
Niebezpieczeństwo wskutek przewrócenia się lub upadku przedmiotów z wysokości.

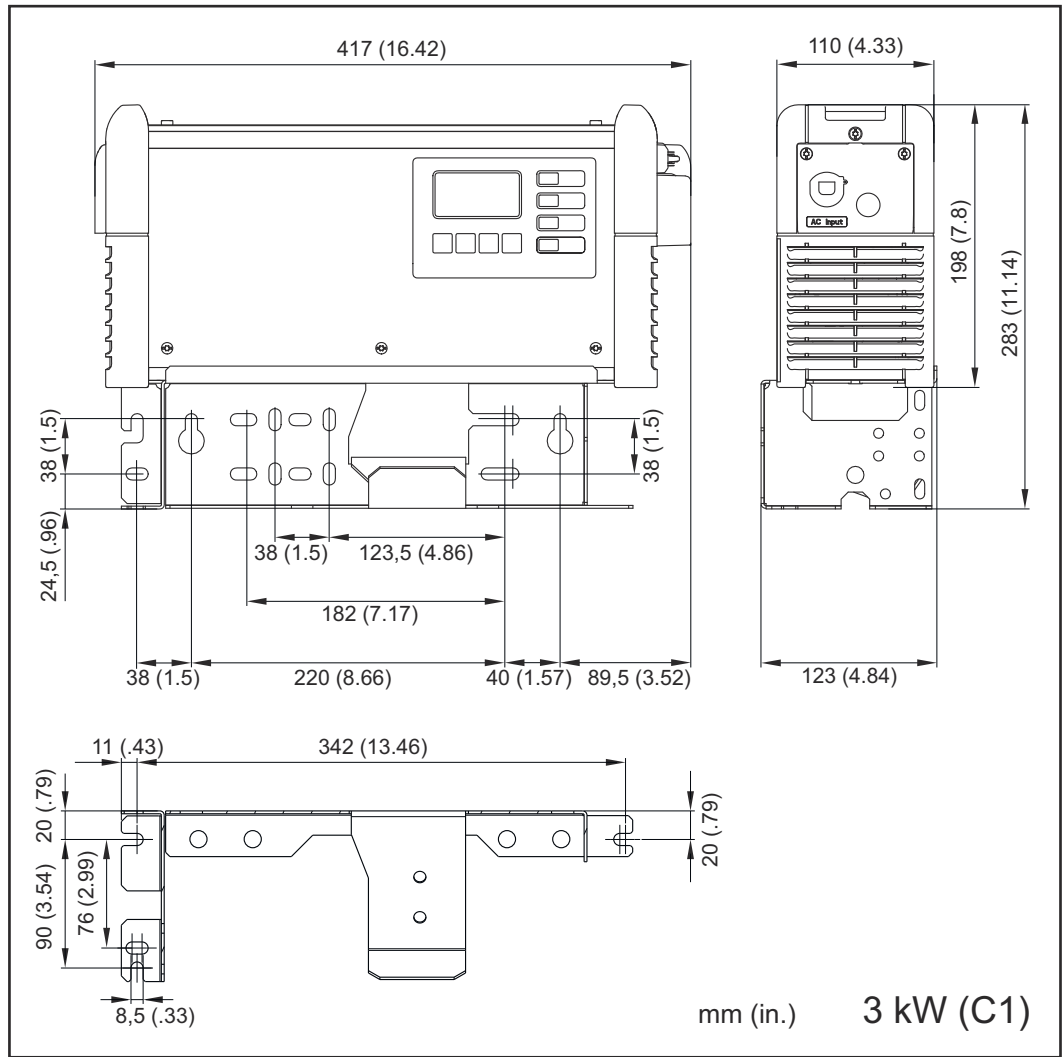
Skutkiem mogą być poważne uszkodzenia na zdrowiu i straty materialne.

- ▶ Ten uchwyt ścienny stosować tylko wraz z systemem ładowania akumulatorów przewidzianym przez producenta.
- ▶ Urządzenie zamontować w pozycji poziomej.
- ▶ W przypadku montażu ściennego nośność ściany musi być wystarczająca.

Masa uchwytu ściennego:

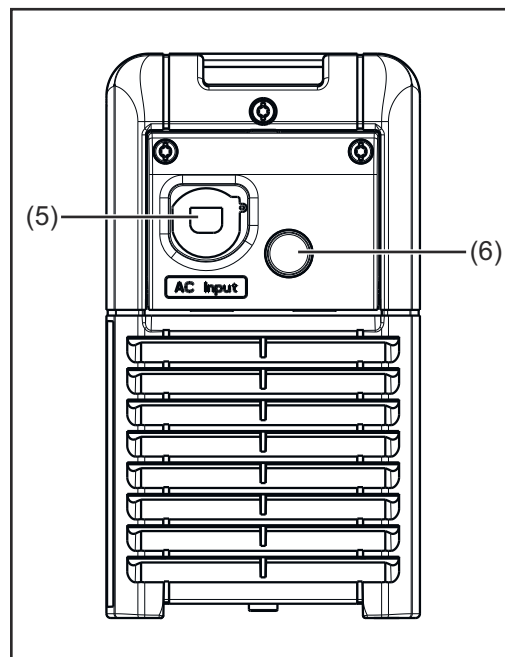
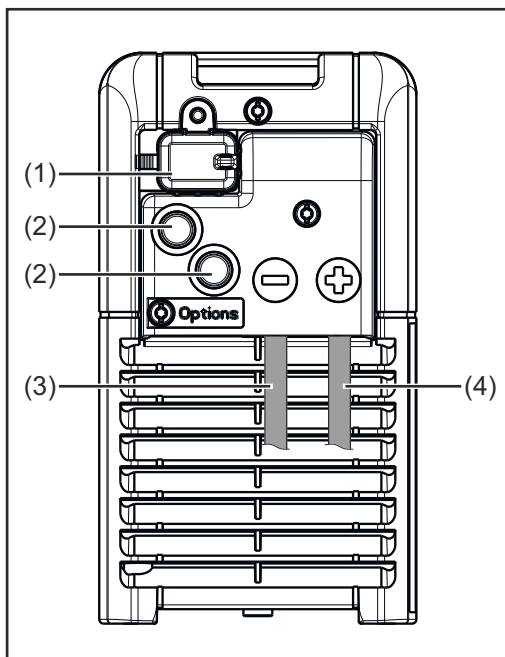
2 kW (B1)	1,10 kg (2,43 lb)
3 kW (C1)	1,35 kg (2,98 lb)





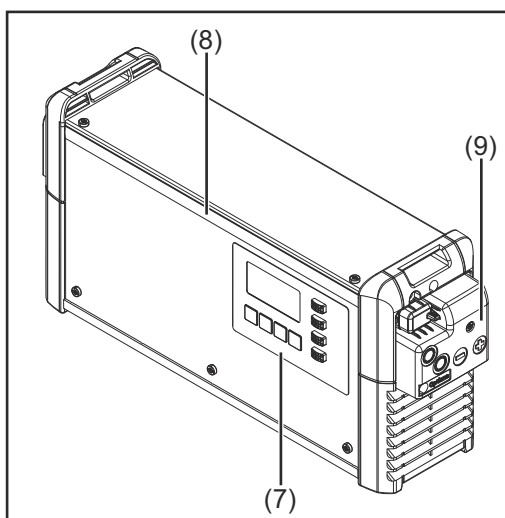
Elementy obsługi oraz przyłącza

Elementy obsługowe i przyłącza



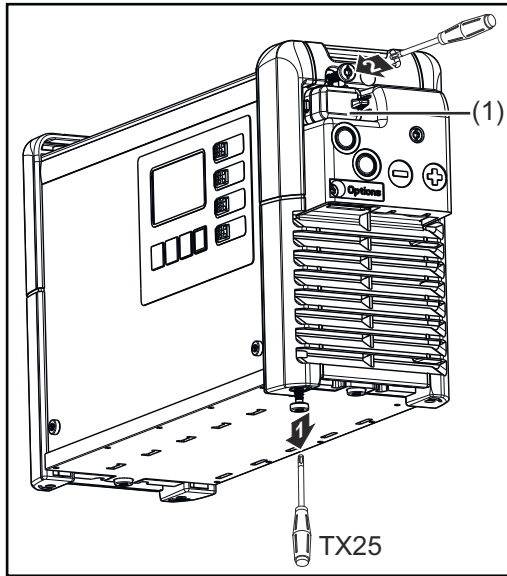
Nr	Funkcja
----	---------

- | | |
|-----|--|
| (1) | Złącze USB
Złącze USB umożliwia aktualizację urządzenia i protokołowanie parametrów ładowania podczas procesu ładowania za pomocą nośnika USB. |
| (2) | Pozycja opcji |
| (3) | Przyłącze przewodu do ładowania (-) |
| (4) | Przyłącze przewodu do ładowania (+) |
| (5) | Kabel zasilający |
| (6) | Pozycja dla opcji wymuszonego obiegu elektrolitu |










Nr	Funkcja
----	---------

- | | |
|-----|--|
| (7) | Panel obsługowy |
| (8) | Opcjonalny pasek diod
świeci w odpowiednich kolorach w zależności od stanu naładowania zgodnie z opisem w rozdziale „Panel obsługowy”. |
| (9) | Pokrywa wtyku opcji i przewodów do ładowania
Wtyk opcji i przewody do ładowania są dostępne tylko po zdjęciu pokrywy (9). Przestrzeżać ostrzeżeń zawartych w rozdziale „Opcje” w punkcie „Bezpieczeństwo”. |

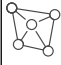
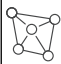
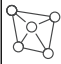







Pokrywa (1) złącza USB może być zabezpieczona śrubą.

**Obłożenie
przyłącza wtyku
opcji 2 kW**

Pin	Plug Code	Plug 14p	Plug Code	Pin
13	S 1		Dete	14
11	S 2		C2 G	12
9	C1 G		13V O	10
7	C1 L		C2 L	8
5	C1 H		C2 H	6
3				4
1	- St		+ St	2

**14-stykowy wtyk opcji we wnętrzu
urządzenia**

Pin	Plug Code	Function
13	S 1	
11	S 2	
9	C1 G	CAN 1GND wire brown 
		- Remote Control wire 4
		- Option Box wire brown* - CBG Easy GND*
7	C1 L	CAN 1Low wire yellow 
		- Option Box wire yellow*
		- Remote Control wire 3 - CBG Easy Detect*
5	C1 H	CAN 1High wire green 
		- Remote Control wire 2 - Option Box wire green*
3		
1	- St	- Temperature Controlled Charing* - Extern Start / Stop

Pin	Plug Code	Function
14	Dete	Detect wire white 
12	C2 G	CAN 2GND wire brown 
		- Temp monitoring of contacts wire brown
10	13 V O	13 V Power Supply
		wire white 
		- Remote Control wire 1 - Option Box wire white* - CBG Easy VCC* - Temp monitoring of contacts wire white
8	C2 L	CAN 2Low wire yellow 
		- Temp monitoring of contacts wire yellow
6	C2 H	CAN 2High wire green 
		- Temp monitoring of contacts wire green
4		
2	+ St	- Temperature Controlled Charing* - Extern Start / Stop



Gateway Link*






TagID Link*






* not available for Selectiva UL

Obłożenie przyłącza wtyku opcji 3 kW

Pin	Plug Code	Plug 14p	Plug Code	Pin
13	S 1	● ●	Dete	14
11	S 2	● ●	C2 G	12
9	C1 G	● ●	13V O	10
7	C1 L	● ●	C2 L	8
5	C1 H	● ●	C2 H	6
3		● ●		4
1	- St	● ●	+ St	2

14-stykowy wtyk opcji we wnętrzu urządzenia

Pin	Plug Code	Function
13	S 1	Status 1
11	S 2	Status 2
9	C1 G	CAN 1GND wire brown 
		- Remote Control wire 4 - Option Box wire brown* ^o - CBG Easy GND* ^o
7	C1 L	CAN 1Low wire yellow 
		- Remote Control wire 3 - Option Box wire yellow* ^o - CBG Easy Detect* ^o
5	C1 H	CAN 1High wire green 
		- Remote Control wire 2 - Option Box wire green* ^o
3		
1	- St	- Temperature Controlled Charging* ^o - Extern Start / Stop ^o

Pin	Plug Code	Function
14	Dete	Detect wire white 
12	C2 G	CAN 2GND wire brown 
		- Temp monitoring of contacts wire brown
10	13 V O	wire white 
		- Remote Control wire 1 - Option Box wire white* ^o - CBG Easy VCC* ^o - Status - Air Puls* ^o - Temp monitoring of contacts wire white ^o
8	C2 L	CAN 2Low wire yellow 
		- Air Puls* ^o - Temp monitoring of contacts wire yellow ^o
6	C2 H	CAN 2High wire green 
		- Temp monitoring of contacts wire green ^o
4		
2	+ St	- Temperature Controlled Charging* ^o - Extern Start / Stop ^o



Gateway Link*

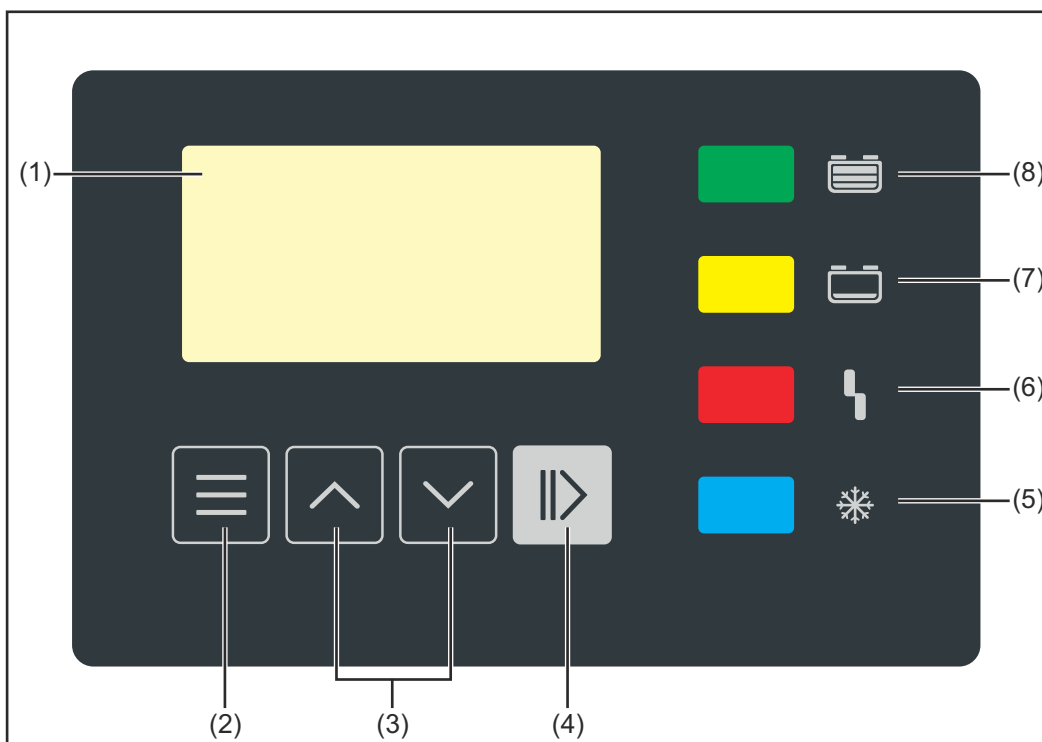
* not available for Selectiva UL



TagID Link*^o / Battery Link*

^o not available for SelectION

Panel obsługowy



Nr	Funkcja
(1)	Wyświetlacz
(2)	Przycisk „Menu” Wybór żądanego menu. Powrót do wyboru nadrzędnego.
(3)	Przyciski „w górę / w dół” Wybór żądanej pozycji menu. Ustawianie żądanej wartości.
(4)	Przycisk „Pauza/Start” Do przerywania i wznowiania procesu ładowania. Do potwierdzania wyboru pozycji menu lub ustawienia.
(5)	Wskaźnik „Akumulator ostygnięty” (niebieski) Sygnalizuje, że akumulator ostygł i jest gotowy do pracy. Świeci światłem ciągłym: po zakończeniu ładowania osiągnięto ustawiony czas stygnięcia lub, opcjonalnie, temperaturę akumulatora. Miga w sekundowych odstępach: Dodatkowo zapalił się wskaźnik uzupełnienia poziomu wody. Szczegółowe informacje na ten temat zamieszczono w rozdziale „Wyświetlacz”, w punkcie Przegląd funkcji dodatkowych .
(6)	Wskaźnik „Błąd” (czerwony) Świeci światłem ciągłym: Urządzenie wysyła sygnał o błędzie. Bieżąca sytuacja nie pozwala na prawidłowe ładowanie. Gdy świeci czerwony wskaźnik, nie można wykonać ładowania (ładowanie przerwane). Na wyświetlaczu wyświetlany jest odpowiedni komunikat statusu.
(7)	
(8)	

Miga krótko co 3 s: Urządzenie wysyła ostrzeżenie. Parametry ładowania są niekorzystne, ale ładowanie jest kontynuowane. Na wyświetlaczu na zmianę pojawia się odpowiedni komunikat statusu i stan naładowania.

(7) Wskaźnik „Ładowanie” (żółty)

Świeci: podczas procesu ładowania.

Miga: gdy ładowanie zostało przerwane.

(8) Wskaźnik „Akumulator naładowany” (zielony)

Świeci światłem ciągłym: ładowanie zakończone.

Miga w sekundowych odstępach: ładowanie zakończone. Dodatkowo zapalił się wskaźnik uzupełnienia poziomu wody. Szczegółowe informacje na ten temat zamieszczono w rozdziale „Wyświetlacz”, w punkcie **Przegląd funkcji dodatkowych**.

Ładowanie akumulatora

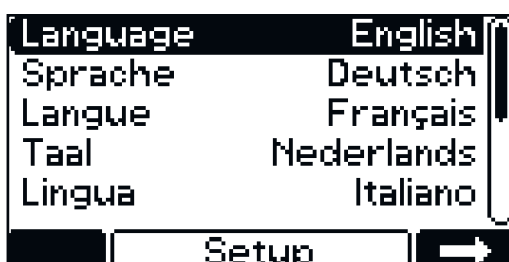
Pierwsze uruchomienie

Po pierwszym podłączeniu systemu ładowania akumulatorów do sieci elektrycznej aktywny jest tryb SETUP.

W tym trybie trzeba wybrać lub potwierdzić następujące ustawienia podstawowe:

- język (angielski, niemiecki, francuski itd.);
- datę, czas i strefę czasową;
- jednostki: metryczne / imperialne
- długość przewodu do ładowania i przekrój przewodu do ładowania;
- typ akumulatora, charakterystykę, liczbę ogniw i czas ładowania lub pojemność akumulatora.

- 1 Podłączyć wtyczkę zasilania systemu ładowania akumulatorów do sieci elektrycznej.



- 2 Przciskami „W górę / w dół” wybrać język menu.

- 3 Potwierdzić wybór przyciskiem „Pauza/Start”.

Standardowo jest ustawiony język angielski.



- 4 Przciskami „W górę / w dół” wybrać strefę czasową.

- 5 Potwierdzić wybór przyciskiem „Pauza/Start”.

Standardowo jest ustawiona strefa czasowa UTC+1 Central European Time (Berlin).



Wybrać następujące ustawienia:

- Czas letni wt./wyt.
- Format godziny
- godzina;
- Data

- 6 Przciskami „W górę / w dół” wybrać dane ustawienie.

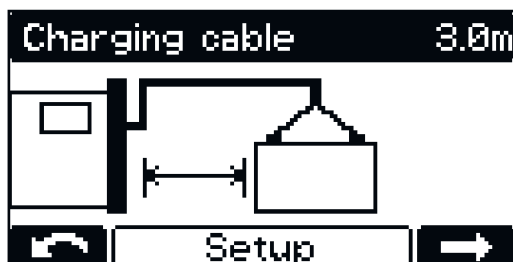
- 7 Przciskiem „Pauza/Start” potwierdzić wybrane ustawienie.

Standardowo są ustawione czas letni WŁ. i format 24-godzinny.



- 8 Przciskami „W górę / w dół” wybrać dane ustawienie (jednostki: metryczne / imperialne).

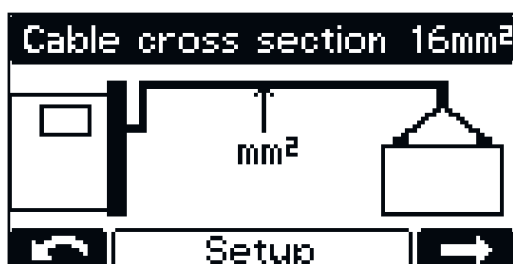
- 9 Potwierdzić wybór przyciskiem „Pauza/Start”.



- 10 Przciskami „W górę / w dół” wybrać właściwą długość przewodu do ładowania (m / ft).
- 11 Potwierdzić wybór przyciskiem „Pauza/Start”.

System ładowania akumulatorów jest skonfigurowany z przewodem do ładowania o właściwej długości, zgodnie z zamówieniem.

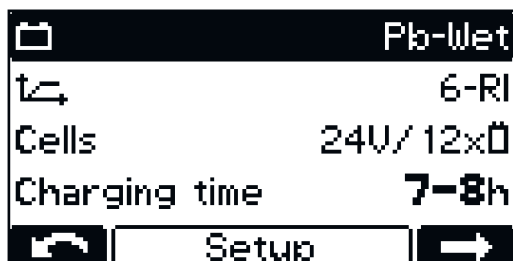
Nieprawidłowe ustawienie długości przewodu do ładowania może negatywnie wpłynąć na proces ładowania!



- 12 Przciskami „W górę / w dół” wybrać właściwą wartość przekroju przewodu do ładowania (mm² / AWG).
- 13 Potwierdzić wybór przyciskiem „Pauza/Start”.

System ładowania akumulatorów jest skonfigurowany z przewodem do ładowania o właściwym przekroju, zgodnie z zamówieniem.

Nieprawidłowe ustawienie przekroju przewodu do ładowania może negatywnie wpłynąć na proces ładowania!



- 14 Jeżeli wyświetlona konfiguracja ładowania jest prawidłowa, potwierdzić ją przyciskiem „Pauza/Start”.

System ładowania akumulatorów jest wstępnie skonfigurowany zgodnie z zamówieniem.

Jeżeli system ładowania akumulatorów zamówiono bez dodatkowej konfiguracji, standardowo obowiązują następujące ustawienia:

- Typ akumulatora Pb-mokry (do PzS, GiS)
- charakterystyka 6 — RI;
- Maksymalna liczba ogniw przewidziana dla danego systemu ładowania akumulatorów
- czas ładowania 7–8 h.

Jeżeli ta konfiguracja jest niezgodna z obecnie używanym akumulatorem, konieczne jest odpowiednie dostosowanie parametrów.

Szczegółowe informacje na temat parametrów systemu ładowania akumulatorów zamieszczono w rozdziale „Wyświetlacz”, w punkcie [Przegląd możliwości ustawiania w trybie konfiguracji](#).

⚠ NIEBEZPIECZEŃSTWO!

Niebezpieczeństwo powodowane przez elektrolit wydostający się z akumulatora lub eksplozję podczas ładowania uszkodzonych akumulatorów.

Skutkiem mogą być poważne uszkodzenia na zdrowiu i straty materialne.

- ▶ Przed rozpoczęciem ładowania upewnić się, że ładowany akumulator jest całkowicie sprawny.

⚠ NIEBEZPIECZEŃSTWO!

Niebezpieczeństwo stwarzane przez nieprawidłowy typ akumulatora i błędne ustawienia ładowania.

Skutkiem mogą być poważne uszkodzenia na zdrowiu i straty materialne.

- ▶ Przed rozpoczęciem ładowania upewnić się, że w systemie ładowania akumulatorów ustawiono właściwy typ akumulatora.
- ▶ Przed ładowaniem wprowadzić następujące ustawienia dla poszczególnych typów akumulatorów:
 - Krzywa ładowania
 - Napięcie znamionowe (liczba ogniw akumulatora)
 - Pojemność akumulatora (Ah) lub czas ładowania (h).

Szczegółowe informacje na temat parametrów systemu ładowania akumulatorów zamieszczono w rozdziale „Wyświetlacz”, w punkcie **Tryb konfiguracji**.

⚠ OSTROŻNIE!

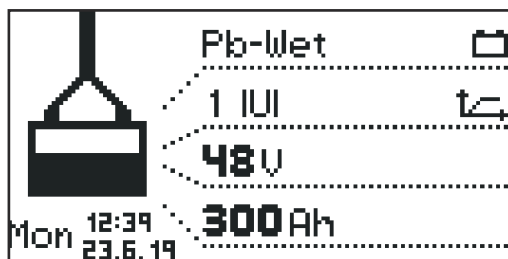
Niebezpieczeństwo strat materialnych spowodowanych przez silne zabrudzenie styków wtyczki do ładowania.

W związku ze zwiększoną rezystancją przejścia może nastąpić przegrzanie i uszkodzenie wtyczki do ładowania, a w konsekwencji jej zniszczenie.

- ▶ Utrzymywać czystość styków wtyczki do ładowania i oczyścić je w razie potrzeby.

- 1 Podłączyć wtyczkę zasilania systemu ładowania akumulatorów do sieci elektrycznej.

Pojawi się zapytanie, czy ustawiono właściwe parametry dla ładowanego akumulatora.



Na koniec pojawi się wskazanie trybu standardowego. Wyświetlacz wskazuje parametry systemu ładowania akumulatorów:

- typ akumulatora (np. Pb-WET);
- charakterystykę ładowania (np. IUI);
- napięcie znamionowe (np. 48 V);
- pojemność (np. 300 Ah);
- dzień tygodnia, godzinę i datę.

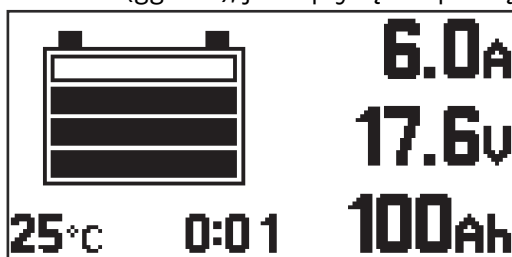
Parametry systemu ładowania akumulatorów można ustawiać indywidualnie. Szczegółowe informacje na temat parametrów systemu ładowania akumulatorów zamieszczono w rozdziale „Wyświetlacz”, w punkcie **Tryb konfiguracji**. Upewnić się, że ładowany akumulator jest zgodny z konfiguracją systemu ładowania akumulatorów.

- 2 Podłączyć wtyczkę do ładowania.

System ładowania akumulatorów rozpoznaje podłączony akumulator i rozpoczyna proces ładowania. Jeżeli opcja opóźnienia rozruchu jest aktywna, proces ładowania rozpoczyna się po upływie ustawionego czasu opóźnienia. Szczegółowe informacje na ten temat zamieszczono w rozdziale „Wyświetlacz”, w punkcie **Tryb konfiguracji**.

W trakcie procesu ładowania wyświetlacz pokazuje następujące wartości:

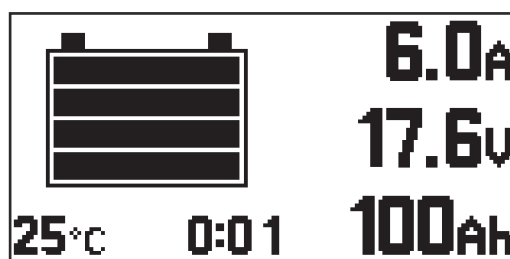
- chwilowy prąd ładowania (A);
- chwilowe napięcie ładowania (V);
- doprowadzony ładunek (Ah);
- temperaturę akumulatora — tylko w przypadku opcji „Ładowanie sterowane temperaturą”;
- czas (gg:mm), jaki upłynął od początku ładowania.



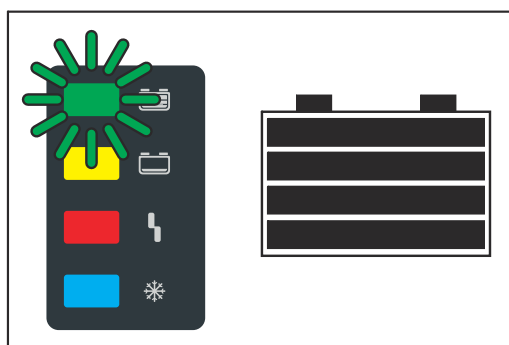
Symbol akumulatora jest wskaźnikiem chwilowego stanu naładowania. Im więcej pasków, tym bardziej zaawansowany jest proces ładowania. Gdy tylko akumulator zostanie w pełni naładowany, pojawi się licznik minut (ilustracja po prawej stronie). Odlicza on minuty od zakończenia ładowania i ułatwia ocenę, który akumulator najbardziej ostygł, jeżeli stosowanych jest więcej systemów ładowania akumulatorów.

Jeżeli zamiast licznika minut na wyświetlaczu wciąż widnieją wskazania standardowe:

- 1 Przyciskami „W górę / w dół” wybrać licznik minut lub wskazania standardowe.



W przypadku całkowicie naładowanego akumulatora wszystkie 4 paski symbolu akumulatora są wyświetlane w czarnym kolorze. Po całkowitym naładowaniu akumulatora zaczyna świecić zielony wskaźnik.



- Akumulator jest przez cały czas gotowy do użycia.
- Akumulator może być podłączony do systemu ładowania akumulatorów przez dowolnie długi czas.
- Ładowanie konserwacyjne zapobiega samowyładowaniu akumulatora.

Przerwanie procesu ładowania

Proces ładowania należy przerywać w następujący sposób:

- 1 Nacisnąć przycisk „Pauza/Start”.



W przypadku przerywania procesu ładowania:

- Wskaźnik „Ładowanie” (żółty) miga.

Proces ładowania należy wznowiać w następujący sposób:

- 2 Ponownie nacisnąć przycisk „Pauza/Start”.

Dopóki akumulator jest podłączony do systemu ładowania akumulatorów, proces ładowania można przerywać i wznowić przyciskiem „Pauza/Start”. Zmiana trybu wyświetlania przyciskiem „Menu”, zgodnie z informacjami zawartymi w rozdziale „Wyświetlacz”, jest możliwa tylko po odłączeniu akumulatora od systemu ładowania akumulatorów.

Zakończenie procesu ładowania

⚠ NIEBEZPIECZEŃSTWO!

Niebezpieczeństwo zapłonu gazu piorunującego wskutek iskrzenia w momencie odłączania przewodów do ładowania.

Skutkiem mogą być poważne uszkodzenia na zdrowiu i straty materialne.

- ▶ Przed odłączeniem zacisków lub wyjęciem wtyczki do ładowania zakończyć proces ładowania, naciskając przycisk „Pauza/Start”.

⚠ NIEBEZPIECZEŃSTWO!

Niebezpieczeństwo przy rozłączaniu połączenia wtykowego w trakcie procesu ładowania.

Skutkiem mogą być poważne uszkodzenia na zdrowiu i straty materialne.

- ▶ Nie rozłączać połączenia wtykowego w trakcie procesu ładowania.
- ▶ Nie dotykać przewodzących kontaktów przy wtyczce do ładowania.

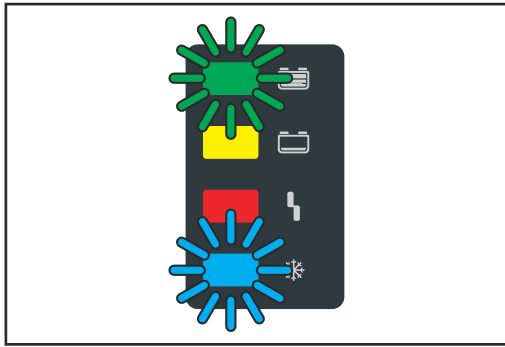
⚠ OSTROŻNIE!

Niebezpieczeństwo uszkodzenia akumulatora w przypadku odłączenia akumulatora od systemu ładowania akumulatorów przed zakończeniem pełnego procesu ładowania.

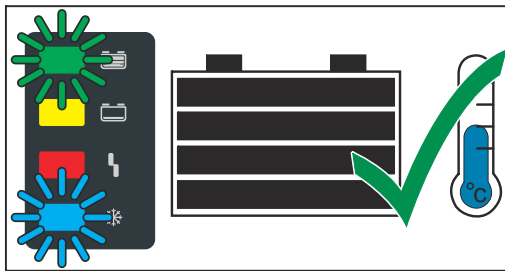
Skutkiem mogą być uszkodzenia akumulatora.

- ▶ Akumulator odłączyć od systemu ładowania akumulatorów dopiero po jego całkowitym naładowaniu (świeci zielony wskaźnik „Akumulator jest naładowany”)

Po pełnym naładowaniu i ostygnięciu akumulatora świecą następujące wskaźniki:



- Wskaźnik „Akumulator naładowany” (zielony)
- Wskaźnik „Akumulator ostygnięty” (niebieski)



W celu zapewnienia optymalnej żywotności akumulatora, zgodnie z poniższym objaśnieniem odłączyć akumulator od systemu ładowania akumulatorów dopiero wtedy, gdy oprócz zielonego wskaźnika zacznie świecić także niebieski wskaźnik „Akumulator ostygł”. Jeżeli używanych jest więcej systemów ładowania akumulatorów, najpierw odłączyć ten akumulator, którego ładowanie zakończyło się najwcześniej (jest najchłodniejszy).






Proces ładowania należy kończyć w następujący sposób:

- 1 Nacisnąć przycisk „Pauza/Start”.
- 2 Odłączyć wtyczkę do ładowania.

Gdy styki ładowania są odsonięte, automatyczne wykrywanie napięcia układu otwartego sprawia, że nie dochodzi do nich napięcie.

Wyświetlacz

Przegląd trybów wyświetlania

Nr	Funkcja
	Tryb standardowy W trybie standardowym wyświetlacz pokazuje parametry ładowania.
	Tryb statystyki Wizualizuje częstotliwość stanów pracy urządzenia, wyświetla łączną liczbę cykli ładowania, zestawienie bezwzględne i średnie Ah oddanych na ładowanie i pobranej ilości energii.
	Tryb historii Przedstawia informacje o parametrach ładowania wszystkich zapisanych procesów ładowania.
	Tryb konfiguracji Tryb konfiguracji umożliwia konfigurowanie wszystkich ustawień urządzenia i procesu ładowania.
	Tryb USB Tryb USB obsługuje aktualizację urządzenia, zapisywanie i wczytywanie konfiguracji urządzenia oraz protokolowanie parametrów ładowania za pośrednictwem nośnika danych USB podczas procesu ładowania.

Dopóki akumulator jest podłączony do systemu ładowania akumulatorów, proces ładowania można przerwać i wznowić wyłącznie przyciskiem „Pauza/Start”. Zmiana trybu wyświetlania przyciskiem „Menu” jest możliwa tylko po odłączeniu akumulatora od systemu ładowania akumulatorów. Szczegółowy opis trybów wyświetlania podano w kolejnym rozdziale.

W czasie przerwy w ładowaniu wybór w menu jest wciąż dostępny, ale w ograniczonej formie.

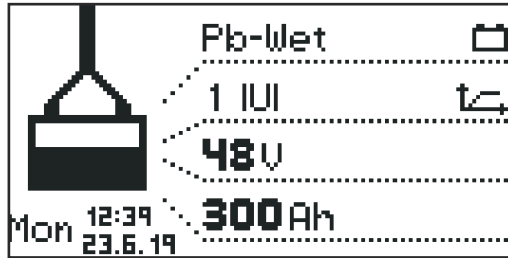
WSKAZÓWKA!

W czasie przerwy w ładowaniu wybór w menu jest wciąż dostępny, ale w ograniczonej formie.

Tryb standardowy

Tryb standardowy

Po podłączeniu wtyczki zasilania do sieci zasilania elektrycznego wyświetlacz automatycznie znajduje się w trybie standardowym.



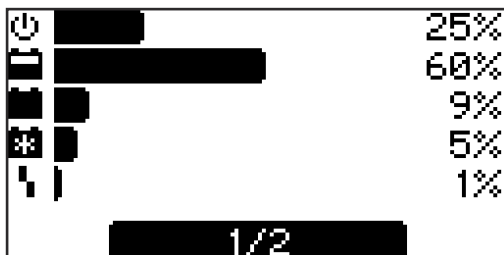
W trybie standardowym wyświetlacz pokazuje następujące parametry systemu ładowania akumulatorów:

- typ akumulatora (np. Pb-WET);
- charakterystykę ładowania (np. IUI);
- napięcie znamionowe (np. 48 V);
- pojemność (np. 300 Ah);
- dzień tygodnia, czas i datę.

Parametry systemu ładowania akumulatorów można ustawiać indywidualnie. Szczegółowe informacje na ten temat zamieszczono w części „Tryb konfiguracji”.

Tryb statystyki

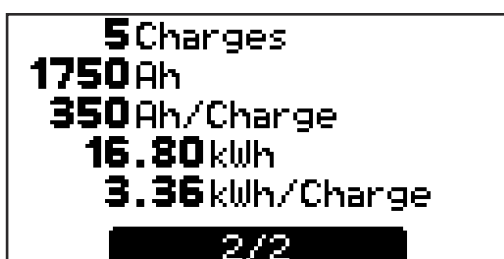
Tryb statystyki



W trybie statystyki, poziome paski przedstawiają częstotliwość występowania następujących stanów pracy urządzenia:

- tryb pracy jałowej („Idle“);
- ładowanie („Charging“);
- ładowanie konserwacyjne („Floatingcharge“);
- stygnięcie („Cooldown“);
- stan błędu („Error“).

1 Przciskami „W górę / w dół” przejść ze strony 1/2 na stronę 2/2.



Na stronie 2/2 są wyświetlane następujące wartości:

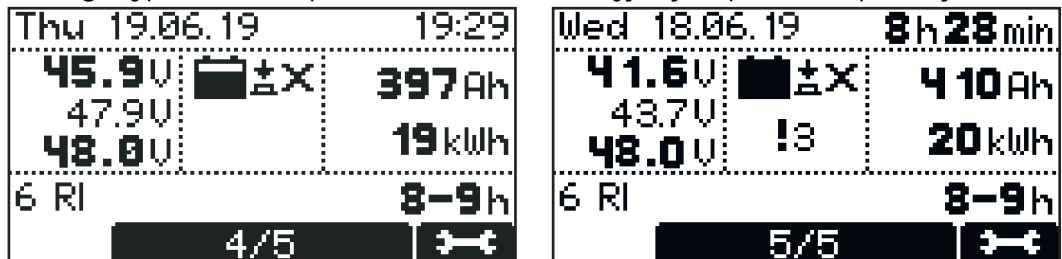
- łączna liczba cykli ładowania („Charges“);
- liczba łącznie oddanych amperogodzin;
- przeciętna liczba Ah oddanych na ładowanie („Charge“);
- łącznie pobrana energia (kWh);
- przeciętnie pobrana energia (kWh) na ładowanie („Charge“).

Wskazanie pobranej energii jest wartością orientacyjną i w przypadku mocy znamionowej może odbiegać od rzeczywistej ilości energii nawet o 5%. W przypadku mniejszej mocy odchylenie może być większe.

Tryb historii

Tryb historii

Tryb historii zawiera informacje o parametrach ładowania wszystkich zapisanych procesów ładowania. Aby było możliwe zaprezentowanie zmieniających się lub różnego typu wskazań, poniższe okno informacyjne jest pokazane podwójnie:

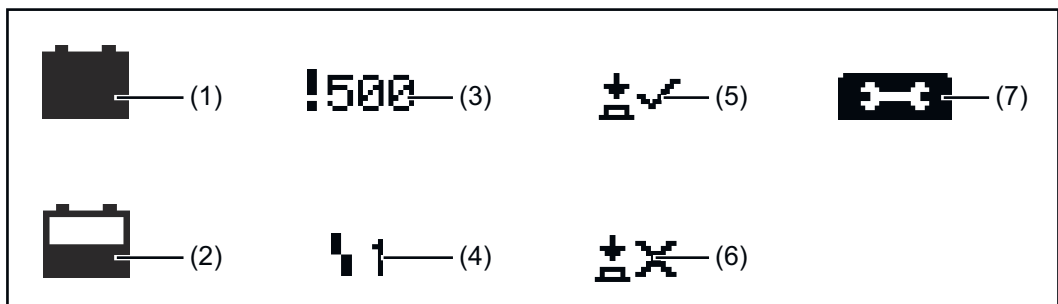


- 1 Przyciskami „W górę / w dół” wybrać stronę dotyczącą zapisanego procesu ładowania.

Zawartość okna wskazań

- Data początku ładowania, np.: czwartek, 19.06.14.
- Czas początku ładowania, np.: 19:29 lub czas ładowania, np.: 8 h 28 min.
- Napięcie na początku ładowania, np.: 45,9 V.
- Napięcie po 5 minutach, np.: 47,9 V.
- Napięcie na końcu ładowania, np.: 48,0 V.
- Pobrana liczba Ah, np.: 397 Ah.
- Pobrana liczba kWh, np.: 19 kWh.
- Charakterystyka ładowania, np.: 6 RI.
- Ustawiony czas ładowania, np.: 8–9 h lub ustawiona liczba amperogodzin, np.: 400 Ah lub ustawiony punkt czasowy końca ładowania (nieprzedstawiony na ilustracji).

Wyświetlane symbole



Nr	Funkcja
(1)	Całkowicie naładowany akumulator Zakończono ładowanie.
(2)	Rozładowany akumulator Nie zakończono ładowania.
(3)	Symbol wykrzyknika z cyfrą Wystano ostrzeżenie z podaniem kodu oraz wyświetleniem odpowiedniego komunikatu statusu. Szczegółowe informacje na ten temat zamieszczono w punkcie Komunikaty statusu .

-
- (4) **Symbol z cyfrą**
Zasygnalizowano błąd z podaniem kodu oraz wyświetleniem odpowiedniego komunikatu statusu. Szczegółowe informacje na ten temat zamieszczono w punkcie **Komunikaty statusu**.
-
- (5) **Symbol przycisku z ptaszkiem**
Ładowanie zostało poprawnie zakończone przez naciśnięcie przycisku „Pauza/Start”.
-
- (6) **Symbol przycisku z krzyżykiem**
Ładowanie zostało zakończone bez naciśnięcia przycisku „Pauza/Start”.
-
- (7) **Szczegóły ładowania**
Wyświetlenie określonych parametrów akumulatora, zawsze na początku i na końcu ładowania:
Liczba ogniw
Ah
Charakterystyka
Typ akumulatora
-

Tryb konfiguracji

Przegląd możliwości ustawiania w trybie konfiguracji

„Charging settings” („Ustawienia ładowania”): Ustawienia akumulatora

- Typ akumulatora, np. „mokry”.
- Charakterystyka ładowania, np. „IU”.
- Pojemność (Ah) lub czas ładowania (h), w zależności od charakterystyki ładowania.
- Ogniwa: napięcie (V) i liczba ogniw akumulatora lub automatyczne ustawienie liczby ogniw.

OSTROŻNIE!

Niebezpieczeństwo uszkodzenia akumulatora wskutek nieprawidłowego ustawienia wartości.

Skutkiem mogą być straty materialne.

- ▶ Automatyczne ustawienie liczby ogniw stosować tylko w przypadku akumulatorów o następujących wartościach napięcia znamionowego: 12 V i 24 V w przypadku urządzeń 24 V oraz 24 V i 48 V w przypadku urządzeń 48 V.
- ▶ Nie stosować automatycznego ustawienia liczby ogniw w przypadku głęboko rozładowanych akumulatorów.

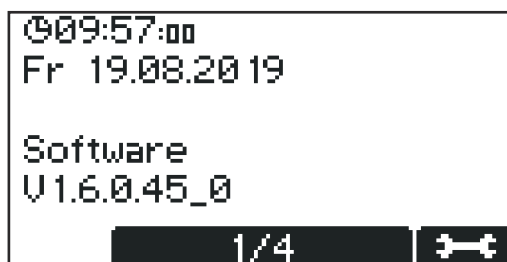
- Pozostałe ustawienia:
do indywidualnych możliwości dostosowania charakterystyki ładowania.

„Additional functions”: funkcje dodatkowe

„General options”: Ustawienia ogólne

„Reset Settings” (Przywracanie ustawień fabrycznych)

Wejście do trybu konfiguracji

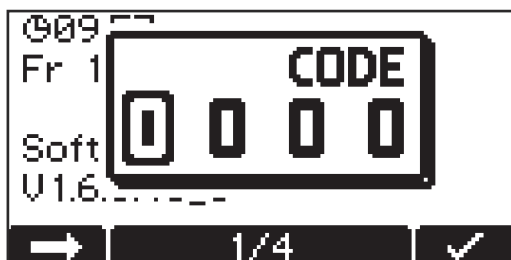


Najpierw pojawi się ekran w trybie podstawowym z wyświetleniem daty i czasu oraz wersji oprogramowania.

- 1 Przyciskami „W górę / w dół” wywołać następujące informacje:
 - Numer seryjny urządzenia oraz numer seryjny i wersja pamięci konfiguracji
 - Płytkę drukowaną sterownika / układów elektronicznych mocy: wersja i numer seryjny sprzętu.
 - Oprogramowanie: oprogramowanie główne, oprogramowanie drugorzędne, oprogramowanie pierwotne i wersja bloku charakterystyk.

Wejść do menu konfiguracji w następujący sposób:

- 1 Nacisnąć przycisk „Pauza/Start”.

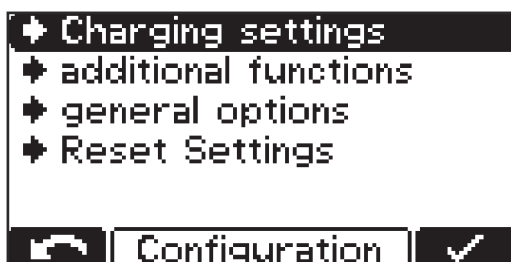


Pojawi się żądanie wprowadzenia kodu.

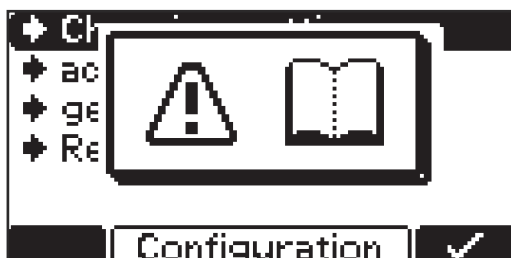


Wprowadzić żądany kod „1511” w następujący sposób:

- 1 Przyciskami „W górę / w dół” wprowadzić pierwszą cyfrę kodu.
- 2 Przyciskiem „Menu” przejść do następnej cyfry kodu.
- 3 Postępować jak wyżej, aż zostanie wprowadzony cały kod.
- 4 Potwierdzić wprowadzony kod, naciskając przycisk „Pauza/Start”.



Pojawi się wybór pozycji menu głównego dla trybu konfiguracji.



Podczas wybierania danej pozycji menu może pojawić się żądanie przeczytania instrukcji obsługi. To żądanie należy potwierdzić, naciskając przycisk „Pauza/Start”.

W menu konfiguracji i podmenu nawiguje się w następujący sposób:

- 1 Przyciskami „W górę / w dół” wybrać pozycję menu.
- 2 Przyciskiem „Pauza/Start” potwierdzić wybór danej pozycji menu i ponownie potwierdzić wszelkie pytania zabezpieczające (np. „OK?”).
- 3 Jeżeli jest to wymagane, przyciskami „W górę / w dół” dokonać wyboru, np. „Off/On” („Wł./wył.”) lub wprowadzić wartość.
- 4 Potwierdzić wprowadzenie przyciskiem „Pauza/Start”.
- 5 Jeżeli po potwierdzeniu kursor przejdzie do następnej pozycji lub ustawienia, ponownie wykonać czynności w punktach (3) i (4).

Aby wyjść z danego menu:

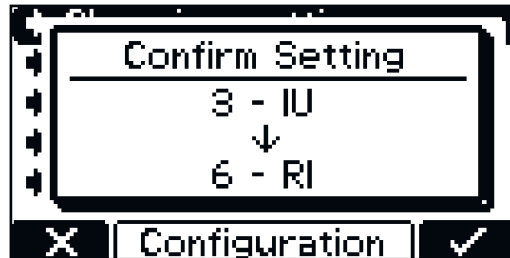
- 6 Przyciskiem „Menu” wrócić do nadrzędnego menu.

Wyjście z trybu konfiguracji

Jeżeli w trybie konfiguracji użytkownik zmieni co najmniej jedno z ustawień istotnych dla procesu ładowania, po wyjściu z trybu konfiguracji pojawi się jeszcze pytanie o zatwierdzenie wprowadzonych ustawień.

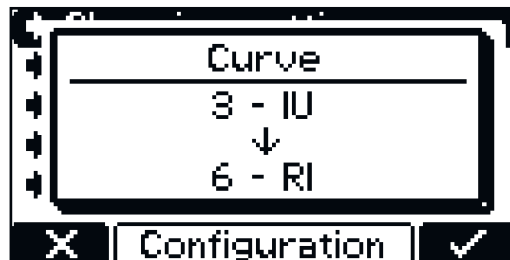
Podczas wychodzenia z trybu konfiguracji trzeba zatwierdzić następujące ustawienia:

- Charakterystyka
- pojemność akumulatora w Ah (z wyjątkiem charakterystyki Ri);
- Liczba ogniw
- ładowanie wyrównawcze włącz./wyłącz.
- Protokół CAN



Przykład:

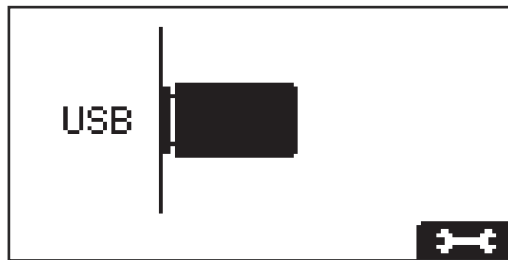
zmiana charakterystyki z 3 — IUI (Pb-WET) na 6 — RI (Pb-WET).



Jeżeli użytkownik nie potwierdzi ustawienia, system ładowania akumulatorów wraca do trybu konfiguracji i możliwa jest zmiana ustawienia na wybraną wartość.

Tryb USB w trybie konfiguracji

Tryb USB



W trybie USB wyświetlacz wskazuje, czy podłączony jest nośnik USB.

Nośnik USB musi odpowiadać następującej specyfikacji:

- format: FAT32
- maksymalna pojemność 32 GB,
- brak możliwości utworzenia więcej niż jednej partycji.

Oprogramowanie **I-SPoT VIEWER** (www.fronius.com/i-spot) obsługuje wizualizację i analizę danych na nośniku danych USB.

Aby uruchomić pobieranie danych, potwierdzić wybór przyciskiem „Pauza/Start”. Jeżeli nie nastąpi potwierdzenie przyciskiem „Pauza/Start”, po upływie minuty pobieranie rozpocznie się automatycznie.

Podłączanie nośnika USB w trakcie procesu ładowania jest dozwolone po naciśnięciu przycisku „Pauza/Start”. Możliwy jest wówczas tylko odczyt danych, ale nie aktualizacja lub wczytywanie konfiguracji.

„Safely remove” (Usuń bezpiecznie)

- Po zakończeniu żądanej czynności odłączyć bezpiecznie nośnik USB.

„Update” (Aktualizacja)

- Otworzy się lista plików z aktualizacjami zapisanymi na nośniku USB.
- Wybór i potwierdzenie wyboru żądanego pliku odbywa się analogicznie do przechodzenia między ustawieniami.
- Nie zmieniać automatycznie nadanej nazwy pliku z aktualizacją na inną!
- Najnowsza wersja oprogramowania sprzętowego jest dostępna **w sekcji pobierania** strony internetowej firmy Fronius.
- Instrukcja instalacji oprogramowania sprzętowego jest zawarta w pobranym pliku w formacie ZIP.

Download (Pobierz)

- Dane zaprotokołowanych parametrów ładowania zapisane w rejestratorze danych urządzenia system zapisze dla oprogramowania I-SPoT VIEWER na nośniku USB.
- Dodatkowo nastąpi zapis zdarzeń — tzw. „eventów” — oraz ustawień urządzenia i charakterystyk użytkownika (konfiguracji).
- Dla rejestratora danych są dostępne następujące przedziały czasowe:
 - 1 miesiąc
 - 3 miesiące
 - Wszystko
 - Od ostatniego razu

„Download optional” (Pobieranie opcji)

Dostępne są następujące opcje:

- I-SPoT VIEWER
Zapisywanie zaprotokołowanych danych odbywa się podobnie jak w przypadku opcji „Pobierz”, ale dotyczy to tylko danych dla I-SPoT VIEWER.
- Zapis rejestratora danych
Zapisywanie zaprotokołowanych danych odbywa się podobnie jak w przypadku opcji „Pobieranie”, ale nie w formacie I-SPoT VIEWER, tylko w postaci plików w formacie „.csv”.
(Automatycznie tworzona struktura katalogów dla plików w formacie „.csv”: *
Fronius\- Zapis zdarzeń.
Zdarzenia — tzw. „eventy” — system zapisuje na nośniku USB.
- Zapis konfiguracji.
Ustawienia urządzenia system zapisuje na nośniku USB.

„Load configuration” (Wczytaj konfigurację)

- Wczytuje do urządzenia konfigurację zapisaną na nośniku USB, dostosowaną do danego urządzenia.

„Load dealer text” (Wczytaj tekst dystrybutora)

- Tutaj można z nośnika USB załadować plik tekstowy, który zostanie wyświetlony, gdy tylko urządzenie znajdzie się w stanie błędów.
- Plik tekstowy może przykładowo zawierać dane kontaktowe dystrybutora urządzenia.
- Plik musi być zapisany na nośniku USB jako plik TXT w formacie „unicode”.
- Nazwa pliku musi brzmieć „dealer.txt”.
- Liczba znaków jest ograniczona do 99.

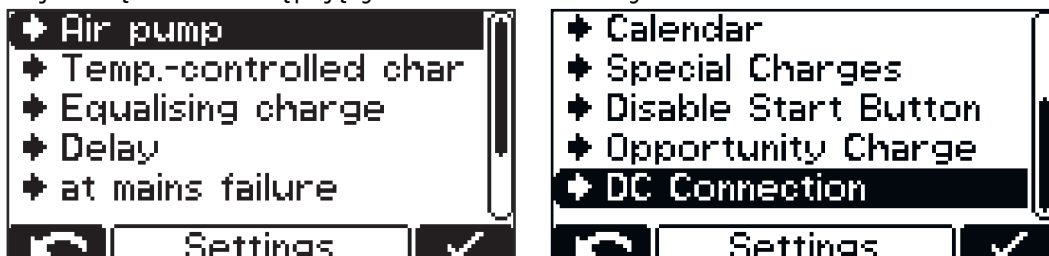
* Jeżeli podczas ładowania jest podłączony nośnik danych USB, następuje bezpośredni zapis plików w formacie „.csv” na nośnik danych USB. Automatycznie utworzona wówczas struktura katalogów różni się katalogiem „Datalog” zamiast katalogu „Charges”.

Ustawienia ładowania w trybie konfiguracji

Przegląd ustawień ładowania

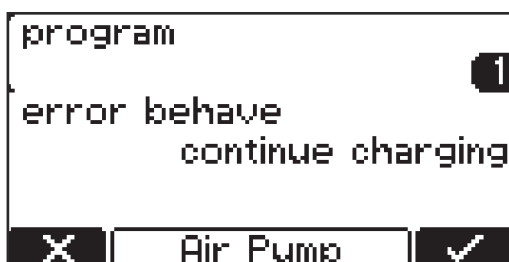
Poniżej podano szczegółowe objaśnienie pozycji menu „Settings” („Ustawienia”) po wybraniu wcześniej opisywanej pozycji menu „Charging settings” („Ustawienia ładowania”). Nawigacja odbywa się zgodnie z punktem **Dodatkowe funkcje w trybie konfiguracji**.

Pojawi się lista z następującymi możliwościami wyboru:



Poszczególne możliwości wyboru dokładniej objaśniono poniżej.

Wymuszony obieg elektrolitu



Wymuszony obieg elektrolitu „Air Pump” (*niedostępny w przypadku wariantu Selectiva 220 V*):

Sterowanie procesem wymuszonego obiegu elektrolitu odbywa się za pośrednictwem sterownika systemu ładowania akumulatorów. W tym celu do dyspozycji są różne możliwości wyboru.

Po wybraniu opcji związanej z wymuszonym obiegiem elektrolitu dostępne są następujące ustawienia:

Off (wył.)

- Wymuszony obieg elektrolitu wyłączony.

Continuous (Tryb pracy ciągłej)

- Wymuszony obieg elektrolitu włączony na stałe.

Program 1–5

- Fabrycznie zdefiniowane programy wymuszonego obiegu elektrolitu i ich istotne parametry przedstawiono w tabeli w rozdziale „Wyświetlacz”, punkt „Settings” („Ustawienia”).

Automatic (automatyczne)

- Automatyczne dostosowanie przepływu wymuszonego obiegu elektrolitu na podstawie ustawionych parametrów akumulatora.

User „On” / „Off” (Ustawienie użytkownika „Wł.”/„Wyt.”)

- Indywidualne ustawienie wymuszonego obiegu elektrolitu.
- Ustawienia dla „On” i „Off” określają stosunek impuls/przerwa dla odstępów między wpływaniem strumienia powietrza.

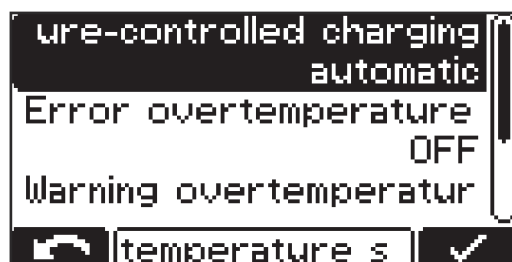
Fabrycznie zaimplementowane programy wymuszonego obiegu elektrolitu i ich istotne parametry podano w poniższej tabeli:

Program	ON 1	OFF 1	Repeat	ON 2	OFF 2
1	30 min	25 min	1 x	5 min	25 min
2	3 min	10 min	4 x	3 min	20 min
3	3 min	12 min	1 x	3 min	12 min
4	5 min	10 min	3 x	5 min	20 min
5	2,5 min	7,5 min	1 x	2,5 min	7,5 min

W każdym z tych programów zawór elektromagnetyczny otwiera się na czas „Wł. 1” („ON 1”) i zamyka na czas „WYł. 1” („OFF 1”). Proces ten powtarza się tak długo, jak podano w parametrze „Powtórka” („Repeat”). Po upływie zadanej liczby powtórzeń następuje kontynuacja przy zastosowaniu czasów „Wł. 2” („ON 2”) i „WYł. 2” („OFF 2”) aż do końca ładowania.

Ładowanie sterowane temperaturą

Ładowanie sterowane temperaturą („Temperature-controlled charging”):



Po wybraniu opcji ładowania sterowanego temperaturą dostępne są następujące ustawienia:

automatic/OFF/required (automatyczne/wył./wymagane)

- „automatic” (automatyczne) ... Dostosowanie charakterystyki ładowania w zależności od temperatury.
- OFF (WYł.) ... Zmierzona temperatura akumulatora nie będzie uwzględniana.
- required (wymagane)...
Ładowanie rozpocznie się tylko przy podłączonym czujniku temperatury.

Błąd nadmiernej temperatury („Error overtemperature”) ON/OFF (wł./wył.)

- ON (Wł.) ... System wyśle komunikat o błędzie dotyczący nadmiernej temperatury akumulatora.
Proces ładowania zostanie wstrzymany i można go kontynuować dopiero po ochłodzeniu akumulatora i jego ponownym podłączeniu.
- OFF (WYł.) ... Brak komunikatu o błędzie w przypadku nadmiernej temperatury akumulatora.

Ostrzeżenie o przekroczeniu temperatury („Warning overtemperature”)

ON/OFF (wł./wył.)

- ON (Wł.) ... System wyśle ostrzeżenie o nadmiernej temperaturze akumulatora.
- OFF (WYł.) ... Brak ostrzeżenia o nadmiernej temperaturze akumulatora.

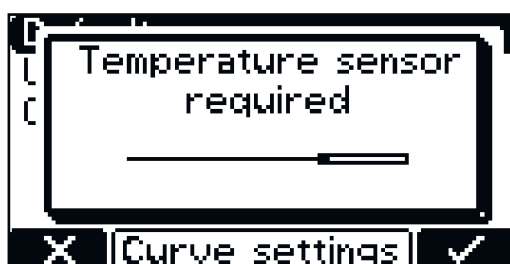
Dla określonych charakterystyk zakłada się zastosowanie zewnętrznego czujnika temperatury. Jeżeli w trybie konfiguracji wybrano taką charakterystykę, pojawia się informacja o konieczności zamontowania zewnętrznego czujnika temperatury.

Następujące charakterystyki wymagają użycia zewnętrznego czujnika temperatury:

- 28 - FCC IUI - CSM WET,
- 30 - FCC IUI - WET.



Jeżeli użytkownik wybierze charakterystykę zakładającą zastosowanie zewnętrznego czujnika temperatury, pojawia się odpowiednia informacja.



1 Potwierdzić informację, naciskając przycisk „Pauza/Start”.

Ładowanie wyrównawcze

Equalising charge (Ładowanie wyrównawcze)

OFF (WYŁ.)

- Brak ładowania wyrównawczego.

Delay (Opóźnienie)

- Jeżeli akumulator pozostaje podłączony do systemu ładowania akumulatorów przez ustawiony czas opóźnienia ładowania wyrównawczego („equalize charge delay”), ładowanie odbywa się w specjalny sposób. Zapobiega to rozwarstwieniu elektrolitu.
- Można zmieniać wartości parametrów „Prąd” (A / 100 Ah), „Napięcie” (V ogniwo) i czas trwania ładowania wyrównawczego.

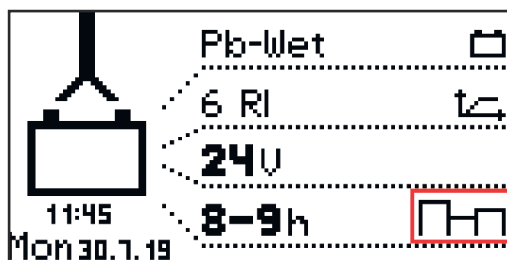
Weekday (Dzień tygodnia)

- Podanie dnia tygodnia, w którym ma się odbyć ładowanie wyrównawcze.
- Można zmieniać wartości parametrów „Prąd” (A / 100 Ah), „Napięcie” (V ogniwo) i czas trwania ładowania wyrównawczego.

Manuell (Ręczne ładowanie wyrównawcze)

- Ładowanie wyrównawcze można włączyć ręcznie, naciskając przycisk na wyświetlaczu.
- Ładowanie wyrównawcze z ustawionymi parametrami rozpoczyna się po upływie ustawionego opóźnienia.
- Można zmieniać wartości parametrów „Prąd” (A / 100 Ah), „Napięcie” (V ogniwo) i czas trwania ładowania wyrównawczego.
- Ta funkcja jest dostępna tylko w przypadku charakterystyk mokrych akumulatorów ołowiowych.

Jeżeli ustawienie ładowania wyrównawczego jest aktywne, na ekranie głównym, oprócz ustawionej liczby Ah / ustawionego czasu ładowania, wyświetla się symbol informujący, czy trwa ładowanie wyrównawcze lub też, czy można je rozpocząć.



Opóźnienie

Delay (Opóźnienie)

Charge start delay (Opóźnienie rozpoczęcia ładowania)

- Czas opóźnienia (w minutach) właściwego rozpoczęcia ładowania w stosunku do czasu uaktywnienia rozpoczęcia ładowania.

Charge end delay (Opóźnienie zakończenia ładowania)

- Czas opóźnienia (w minutach) sygnalizowanego zakończenia ładowania (np. świeci zielony wskaźnik) w stosunku do rzeczywistego zakończenia ładowania.

At mains failure restart charging (Ponowne rozpoczęcie ładowania po awarii sieci)

- Jeżeli ta opcja jest włączona, po awarii sieci elektrycznej system automatycznie wznawia proces ładowania, gdy tylko sieć elektryczna będzie znów dostępna.

At mains failure (w razie awarii sieci)

- Ponowne rozpoczęcie ładowania
- automatycznie / kontynuowanie ładowania

Jeżeli wybrano opcję „Ponowne rozpoczęcie ładowania”, po awarii sieci elektrycznej system automatycznie uruchamia ponownie proces ładowania, gdy tylko sieć elektryczna będzie znów dostępna.

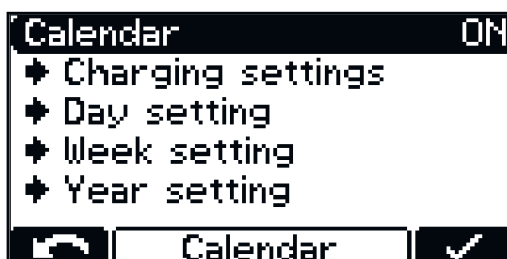
Jeżeli wybrano opcję „automatycznie / kontynuowanie ładowania”, po awarii sieci elektrycznej system automatycznie kontynuuje proces ładowania, gdy tylko sieć elektryczna będzie znów dostępna.

Kalendarz

Calendar (Kalendarz)

Funkcja kalendarza umożliwia automatyczne rozpoczęcie ładowania wg następujących kryteriów:

- okno czasowe, w obrębie którego system nie rozpoczyna ładowania po podłączeniu akumulatora;
- okno czasowe, w obrębie którego po podłączeniu akumulatora system ma rozpocząć ładowanie z zastosowaniem zdefiniowanej charakterystyki 1;
- okno czasowe, w obrębie którego po podłączeniu akumulatora system ma rozpocząć ładowanie z zastosowaniem zdefiniowanej charakterystyki 2;



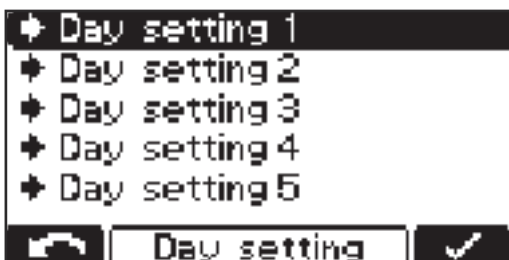
- 1** Aby włączyć funkcję kalendarza, należy wybrać ustawienie „ON” (wt.) i je potwierdzić.



Pozycja menu „Charging settings” („Ustawienia ładowania”):

- Typ akumulatora dla wszystkich charakterystyk:
np. Pb-WET;
- ustawienia charakterystyk w przypadku wyboru odpowiedniej charakterystyki.

W obrębie funkcji kalendarza („Calendar”) możliwe są dalsze ustawienia:



Day Setting 1-5 (Konfiguracja dzienna 1–5)

:
Konfiguracja dzienna umożliwia definicję maks. 5 różnych profili czasowych rozpoczęcia ładowania niżej podanymi opcjami:



- Symbol charakterystyki 1:
okno czasowe, w obrębie którego system rozpocznie ładowanie z zastosowaniem charakterystyki 1 (np.: 0:00–6:00)
- Stop:
okno czasowe, w obrębie którego system nie rozpocznie ładowania (np.: 6:00–20:00)
- Symbol charakterystyki 1:
okno czasowe, w obrębie którego system rozpocznie ładowanie z zastosowaniem charakterystyki 1 (np.: 20:00–24:00)

WSKAZÓWKA!

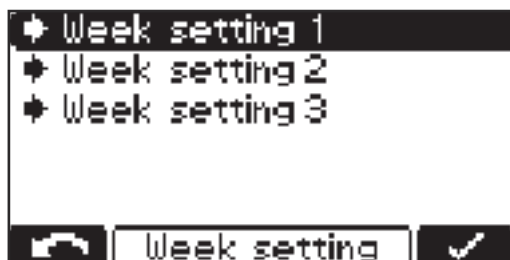
Ustawione okna czasowe nie mają wpływu na trwające ładowania.

- ▶ Jeżeli w wyżej wymienionym przykładzie użytkownik podłączy akumulator o godzinie 05:45, zakończenie ładowania nastąpi zgodnie z potrzebą i nie dojdzie do jego przerwania przez podany czas końca ładowania (w tym przykładzie o 06:00) ustawionego okna czasowego.
- ▶ Jeżeli akumulator zostanie podłączony w obrębie okna czasowego zatrzymania ładowania, ładowanie zostanie automatycznie wznowione w następnym oknie czasowym. Jeżeli w obrębie okna czasowego zatrzymania ładowania zostanie uaktywnione ręczne rozpoczęcie ładowania, zawsze będzie ono odbywać się przy zastosowaniu charakterystyki 1.



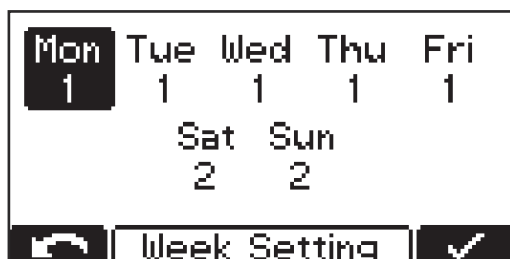
Dodatkowe możliwości ustawienia:

- zmiana przyporządkowanej charakterystyki:
symbol charakterystyki;
- usunięcie danej charakterystyki:
„remove” („usuń”).

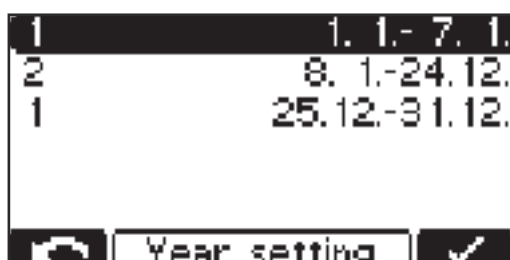


Konfiguracja tygodniowa („Week Setting“):

- Istnieje możliwość zestawienia 3 różnych konfiguracji tygodniowych.

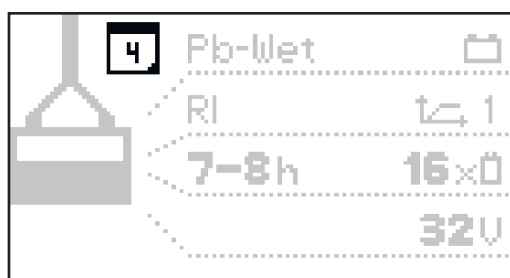


Do każdego dnia tygodnia można przyporządkować wcześniej zdefiniowaną konfigurację dzienną.



Konfiguracja roczna („Year Setting“):

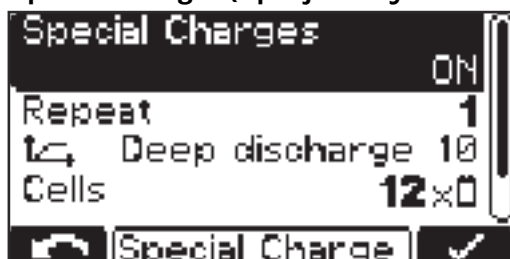
- Istnieje możliwość przyporządkowania większej liczby okresów kalendarzowych (np. 1.1. – 7.1.) do danej konfiguracji tygodniowej.



W przypadku aktywnej funkcji kalendarza na wyświetlaczu pojawi się symbol kalendarza (tutaj z cyfrą „4“).

Specjalne cykle ładowania

Special Charges (Specjalne cykle ładowania)



Wybór opcji „Special Charges” („Specjalnych cykli ładowania”) pozwala przeprowadzić od czasu do czasu co najmniej jeden cykl ładowania w odmiennym niż w wybranym trybie ładowania.

Ustawienie „Powtórzenia” („repeat”) określa, jak często ma być przeprowadzane odmienne ładowanie, zanim zostanie przywrócony na stałe pierwotny tryb ładowania:

Zakres ustawień

- od 1 do 99 powtórzeń

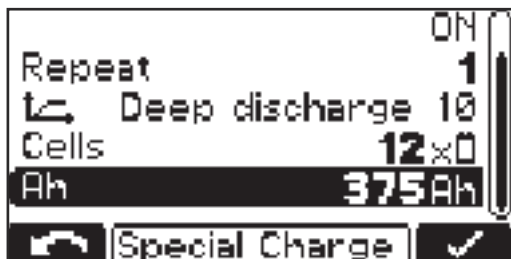
Disable Start Button (Wyłącz przycisk Start)

ON (WŁ.)

- Brak możliwości rozpoczęcia procesu ładowania przyciskiem „Pauza/Start”, na przykład w celu zapobieżenia dostępowi przez niepowołane osoby.

OFF (WYŁ.)

- Możliwość rozpoczęcia ładowania przyciskiem „Pauza/Start”.

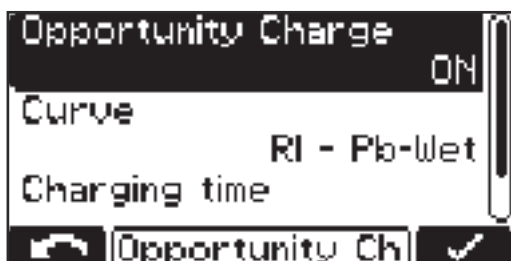


Możliwe są dalsze ustawienia:

- Charakterystyka: np. „Deep discharge 10”
- Cells (Liczba ogniw akumulatora): „” — np. 12x
- Pojemność akumulatora w Ah: np. 375 Ah

Funkcja specjalna ładowanie dodatkowe

Opportunity Charge (Funkcja specjalna ładowanie dodatkowe):



Istnieje możliwość doładowywania akumulatora, na przykład w trakcie przerw w pracy, w celu wydłużenia czasu eksploatacji akumulatora między kolejnymi ładowaniami.



Możliwe jest ustawienie następujących charakterystyk:

- Charakterystyka: „Curve” — np. RI - Pb-WET
- Charging time (Czas ładowania): — np. 5-6 h

Przy ładowaniu dodatkowym ustawionym na „ON” i podłączonym akumulatorze pojawia się następujące wskazanie:



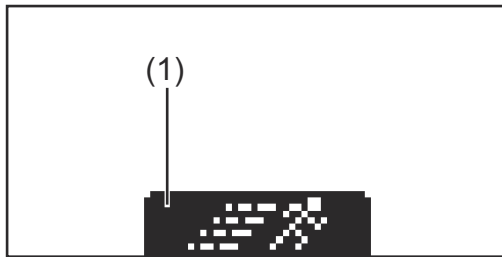
Wskazanie w przypadku wybrania charakterystyki „RI”



Wskazanie w przypadku innych charakterystyk (np. IUI)

Rozpoczęcie ładowania dodatkowego:

- Wybrać „symbol biegacza” (1) przyciskiem „W górę”.



„Symbol biegacza” (1)



wskazanie przy rozpoczęciu ładowania dodatkowego

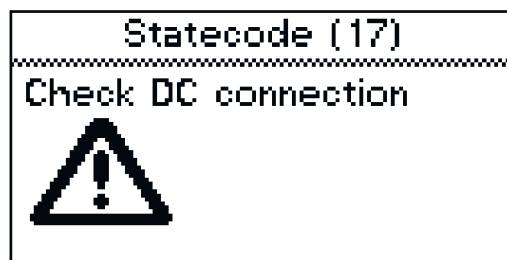
Połączenie DC

DC-Connection (Połączenie DC):



W menu „DC-Connection” (Połączenie DC) znajduje się ustawienie kontroli połączenia DC.

Jeżeli kontrola połączenia DC jest włączona („ON”), w czasie procesu ładowania system będzie sprawdzać połączenie DC systemu ładowania akumulatorów z akumulatorem.

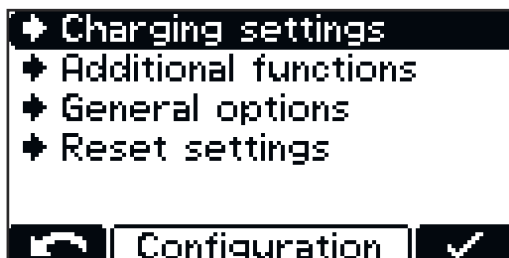


Jeżeli w trakcie procesu ładowania wystąpią problemy z połączeniem DC, gdy kontrola połączenia DC jest aktywna, system wyśle komunikat statusu 17. Problem z połączeniem może np. wystąpić, gdy styki ładowania są zabrudzone lub zużyte.

Dodatkowe funkcje w trybie konfiguracji

Przegląd funkcji dodatkowych

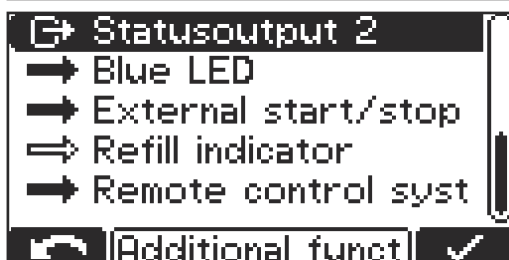
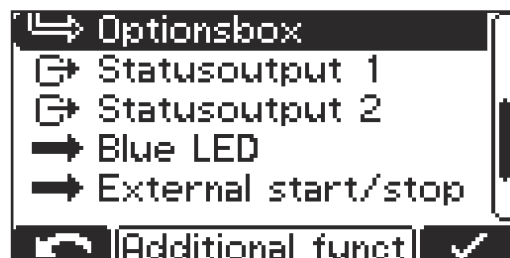
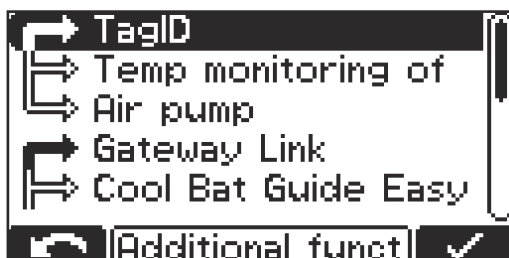
Dokładny opis pozycji menu „Additional Functions” (Funkcje dodatkowe) w trybie konfiguracji. Nawigacja odbywa się zgodnie z rozdziałem „Tryb konfiguracji”.



- 1 Wybrać pozycję menu „Additional Functions” (Funkcje dodatkowe).

Z powodów sprzętowych niektóre funkcje wzajemnie się wykluczają, co jest oznaczone połączoną strzałką.

Pojawi się lista z następującymi możliwościami wyboru w postaci aktywnej funkcji z wypełnioną strzałką:



Poszczególne możliwości wyboru dokładniej objaśniono poniżej:

TagID

Szczegółowe informacje na ten temat zamieszczono w rozdziale „Przegląd dostępnych opcji” i w odpowiedniej broszurze.

Monitorowanie temperatury styków

Monitorowanie temperatury styków („Temp monitoring of contacts”):

Przekroczenie wartości granicznej ostrzeżenia:

- Wartość graniczna ostrzeżenia: 65°C
- Przy przekroczeniu wartości granicznej w ładowarce generowane jest ostrzeżenie:
czerwona dioda świecąca miga i na wyświetlaczu pojawia się ostrzeżenie.
- Ostrzeżenie znika, gdy temperatura spadnie poniżej 63°C.

Przekroczenie wartości granicznej błędu:

- Wartość graniczna błędu: 85°C
- Przy przekroczeniu wartości granicznej ładowanie zostaje przerwane i następuje wyzwolenie błędu:
czerwona dioda świecąca świeci stale i na wyświetlaczu pojawia się błąd.
- Aby kontynuowanie ładowania było możliwe, temperatura musi spaść poniżej 65°C i konieczne jest potwierdzenie.

Wymuszony obieg elektrolitu

Szczegółowe informacje na ten temat zamieszczono w rozdziale „Ustawienia ładowania w trybie konfiguracji” i w odpowiedniej broszurze.

Gateway Link

Szczegółowe informacje na ten temat zamieszczono w rozdziale „Przegląd dostępnych opcji” i w odpowiedniej broszurze.

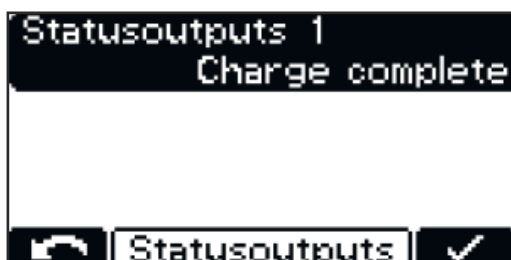
Cool Bat Guide Easy

Szczegółowe informacje na ten temat zamieszczono w rozdziale „Przegląd dostępnych opcji”.

skrzynka opcji

Szczegółowe informacje na ten temat zamieszczono w rozdziale „Przegląd dostępnych opcji” i w odpowiedniej broszurze.

Wyjścia statusu



Wariant 3 kW jest dodatkowo wyposażony w 2 wyjścia statusu. Więcej informacji na temat zacisków przyłączeniowych znajduje się w rozdziale „Elementy obsługi i przyłącza”.

Aquamatic

- Sygnał, na przykład do sterowania zaworem elektromagnetycznym
- Program „Standard” z fabrycznymi ustawieniami domyślnymi
- Program „User” z ustawieniami zdefiniowanymi przez użytkownika
- Dalsze informacje na temat programów zamieszczono w rozdziale „Opcje” w części „Aquamatic”.

Charging (Ładowanie aktywne)

Charge 50 % (Ładowanie 50%)

„Charge 80 %” (Ładowanie 80%)

Charge Finish (Koniec ładowania)

Main Charge Finished (Koniec głównego ładowania)

- Sygnał po zakończeniu fazy ładowania głównego

Ładowanie niezakończone

- Sygnał, gdy akumulator zostanie przedwcześnie odłączony od systemu ładowania akumulatorów
- Regulacja w zakresie od 1 do 10 s

Charge OK (Ładowanie OK)

- Akumulator jest ładowany lub właśnie został naładowany

Cumulative Error (Błąd zbiorczy)

- Sygnał w przypadku wystąpienia usterki
- Zanik zasilania może być opcjonalnie wyświetlony jako usterka [ustawienie „ON” (WŁ.)].
- Jeżeli urządzenie znajduje się w stanie błędu, można wyświetlić dowolnie zdefiniowany tekst, który przykładowo może zawierać dane kontaktowe dystrybutora urządzenia. Szczegółowe informacje na ten temat zamieszczono w części „Tryb USB”.

Błąd zbiorczy + ostrzeżenie

- Analogicznie do funkcji „Błąd zbiorczy”, odpowiedni przełącznik się załącza, gdy wystąpi błąd lub ostrzeżenie.

Immobiliser (Zabezpieczenie przed uruchomieniem)

ON (WŁ.)

- Przełącznik załączony na stałe, gdy system ładowania akumulatorów jest podłączony do sieci zasilającej.

Refill Indicator (Wskaźnik uzupełnienia poziomu wody)

- Sygnalizuje, że konieczne jest uzupełnienie wody destylowanej w akumulatorze.
- Szczegółowe informacje na ten temat zamieszczono w rozdziale „Wyświetlacz” w części „Funkcje dodatkowe”.

Battery Cold (Akumulator ostygnięty)

External Air Pump (Zewnętrzna pompa powietrza dla wymuszonego obiegu elektrolitu)

- Ustawienia konfiguruje się zgodnie z informacjami zawartymi w części „-> Settings” (Ustawienia) dla wymuszonego obiegu elektrolitu („Air Pump”).

Szczegółowe informacje na temat karty przełącznikowej zostały zamieszczone w rozdziale „Opcje”.

Ustawienie niebieskiego wskaźnika „Blue LED” (niebieska dioda świecąca)

Ustawienie czasu (w minutach), po upływie którego ma zapalić się niebieski wskaźnik „Akumulator ostygnięty”, aby zasygnalizować wystarczające ostygnięcie akumulatora. Wartością ustawianą jest czas od końca ładowania.

W połączeniu z opcją „Ładowanie sterowane temperaturą” możliwe jest ustawienie wartości temperatury, poniżej której ma się zapalić niebieski wskaźnik „Akumulator ostygnięty”, aby zasygnalizować całkowite ostygnięcie akumulatora.

Zewnętrzny Start/Stop

External start/stop	
	Normal
Start	OFF
Stop	OFF
Contact detection	ON

External start/stop

Po wybraniu opcji „Zewnętrzny Start/Stop” dostępne są następujące ustawienia:

Button (Przycisk)

- Zewnętrznym przyciskiem można symulować funkcję „Pauza/Start”.

Normalny

- Start ON (Start WŁ.):
Rozpoczęcie ładowania po zwarcie zewnętrznego wyłącznika i w przypadku rozpoznania akumulatora;
lub po podłączeniu wtyczki do ładowania przez zwarcie styków pomocniczych i w przypadku rozpoznania akumulatora;
- Start OFF (Stop WYŁ.):
Rozpoczęcie ładowania po podłączeniu akumulatora.
- Stop ON (Stop WŁ.):
Przerwanie ładowania w przypadku rozwarcia zewnętrznego wyłącznika;
lub po odłączeniu wtyczki do ładowania przez rozwarcie styków pomocniczych.
- Stop OFF (Stop WYŁ.):
System zignoruje rozwarcie zewnętrznego wyłącznika lub styków pomocniczych.

Contact detection (Wykrywanie styku)

- ON (WŁ.):
Jeżeli po ustawieniu „Start ON” (Start WŁ.) nastąpi podłączenie akumulatora, a styk zewnętrznego Start/Stop nie jest zwarty, pojawi się komunikat statusu (16) „Zewnętrzny Start/Stop nie jest zwarty”.
Jeżeli po ustawieniu „Stop ON” (Stop WŁ.) rozpoczęto ładowanie, styk zewnętrznego Start/Stop rozewrze się i nie odłączy się akumulatora, pojawi się komunikat statusu (16) „Zewnętrzny Start/Stop nie jest zwarty”.
- OFF (WYŁ.):
Nie nastąpi rozpoznanie styku.

Wskaźnik uzupełnienia

Wskaźnik uzupełnienia poziomu wody pojawia się jako komunikat, gdy wymagane jest uzupełnienie wody destylowanej w akumulatorze. Moment wymaganego uzupełnienia poziomu wody można zdefiniować następująco:

Co n-ty tydzień i dzień tygodnia

- np. co 2. tydzień w piątek uzupełnić wodę

W przypadku ustawienia „OFF” (WYŁ.) nie ma potrzeby potwierdzania wymaganego uzupełnienia.

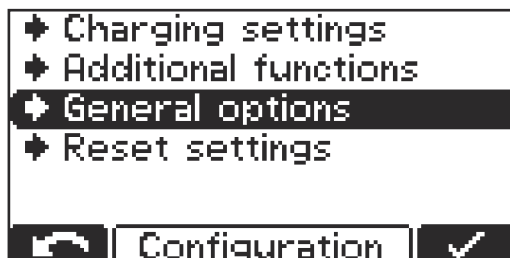
Wskaźnik zdalny

Wskaźnik zdalny umożliwia pełną obsługę urządzenia na odległość maks. 30 m (98 ft, 5,1 in). Opcja ta obejmuje pełnowartościowy panel obsługi w aluminiowej obudowie.

Ustawienia ogólne w trybie konfiguracji

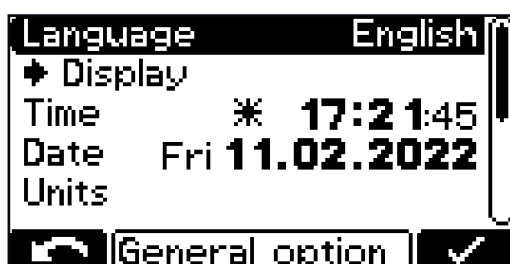
Przegląd ustawień ogólnych

Poniżej opisano dokładnie pozycję menu „General options” („Ustawienia ogólne”) w trybie konfiguracji.



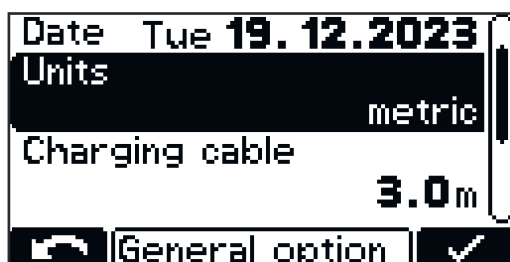
- 1 Wybrać pozycję menu „General options” („Ustawienia ogólne”).

Pojawi się lista z następującymi możliwościami wyboru:



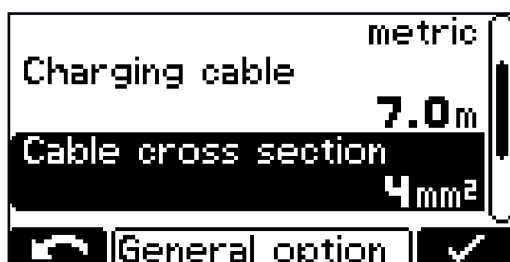
- Language (Język);
- Ustawienia wyświetlacza
 - Kontrast („Contrast”);
 - LED brightness (Jasność);
 - Show Ah at charge end ON/OFF (Wskaż liczbę załadowanych Ah na końcu ładowania WŁ./WYŁ.);
- Czas („Time”) i data („Date”);
 - Czas letni („daylight saving time”) / czas normalny;
 - Predefiniowane strefy czasowe;
 - Strefy czasowe zdefiniowane przez użytkownika;
- Jednostki (Units):
 - metryczne / imperialne

Jednostki



- Ustawienia wyświetlanych jednostek (metryczne/imperialne).

Ustawienia przewodu do ładowania



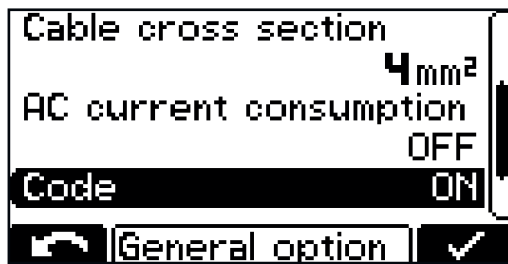
„Charging cable” (kabel do ładowania):

- pojedyncza długość kabla do ładowania (m / ft).

„Cable cross section” (przekrój kabla):

- przekrój kabla ładowania (mm² / AWG).

Ograniczenie prądu AC



- Dostosowanie wartości maksymalnego prądu pobieranego przez urządzenie do instalacji elektrycznej na miejscu lub do wtyczki, którą zamontowano w urządzeniu.

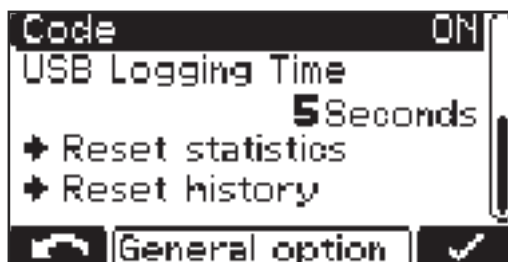


- Wartości minimalne i maksymalne różnią się w zależności od klas urządzenia. Wartość minimalna wynosi ok. 25% maksymalnego prądu znamionowego danego urządzenia.

Kod

Wprowadzenie kodu w celu wejścia do trybu konfiguracji wymagane/niewymagane („Code ON / OFF”);

Odstęp czasowy USB



- Odstęp czasowy dla parametrów ładowania protokołowanych na nośniku danych USB (s) („USB Logging Time”);

„Reset statistics” (zresetuj statystyki)

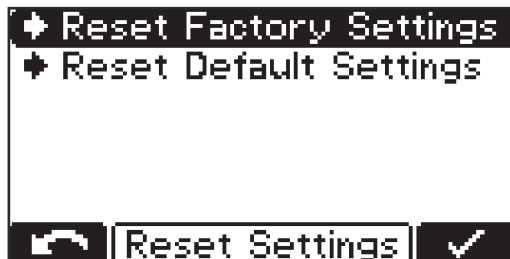
„Reset history” (zresetuj historię)

Szczegółowe informacje dotyczące statystyki i historii zawarto w sekcjach „Tryb statystyki” i „Tryb historii”.

Resetowanie ustawień

Resetowanie ustawień

Pozycja menu umożliwia 2 sposoby zresetowania wszystkich wprowadzonych ustawień:



Reset Factory Settings:

- przywrócenie ustawień do stanu fabrycznego.

Reset Default Settings:

- przywrócenie ustawień do wartości standardowych producenta.

Przegląd dostępnych opcji

Bezpieczeństwo

W celu podłączenia wyposażenia opcjonalnego trzeba częściowo otworzyć obudowę.

NIEBEZPIECZEŃSTWO!

Niebezpieczeństwo porażenia prądem elektrycznym.

Skutkiem mogą być poważne obrażenia ciała lub śmierć.

- ▶ Obudowę mogą otwierać wyłącznie technicy serwisowi przeszkoleni przez producenta.
 - ▶ Przed wykonaniem prac przy otwartej obudowie odłączyć urządzenie od sieci.
 - ▶ Za pomocą odpowiedniego urządzenia pomiarowego należy sprawdzić, czy elementy naładowane elektrycznie (np. kondensatory) są całkowicie rozładowane.
 - ▶ Umieszczając dobrze czytelne, zrozumiałe tabliczki ostrzegawcze zagwarantować, aby do czasu zakończenia wszelkich prac urządzenie pozostawało odłączone od sieci.
-

NIEBEZPIECZEŃSTWO!

Niebezpieczeństwo wskutek nieprawidłowo przeprowadzonych prac.

Skutkiem mogą być poważne uszkodzenia na zdrowiu i straty materialne.

- ▶ Wszelkie prace związane z podłączaniem wyposażenia opcjonalnego mogą wykonywać jedynie pracownicy serwisowi przeszkoleni przez producenta.
 - ▶ Jeżeli dla danego wyposażenia opcjonalnego dostępna jest instrukcja instalacji lub broszura, przestrzegać zamieszczonych tam ostrzeżeń i wskazówek.
 - ▶ W przypadku wszystkich opcji mających przyłącza elektryczne, po zakończeniu prac przy przyłączach elektrycznych przeprowadzić kontrolę zgodności z wymogami bezpieczeństwa technicznego, zgodnie z obowiązującymi krajowymi i międzynarodowymi normami oraz wytycznymi.
 - ▶ Dokładniejsze informacje na temat kontroli zgodności z wymogami bezpieczeństwa technicznego można uzyskać w najbliższym autoryzowanym serwisie.
 - ▶ Udostępni on na życzenie wszystkie niezbędne dokumenty.
-

Wymuszony obieg elektrolitu 3 kW

WSKAZÓWKA!

Niebezpieczeństwo wskutek wydostawania się elektrolitu z akumulatora lub braku przeciwcisnienia podczas pracy.

Może to spowodować uszkodzenie pompy powietrza.

- ▶ System ładowania akumulatorów należy ustawiać zawsze tak, aby znajdował się co najmniej 0,5 m (1 ft. 7.69 in) nad ładowanym akumulatorem.
 - ▶ Wyjście sprężonego powietrza systemu ładowania akumulatorów zawsze łączyć z akumulatorem za pomocą sprawnego przewodu przeznaczonego do tego celu.
-

WSKAZÓWKA!

Niebezpieczeństwo wskutek nieprzestrzegania dozwolonej tolerancji napięcia sieciowego.

Skutkiem mogą być usterki działania i straty materialne.

- ▶ Dla opcji wymuszonego obiegu elektrolitu w systemie ładowania akumulatorów obowiązuje ograniczona tolerancja napięcia sieciowego wynosząca +/-10 V.

Opcja wymuszonego obiegu elektrolitu tłoczy powietrze do akumulatora za pośrednictwem zainstalowanych w tym celu rurek kapilarnych. Umożliwia to intensywne przemieszanie elektrolitu. Płynąca z tego korzyść to mniejsze rozgrzewanie się akumulatora (dłuższa żywotność) i mniejsza strata wody podczas ładowania.

Jeżeli wskutek uszkodzenia lub nieszczelności pompy w połączeniu z akumulatorem zostanie wykryta usterka, na wyświetlaczu pojawi się komunikat statusu „Statecode 14”. Uszkodzenie takie może wskazać np. kontrolka sygnalizacyjna jako błąd zbiorczy.

Masa zestawu do wymuszonego obiegu elektrolitu: zestaw Air Puls + przewód powietrza

3 kW

2,5 kg (5.51 lb.)

Wkład filtra powietrza dla wymuszonego obiegu elektrolitu

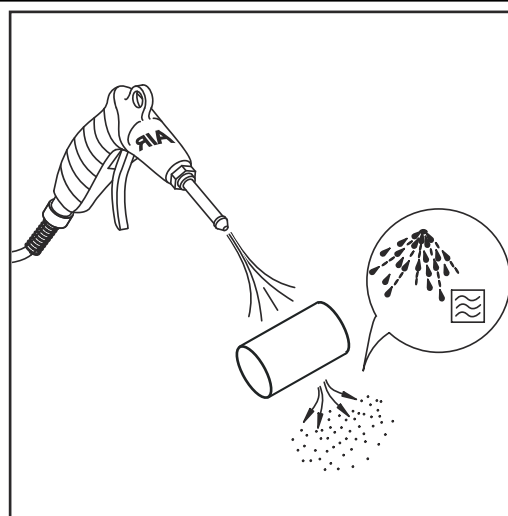
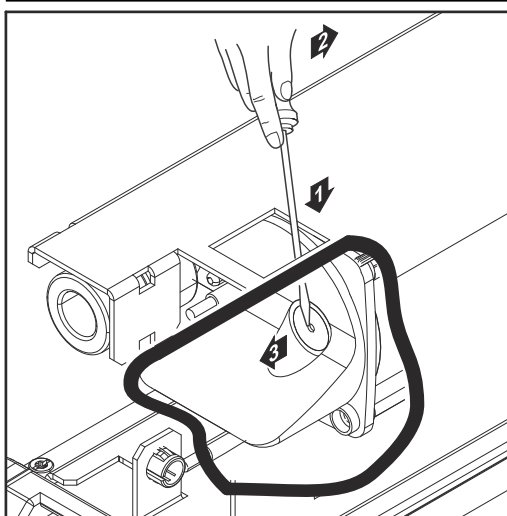
Wkład filtra powietrza zintegrowanej pompy powietrza należy oczyszczać raz w roku. W przypadku silnego zapylenia, odstęp między kolejnymi czyszczeniami należy odpowiednio skrócić. W celu oczyszczenia niezbędne jest wyjęcie wkładu filtra powietrza. Demontaż filtra powietrza przez podważenie płaskim wkrętakiem i ponowne zamontowanie należy wykonać zgodnie z ilustracjami:

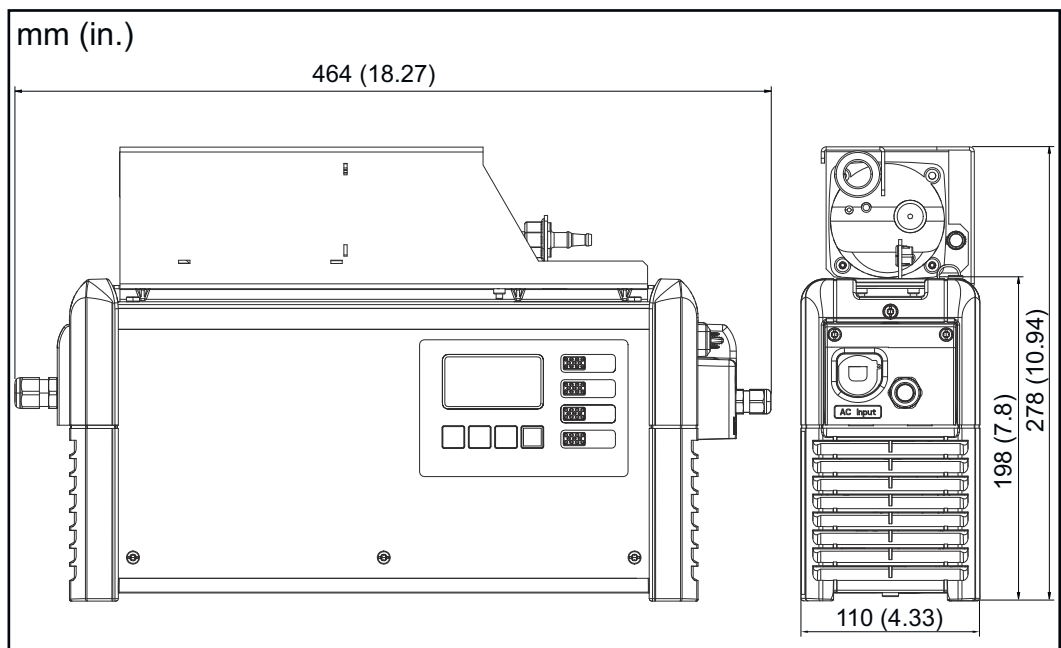
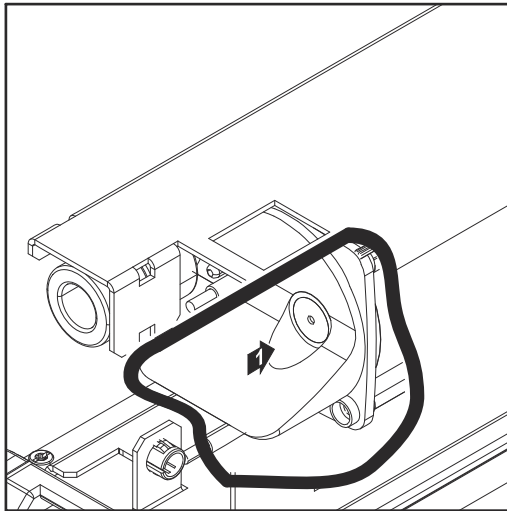
WSKAZÓWKA!

Niebezpieczeństwo wskutek montowania w systemie ładowania akumulatorów nieprzeznaczonego do niego filtra powietrza.

Skutkiem mogą być straty materialne.

- ▶ Filtr powietrza montować tylko w tych systemach ładowania akumulatorów, do których jest przeznaczony przez producenta.





Zewnętrzny Start/Stop

Opcja „Zewnętrzny Start/Stop” zapobiega iskrzeniu na wtyczce do ładowania, gdy nastąpi jej odłączenie w trakcie procesu ładowania. Specjalne styki we wnętrzu wtyczki do ładowania rejestrują odłączenie od gniazda ładowania. Te styki mają szybszy czas reakcji w porównaniu do styków głównych. Dochodzi do natychmiastowego zatrzymania ładowania. Nie następuje wówczas zużycie styków głównych i zapewnione jest większe bezpieczeństwo przed zapłonem gazu piorującego.

Ładowanie sterowane temperaturą

Opcja „Ładowanie sterowane temperaturą” reguluje napięcie ładowania w zależności od aktualnej temperatury akumulatora. W ten sposób, szczególnie w przypadku zastosowania w chłodnych pomieszczeniach, znacząco przedłużana jest żywotność akumulatora.

Uchwyt ścienny i podłogowy

Solidny uchwyt ścienny i podłogowy ze zintegrowanym uchwytem przewodu gwarantuje bezpieczeństwo montażu w miejscu zastosowania. Szczegółowe informa-

cje i ilustracje są zawarte w rozdziale „Informacje ogólne” w punkcie „Uchwyt ścienny i podłogowy”.

Pasmo diodowe	Pasmo diodowe pełni funkcję wskaźnika statusu i świeci analogicznie do elementów wskazujących na panelu obsługi w odpowiednich kolorach. W tym celu pasmo diodowe razem z dyfuzorem jest instalowane w szczelinie między przednią ścianką obudowy a górną częścią obudowy.
Filtr powietrza	W zapyłonym otoczeniu filtr powietrza zapobiega przedostawaniu się zanieczyszczeń do wnętrza urządzenia. Zapobiega to ewentualnemu obniżeniu wydajności lub innym zakłóceniom w pracy urządzenia. Szczegółowe informacje na ten temat zamieszczono w przynależnej broszurze. Odstęp od kolejnego czyszczenia w zależności od potrzeby (zalecenie producenta: co miesiąc)
Zestaw „Mobil”	Pas transportowy zwiększa mobilność urządzenia.
Monitorowanie temperatury styków	Opcja monitorowania temperatury styków umożliwia kontrolowanie temperatury dwóch styków. Zarejestrowane wartości temperatury służą do wyzwalania komunikatów ostrzegawczych i powiadomień o błędach.
Optionsbox	Moduł Optionsbox umożliwia przekazywanie informacji na temat stanu naładowania podłączonego akumulatora za pośrednictwem okablowania zewnętrznego. Możliwe jest również przekazywanie komunikatów o błędach oraz dodatkowe funkcje, takie jak Aquamatic, zewnętrzna pompa powietrza i wskaźnik konieczności uzupełnienia.
Cool Bat Guide Easy	System Cool Battery Guide Easy zaznacza najdłużej podłączony i najchłodniejszy akumulator niebieskim paskiem LED.
Brama	Gateway jest elementem łączącym system ładowania akumulatorów z Charge&Connect. Szczegółowe informacje na ten temat zamieszczono w przynależnej broszurze.
Gateway Link	Gateway Link umożliwia łatwe połączenie Gateway z systemem ładowania akumulatorów. Bramę można podłączyć bez otwierania systemu ładowania akumulatorów.

TagID

TagID to elektroniczny system pomiarowo-sterujący, wymieniający dane akumulatora z systemem ładowania akumulatorów i optymalizujący ładowanie.

Przy aktywnym TagID status TagID jest wyświetlany na odrębnej stronie w menu konfiguracyjnym (strona 5). Funkcjonuje to tylko wtedy, gdy aktywna jest funkcja TagID.

TagID Status	
Connected	✓
Protocol	U1.1
TagID	U1.2.1131
Charger	U1.2.1131
5/5	

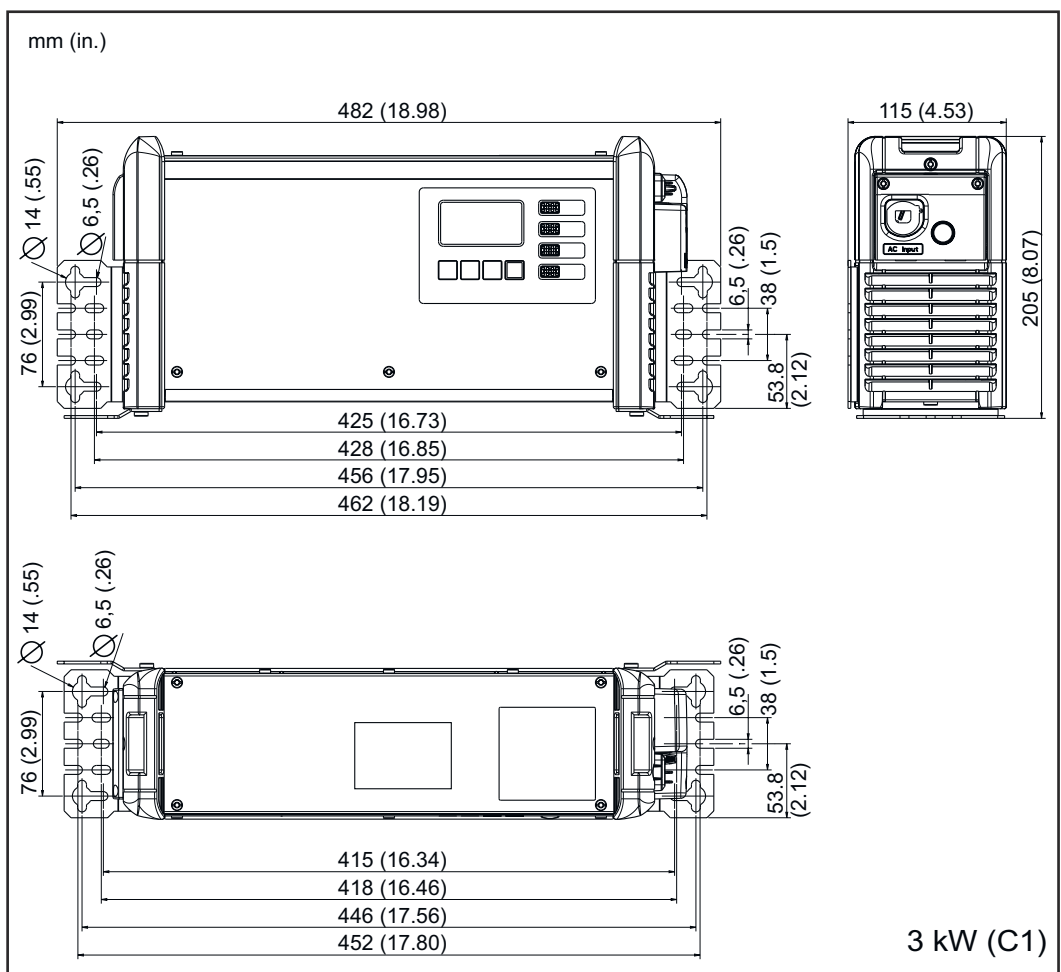
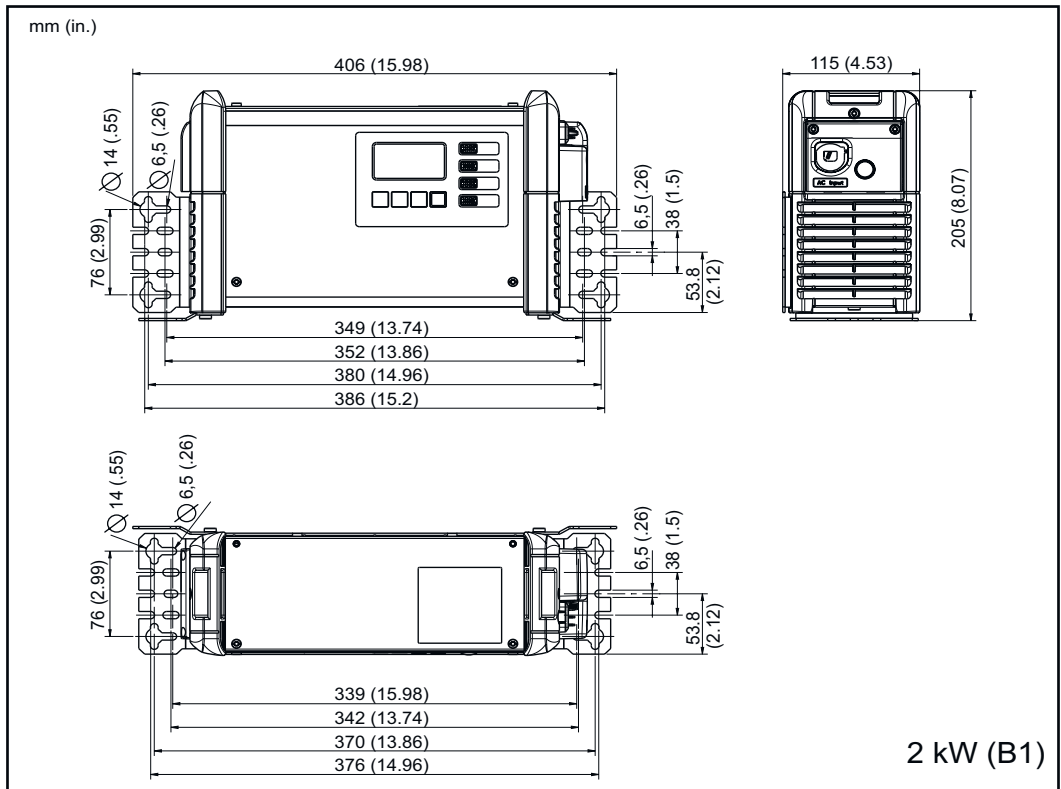
TagID Status	
Connected	X
Protocol	U0.0
TagID	N.A.
Charger	N.A.
5/5	
⚙	

TagID Link

TagID Link umożliwia wymianę istotnych danych akumulatora pomiędzy TagID i systemem ładowania akumulatorów.

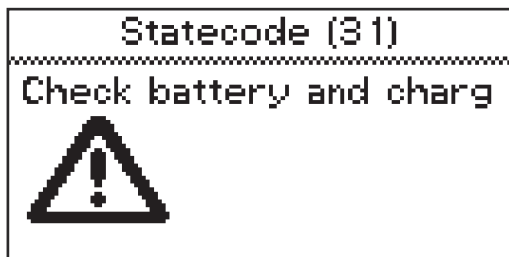
**Płytki monta-
żowa**

Płytki montażowa zapewnia niewymagające dużej ilości miejsca mocowanie na podłożu lub ścianie.



Komunikaty statusu

Komunikaty statusu



Jeżeli w trakcie eksploatacji wystąpi usterka, wyświetlacz może wyświetlić określone komunikaty statusu. Przyczyny mogą być następujące:

- Usterka akumulatora
- Podłączenie akumulatora o nieprawidłowym napięciu.
- Przegrzanie urządzenia.
- Wystąpienie błędu sprzętu lub oprogramowania.

Błąd akumulatora:

Jeżeli akumulator ma zgłosić stan błędu, system ładowania akumulatorów wskazuje ten błąd jako błąd akumulatora wraz z przynależnym numerem błędu. Odpowiedni opis błędu znajduje się w instrukcji obsługi akumulatora.

Jeżeli na wyświetlaczu pojawi się komunikat o błędzie, a błędu nie da się usunąć samodzielnie:

- 1 Zanotować wyświetlony komunikat statusu: np. „Statecode (31)“.
- 2 Zanotować konfigurację urządzenia.
- 3 Powiadomić autoryzowany serwis.
Jeżeli urządzenie jest w stanie błędu, można wyświetlić dowolnie zdefiniowany tekst, który może przykładowo zawierać dane kontaktowe dystrybutora urządzenia.

Komunikaty statusu wywołane przyczynami zewnętrznymi

Nr	Przyczyna/usuwanie
(11)	Sprawdzić napięcie sieciowe
(12)	Sprawdzić sieć (awaria fazy)
(13)	Uszkodzenie zewnętrznego czujnika temperatury
(14)	Uszkodzenie wymuszonego obiegu elektrolitu (presostat nie włącza się)
(15)	Nie wykryto napięcia sterowniczego
(16)	Styk zewnętrznego Start/Stop nie jest zwarty.
(17)	Wielokrotne uaktywnienie wykrywania biegu jałowego w czasie ładowania (np. wskutek zużytych styków ładowania)

Komunikaty statusu wywołane usterką akumulatora

Nr	Przyczyna/usuwanie
(22)	Zbyt niskie napięcie akumulatora
(23)	Zbyt wysokie napięcie akumulatora

(24)	Zbyt wysoka temperatura akumulatora (tylko w przypadku podłączenia zewnętrznego czujnika temperatury)
(25)	Zbyt niska temperatura akumulatora (tylko w przypadku podłączenia zewnętrznego czujnika temperatury)
(26)	Wykryto uszkodzenie ogniwa
(27)	Nieobsługiwany typ akumulatora
(28)	Mocno rozładowany akumulator – system przeprowadzi ładowanie zabezpieczające
(29)	Nieprawidłowa polaryzacja akumulatora
(30)	Zniszczenie termiczne

Komunikaty statusu w razie błędu ładowania

Nr	Przyczyna/usuwanie
(31)	Przekroczenie czasu na etapie I1
(32)	Przekroczenie czasu na etapie U1
(33)	Przebiecie akumulatora na etapie I2
(34)	Przekroczenie Ah
(35)	Przekroczenie czasu na etapie I2
(36)	Nie osiągnięto napięcia zadanego na etapie I2 (tylko w przypadku charakterystyki formatu)
(37)	Błąd w ładowaniu RI
(38)	Nie można uzyskać ustawionego czasu ładowania
(39)	Przekroczenie czasu ładowania RI

Komunikaty statusu wywołane usterką CAN (akumulator)

Nr	Przyczyna/usuwanie
(51)	Brak odpowiedzi akumulatora
(52)	Brak możliwości odczytu danych akumulatora
(53)	Nieobsługiwane napięcie akumulatora
(54)	Błąd komunikacji
(55)	Usterka akumulatora
(56)	Brak możliwości włączenia akumulatora
(57)	Przekroczony limit czasowy wiadomości
(58)	Niepowodzenie logowania

Komunikaty statusu wywołane usterką bramy

Nr	Przyczyna/usuwanie
(101)	Ustawienie CAN-Connect jest aktywne i przez co najmniej 2 minuty nie nawiązano połączenia CAN z bramą.
(102)	Brama nie ma połączenia z Back End.
(103)	Brama jest online, ale nie zarejestrowano w niej systemu ładowania akumulatorów lub zarejestrowano inny.

Komunikaty statusu wywołane błędem TagID

Nr	Przyczyna/usuwanie
(200)	Technologia ustawiona w systemie ładowania akumulatorów nie jest kompatybilna z podłączonym akumulatorem.
(201)	System ładowania akumulatorów nie obsługuje napięcia znamionowego tego akumulatora lub jest ono wykluczone przez ustawienia systemu ładowania akumulatorów
(202)	Moc systemu ładowania akumulatorów nie jest wystarczająco wysoka, aby ładować podłączony akumulator
(203)	Nie można nawiązać komunikacji CAN z TagID
(204)	Nie można odczytać danych TagID
(205)	Nie można uruchomić aktualizacji TagID
(206)	Uszkodzenie czujnika temperatury TagID
(207)	Uszkodzenie czujnika napięcia TagID
(208)	Nieprawidłowe dane podstawowe akumulatora TagID lub ich nie ma
(209)	Uszkodzenie pamięci EEPROM
(210)	Uszkodzenie pamięci Flash
(211)	Nieprawidłowa sygnatura urządzenia
(212)	Nie można zapisać danych TagID
(213)	Moc systemu ładowania akumulatorów jest niewystarczająca do naładowania akumulatora w żądanym czasie ładowania
(214)	Na ścieżkę DC przypada za dużo mocy traconej
(215)	Czujnik poziomu napełnienia TagID jest zamontowany w niewłaściwym ogniwie lub uszkodzony
(216)	Zawieszenie oprogramowania TagID

Komunikaty statusu w przypadku błędu monitorowania temperatury

Nr	Przyczyna/usuwanie
(300)	Połączenie z czujnikiem temperatury nie zostało nawiązane
(301)	Usterka czujnika temperatury
(302)	Przekroczenie temperatury – zbyt wysoka temperatura

Komunikaty statusu w przypadku wystąpienia błędu w uzwojeniu pierwotnym

Nr	Przyczyna/usuwanie
(500)	Uszkodzenie czujnika temperatury modułu 1 (górnego)
(501)	Uszkodzenie czujnika temperatury modułu 2 (dolnego)
(502)	Uszkodzenie czujnika temperatury PCB
(503)	Nadmierna temperatura w obwodzie pierwotnym
(504)	Blokada/uszkodzenie wentylatora
(505)	Zbyt wysokie/niskie napięcie w obwodzie pośrednim
(506)	Asymetria w obwodzie pośrednim
(507)	Pierwotne napięcie zasilające poza granicami tolerancji
(508)	Awaria sieci
(509)	Nieprawidłowa konfiguracja urządzenia
(510)	Błąd EEPROM obwodu pierwotnego
(527)	Prąd przetężeniowy w przesuwaczu fazy
(528)	Wyłączenie przełącznika wysokiego ładowania w czasie trybu obciążenia
(530)	Problem z komunikacją
(532)	Błąd mikrokontrolera (np. dzielenie przez 0)
(533)	Napięcie referencyjne poza granicami tolerancji
(534)	Problem z rozruchem
(535)	Prąd przetężeniowy w PFC
(536)	Usterka przesuwacza fazy lub PFC

Komunikaty statusu w przypadku wystąpienia błędu w obwodzie wtórnym

Nr	Przyczyna/usuwanie
(520)	Uszkodzenie czujnika temperatury obwodu wtórnego
(521)	Nadmierna temperatura w obwodzie wtórnym
(522)	Uszkodzenie bezpiecznika wyjściowego
(523)	Wtórne napięcie zasilające poza granicami tolerancji
(524)	Wtórne napięcie referencyjne poza granicami tolerancji
(525)	Offset prądu

(526)	Offset prądu poza granicami tolerancji
(527)	Prąd przetężeniowy w module mocy (pierwotnym)
(529)	Brak komunikacji z obwodem wtórnym
(530)	Brak komunikacji z obwodem pierwotnym
(531)	Uszkodzenie EEPROM obwodu wtórnego
(532)	Usterka mikrokontrolera
(537)	Wadliwy pomiar napięcia
(570)	Brak możliwości włączenia przekaźnika obwodu wtórnego
(571)	Problem z ADC/SPI

Komunikaty statusu w przypadku usterki sterownika

Nr	Przyczyna/usuwanie
(540)	Uszkodzenie/brak podzespołu pamięci konfiguracji
(541)	Brak komunikacji z obwodem wtórnym
(542)	Niepowodzenie inicjalizacji obwodu wtórnego
(543)	Błąd programu/pamięci w sterowniku charakterystyki
(544)	Błąd programu/pamięci w sterowniku charakterystyki
(545)	Niepowodzenie inicjalizacji obwodu pierwotnego
(546)	Niepowodzenie aktualizacji
(547)	Niepowodzenie ładowania/zapisu ustawień
(548)	Niepowodzenie ładowania/zapisu ustawień charakterystyki
(549)	Nie można kontynuować ładowania po awarii zasilania
(550)	Brak ustawienia czasu
(551)	Wykryto zmianę sprzętową
(552)	Nieprawidłowy podzespół pamięci konfiguracji
(553)	Niepowodzenie aktualizacji obwodu pierwotnego
(554)	Błąd komunikacji
(555)	Nieprawidłowe oprogramowanie urządzenia
(557)	Przerwanie komunikacji InterLock
(558)	Wystąpił błąd w drugim urządzeniu połączonym za pośrednictwem InterLock
(559)	Drugie urządzenie, które jest połączone za pośrednictwem InterLock, nie jest kompatybilne z tym urządzeniem

Dane techniczne

Selectiva 2 kW

Napięcie sieciowe ¹⁾	~ 230 V, ±15%
Częstotliwość sieci	50 / 60 Hz
Bezpiecznik sieciowy ²⁾	maks. 16 A
Minimalny przekrój przewodu doprowadzającego	1,5 mm ² (.002325 in ²)
Klasa ochrony	I (z przewodem ochronnym)
Maks. dopuszczalna impedancja sieci Z _{maks.} na PCC ³⁾	brak
Klasa emisji EMC urządzenia	B
Wymiary dł. × szer. × wys.	341 × 110 × 198 mm (13.43 × 4.33 × 7.8 in)
Stopień zanieczyszczenia	3
Stopień ochrony IP ⁴⁾	IP21
Kategoria przepięciowa	II
Temperatura robocza ⁵⁾	od -20°C do +40°C (od -4°F do 104°F)
Temperatura przechowywania	od -25°C do +80°C (od -13°F do 176°F)
Wilgotność względna powietrza	maksymalnie 85%
Maksymalna wysokość nad poziomem morza	2000 m (6561 ft.)
Znak jakości	zgodny z tabliczką znamionową
Norma produktu	EN62477-1

- 1) Dopuszczalna jest eksploatacja urządzenia w sieci z uziemionym punktem gwiazdowym.
- 2) Współczynnik cieplny wyłącznika ochronnego przewodu nie może przekraczać wartości 30 000 A²s.
Prąd upływowy do ziemi wynosi mniej niż 3,5 mA.
- 3) Złącze do zasilania z publicznej sieci zasilającej 230/400 V i 50 Hz
- 4) Tylko do użytku w pomieszczeniach zamkniętych, chronić przed deszczem i śniegiem.
- 5) Przy wyższych temperaturach otoczenia może nastąpić zmniejszenie mocy (redukcja mocy znamionowej).

Dane właściwe dla danego urządzenia	Maks. prąd przebiegowy	Maks. moc prądu przebiegowego	Napięcie znamionowe	Maks. prąd ładowania	Masa ⁶⁾
2040 2 kW	7,9 A	1540 W	24 V	40 A	5,8 kg (12.79 lb)

Dane właściwe dla danego urządzenia	Maks. prąd przebiegowy	Maks. moc prądu przebiegowo	Napięcie znamionowe	Maks. prąd ładowania	Masa ⁶⁾
2050 2 kW	9,9 A	1930 W	24 V	50 A	6,1 kg (13.45 lb)
2060 2 kW	12,0 A	2330 W	24 V	60 A	6,1 kg (13.45 lb)
2070 2 kW	12,1 A	2350 W	24 V	70 A	6,1 kg (13.45 lb)
4020 2 kW	7,9 A	1530 W	48 V	20 A	5,8 kg (12.79 lb)
4035 2 kW	11,9 A	2330 W	48 V	35 A	5,8 kg (12.79 lb)

6) ze standardowym przewodem zasilania i ładowania

Selectiva 3 kW

Napięcie sieciowe ¹⁾	~ 230 V, ±15%
Częstotliwość sieci	50 / 60 Hz
Bezpiecznik sieciowy ²⁾	maks. 16 A
Minimalny przekrój przewodu doprowadzającego	1,5 mm ² (.002325 in ²)
Klasa ochrony	I (z przewodem ochronnym)
Maks. dopuszczalna impedancja sieci Z _{maks.} na PCC ³⁾	brak
Klasa emisji EMC urządzenia	B
Wymiary dł. × szer. × wys.	417 × 110 × 198 mm (16.42 × 4.33 × 7.8 in)
Stopień zanieczyszczenia	3
Stopień ochrony IP ⁴⁾	IP21
Kategoria przepięciowa	II
Temperatura robocza ⁵⁾	od -20°C do +40°C (od -4°F do 104°F)
Temperatura przechowywania	od -25°C do +80°C (od -13°F do 176°F)
Wilgotność względna powietrza	maksymalnie 85%
Maksymalna wysokość nad poziomem morza	2000 m (6561 ft.)
Znak jakości	zgodny z tabliczką znamionową
Norma produktu	EN62477-1

- 1) Dopuszczalna jest eksploatacja urządzenia w sieci z uziemionym punktem gwiazdowym.
- 2) Współczynnik cieplny wyłącznika ochronnego przewodu nie może przekraczać wartości 30 000 A²s.
Prąd upływowy do ziemi wynosi mniej niż 3,5 mA.
- 3) Złącze do zasilania z publicznej sieci zasilającej 230/400 V i 50 Hz
- 4) Tylko do użytku w pomieszczeniach zamkniętych, chronić przed deszczem i śniegiem.
- 5) Przy wyższych temperaturach otoczenia może następować zmniejszenie mocy (redukcja mocy znamionowej).

Dane właściwe dla danego urządzenia	Maks. prąd przemienny	Maks. moc prądu przemiennego	Napięcie znamionowe	Maks. prąd ładowania	Masa ⁶⁾
2080 3 kW	15,1 A	3040 W	24 V	80 A	8,2 kg (18.08 lb)
2100 3 kW	15,3 A	3290 W	24 V	100 A	8,2 kg (18.08 lb)
2120 3 kW	15,5 A	3340 W	24 V	120 A	8,7 kg (19.18 lb)
4045 3 kW	15,0 A	3250 W	48 V	45 A	7,4 kg (16.31 lb)
4060 3 kW	15,2 A	3280 W	48 V	60 A	7,4 kg (16.31 lb)

- 6) ze standardowym przewodem zasilania i ładowania



Fronius International GmbH

Froniusstraße 1
4643 Pettenbach
Austria
contact@fronius.com
www.fronius.com

At www.fronius.com/contact you will find the contact details
of all Fronius subsidiaries and Sales & Service Partners.