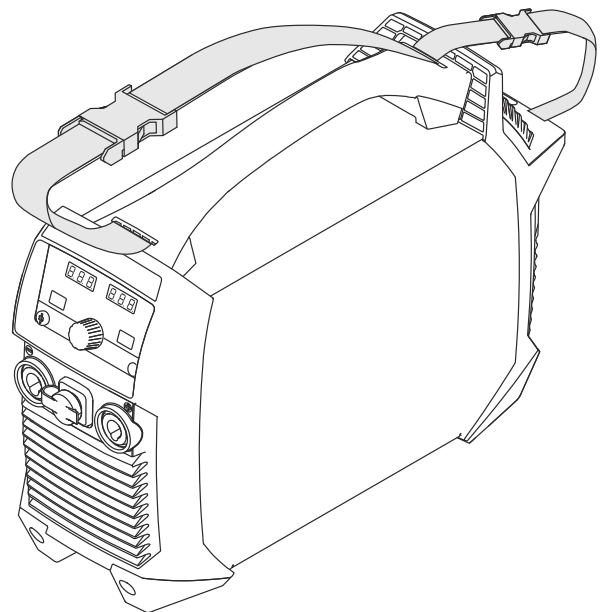


Operating Instructions

Artis 170
Artis 210



NO | Bruksanvisning



42,0426,0516,NO

002-12042024

Innholdsfortegnelse

Sikkerhetsforskrifter.....	6
Forklaring sikkerhetsanvisninger.....	6
Generelt.....	6
Forskriftsmessig bruk.....	7
Omgivelsesbetingelser.....	7
Operatørens forpliktelser.....	7
Personalets forpliktelser.....	7
Strømnettilkobling.....	8
Feilstrøm-vernebryter.....	8
Verneutstyr.....	8
Angivelser om støyutslippsverdier.....	9
Fare på grunn av skadelige gasser og damper.....	9
Fare på grunn av gnistsprut.....	9
Fare på grunn av nett- og sveisestrøm.....	10
Vagabonderende sveisestrømmer.....	11
Klassifisering av EMV-apparater.....	11
EMC-tiltak.....	11
EMF-tiltak.....	12
Spesielle faresteder.....	12
Krav til beskyttelsesgassen.....	13
Fare på grunn av beskyttelsesgassflasker.....	13
Fare på grunn av beskyttelsesgass som strømmer ut.....	14
Sikkerhetstiltak på oppstillingsplassen og under transport.....	14
Sikkerhetstiltak ved normal drift.....	15
Idriftsetting, vedlikehold og reparasjon.....	15
Sikkerhetsteknisk kontroll.....	16
Avhending.....	16
Sikkerhetsmerking.....	16
Datasikkerhet.....	16
Opphavsrett.....	17
Generell informasjon.....	19
Generelt.....	21
Apparatkonsept.....	21
Funksjonsprinsipp.....	21
Bruksområder.....	21
Fjernkontrolldrift.....	22
Advarsler på apparatet.....	22
Betjeningselementer og tilkoblinger.....	25
Betjeningspanel.....	27
Generelt.....	27
Sikkerhet.....	27
Betjeningspanel.....	27
Tilkoblinger, brytere og mekaniske komponenter.....	32
Betjeningselementer, tilkoblinger og mekaniske komponenter.....	32
Installering og idriftsetting.....	33
Minsteutstyr for sveisedrift.....	35
Generelt.....	35
TIG DC-sveising.....	35
Elektrodesveising.....	35
Før installering og idriftsetting.....	36
Sikkerhet.....	36
Forskriftsmessig bruk.....	36
Forskrifter for oppstilling.....	36
Strømnettilkobling.....	36
Generatordrift.....	37

Koble til strømledning.....	38
Generelt.....	38
Sikkerhet.....	38
Koble til strømledning.....	38
Idriftsetting.....	39
Sikkerhet.....	39
Generelt.....	39
Koble til gassflaske.....	39
Koble sveisepistolen til sveisesystemet.....	40
Sørg for jordforbindelse til arbeidsemnet.....	41
Finn sveisekretsmotstand " r ".....	41
Sveisedrift	43
TIG-driftstyper.....	45
Sikkerhet.....	45
Symboler og forklaring.....	46
2-takts drift.....	47
4-takts drift.....	47
Punktsveising.....	48
TIG-sveising.....	49
Sikkerhet.....	49
Forberedelse.....	49
TIG-sveising.....	50
Sveiseparametere.....	51
Tenne lysbuen.....	53
Tenne lysbuen ved hjelp av høyfrekvens(HF-tenning).....	53
Berøringstenning for sveisepistoler med pistolbryter.....	54
Berøringstenning for sveisepistoler uten pistolbryter.....	56
Tenne lysbuen ved hjelp av høyfrekvensberøring(Touch-HF).....	57
Overbelastning av wolframelektroden.....	57
Sveiseslutt.....	57
Spesialfunksjoner.....	58
Funksjonen "Overvåking av lysbuebrudd".....	58
Funksjonen "Ignition Time-Out".....	58
TIG-puls.....	58
Heftfunksjon.....	59
Stavelektrodesveising.....	61
Sikkerhet.....	61
Forberedelse.....	61
Elektrodesveising.....	62
Stavelektrodesveising med CEL-elektroder.....	62
Pulssveising.....	62
Startstrøm > 100 % (Hot-Start).....	64
Startstrøm < 100 % (Softstart).....	64
Funksjonen anti-stick.....	65
Setup-innstillinger	67
Setup-menyen.....	69
Generelt.....	69
Åpne setup-menyen.....	69
Endre parameter.....	70
Oversikt.....	70
Setup-meny TIG.....	71
Parametere i setup-meny TIG.....	71
Parametere i Setup-meny TIG – nivå 2.....	74
Parametere i setup-meny – nivå 2.....	78
Setup-meny stavelektrode.....	81
Parametere i setup-meny stavelektrode.....	81
Feilutbedring og vedlikehold	85
Feildiagnose, feilutbedring.....	87

Generelt.....	87
Sikkerhet.....	87
Viste feil.....	87
Service meldinger.....	88
Ingen funksjon.....	89
Feil på funksjon.....	90
Pleie, vedlikehold og avhending.....	92
Generelt.....	92
Sikkerhet.....	92
Ved hver bruk.....	92
Vedlikehold hver 2. måned.....	93
Avhending.....	93
Vedlegg	95
Gjennomsnittlige forbruksverdier ved sveising.....	97
Gjennomsnittlig beskyttelsesgassforbruk ved TIG-sveising.....	97
Tekniske data.....	98
Spesialspenning.....	98
Artis 170 EF, Artis 170 np.....	98
Artis 170 XT/B, Artis 170 XT/np.....	100
Artis 210 EF, Artis 210 np.....	102
Artis 210 XT/B, Artis 210 XT/np.....	104
Forklaring til fotnotene.....	105
Oversikt over kritiske råstoffer, produksjonsår for apparatet.....	107

Sikkerhetsforskrifter

Forklaring sikkerhetsanvisninger

ADVARSEL!

Betegner en umiddelbart truende fare.

- ▶ Hvis den ikke unngås, fører den til død eller alvorlige skader.

FARE!

Betegner en situasjon som kan være farlig.

- ▶ Hvis den ikke unngås, kan den føre til død eller alvorlige skader.

FORSIKTIG!

Betegner en situasjon som kan være skadelig.

- ▶ Hvis den ikke unngås, kan den føre til lette eller begrensede skader samt materielle skader.

MERKNAD!

Betegner muligheten for reduserte arbeidsresultater og mulige skader på utstyret.

Generelt

Apparatet er produsert i henhold til dagens standard og kjente sikkerhetstekniske regler. Likevel er det ved feilbetjening eller misbruk fare for

- operatør eller tredje persons liv og helse
- materielle skader på apparat og andre gjenstander hos operatøren
- apparatets effektivitet i arbeid

Alle personer som jobber med idriftsetting, betjening, vedlikehold og reparasjon av apparatet, skal

- være tilsvarende kvalifisert
- ha kjennskap til sveising
- ha lest hele bruksanvisningen og følge denne

Bruksanvisningen skal alltid oppbevares der apparatet er i bruk. I tillegg til bruksanvisningen skal også generelle og lokale regler om ulykkesforebygging og miljø følges.

Alle sikkerhets- og fareanvisninger på apparatet skal

- holdes i lesbar stand
- ikke skades
- ikke fjernes
- ikke tildekkes, males over eller gjøres usynlige

Du finner informasjon om plasseringen av sikkerhets- og fareanvisninger på apparatet i kapittelet "Generelt" i bruksanvisningen til apparatet.

Feil som kan redusere sikkerheten, må utbedres før apparatet slås på.

Det gjelder sikkerheten din!

Forskriftsmessig bruk

Apparatet skal utelukkende brukes til arbeider i henhold til forskriftsmessig bruk.

Apparatet er utelukkende beregnet for sveiseprosessene som er angitt på effekt-skiltet.

Annen bruk eller bruk som går ut over dette, gjelder som ikke-forskriftsmessig. Produsentens garanti gjelder ikke for skader som oppstår ved ikke-forskriftsmessig bruk.

Med til forskriftsmessig bruk regnes også

- at hele bruksanvisningen leses og at alle henvisninger i den følges
- at alle sikkerhets- og fareanvisninger leses og følges
- at kontrollarbeid og vedlikeholdsarbeid overholdes

Bruk aldri apparatet til følgende bruk:

- opptining av rør
- lading av batterier / akkumulatorer
- starting av motorer

Apparatet er konstruert for bruk innen industri og anlegg. Produsenten tar ikke noe ansvar for skader som har oppstått som følge av bruk i bebodde rom.

Produsenten tar heller intet ansvar for mangelfulle eller feil arbeidsresultater.

Omgivelsesbetingelser

Bruk eller oppbevaring av apparatet utenfor angitt område gjelder som ikke-forskriftsmessig. Produsentens garanti gjelder ikke for skader som oppstår ved ikke-forskriftsmessig bruk.

Lufttemperatur i omgivelsen:

- ved bruk: -10 °C til + 40 °C (14 °F til 104 °F)
- ved transport og oppbevaring: -20 °C til + 55 °C (-4 °F til 131 °F)

Relativ luftfuktighet:

- inntil 50 % ved 40 °C (104 °F)
- inntil 90 % ved 20 °C (68 °F)

Omgivelsesluft: fri for støv, syrer, korrosive gasser eller substanser osv.
Høyde over havet: inntil 2000 m (6561 ft. 8.16 in.)

Operatørens forpliktelser

Operatøren er forpliktet til å sørge for at apparatet bare brukes av personer som

- er fortrolige med de grunnleggende forskriftene om arbeidssikkerhet og ulykkesforbygging og har fått opplæring i håndteringen av apparatet
- har lest og forstått denne bruksanvisningen, spesielt kapittelet "Sikkerhetsforskrifter", og har underskrevet på dette
- er utdannet i henhold til kravene til arbeidsresultatet

Kontroller jevnlig at personalet arbeider sikkerhetsbevisst.

Personalets forpliktelser

Alle personer som har fått i oppgave å utføre arbeider på apparatet, er før arbeidet påbegynnes forpliktet til å

- følge de grunnleggende forskriftene om arbeidssikkerhet og ulykkesforebygging
 - lese denne bruksanvisningen, spesielt kapittelet "Sikkerhetsforskrifter" og skrive under på at de har forstått og følger denne
-

Før arbeidsplassen forlates, må personalet forsikre seg om at det ikke kan oppstå skader på personer eller materiell.

Strømnettilkobling

Apparater med høy effekt kan påvirke energikvaliteten til strømnettet på grunn av sitt strømopptak.

Det kan påvirke noen apparatyper i form av:

- tilkoblingsbegrensninger
- krav med hensyn til maksimal tillatt nettimpedans *)
- krav med hensyn til minimalt nødvendig kortslutningseffekt *)

*) alltid ved grensesnittet til det offentlige strømnettet, se tekniske data

I tilfelle må driftsansvarlig eller bruker av apparatet forsikre seg om at apparatet kan kobles til, eventuelt ved å ta kontakt med strømleverandøren.

VIKTIG! Pass på at strømnettilkoblingen er sikkert jordet.

Feilstrøm-vernebryter

Ved tilkobling av et apparat til det offentlige strømnettet kan det i lokale bestemmelser og nasjonale retningslinjer være krav om bruk av jordfeilbryter. Jordfeilbryter-typen som anbefales av produsenten for apparatet, står oppført under tekniske data.

Verneutstyr

Ved håndtering av apparatet er du utsatt for mange farer, som for eksempel:

- sprutende gnister, varme, flyvende metalldele
- øye- og hudskadelig lysbuestråling
- skadelige elektromagnetiske felt som er livsfarlige for personer med pacemaker
- elektrisk fare på grunn av nett- og sveise strøm
- økt støybelastning
- skadelige sveiserøyk og gasser

Bruk egnet verneutstyr ved håndtering av apparatet. Verneutstyret må ha følgende egenskaper:

- vanskelig antenkelig
- isolerende og tørt
- heldekkende, uskadd og i god stand
- vernehjelm
- bukse uten oppbrett

Som verneutstyr regnes blant annet:

- Beskyttelse av øyne og ansikt med beskyttelsesvisir med forskriftsmessig filterinnsats mot UV-stråling, varme og gnister.
- Bak visiret brukes forskriftsmessige vernebriller med sidebeskyttelse.
- Faste sko som isolerer også ved fuktighet.
- Vernehansker (elektrisk isolering, varmebeskyttelse).
- Bruk hørselvern for å redusere støybelastningen og beskytte ørene.

Personer, spesielt barn, skal holdes unna under bruk av apparatene og sveiseprosessen. Hvis det likevel oppholder seg personer i nærheten

- må disse informeres om alle farene (blendingsfare fra lysbuen, fare for skade på grunn av sprutende gnister, helsefarlig sveiserøyk, støybelastning, mulig fare pga. nett- og sveise strøm)
- må egnet beskyttelsesutstyr stilles til rådighet eller
- egnet beskyttelsesvegg eller -forheng monteres

Angivelser om støyutslippsverdier

Apparatet genererer et maksimalt lydeffektnivå <80dB(A) (ref. 1pW) ved tomgang samt i kjølefasen etter drift tilsvarende maksimalt tillatt arbeidspunkt ved normert belastning iht. EN 60 974-1.

Det kan ikke angis noen utslippsverdi ved sveising (og skjæring) for arbeidsplassen, fordi denne er prosess- og omgivelsesbetinget. Det avhenger av de forskjellige parameterne som f.eks. sveiseprosess (MIG/MAG-, TIG-sveising), valgt strømtype (likestrøm, vekselstrøm), effektområde, type avsatt materiale, resonansforholdet til arbeidsemnet, arbeidsplassomgivelsene osv.

Fare på grunn av skadelige gasser og damper

Røyken som oppstår under sveising inneholder helseskadelige gasser og damper.

Sveiserøyk inneholder substanser som kan virke kreftfremkallende i henhold til monografi 118 fra International Agency for Research on Cancer.

Bruk punktvis oppsuging og romluftsopsuging.
Bruk en sveisepistol med integrert avgassuger hvis mulig.

Hold hodet unna sveiserøyk og gasser.

Røyken og de skadelige gassene

- skal ikke pustes inn
- suges ut av arbeidsområdet med egnede midler

Sørg for tilstrekkelig tilførsel av frisk luft. Sørg for en ventilasjonshastighet på minst 20 m³/time til enhver tid.

Bruk sveisehjelm med lufttilførsel ved manglende lufting.

Hvis du er usikker på om oppsugingseffekten er god nok, sammenligner du de målte skadestoff-utslippsverdiene med tillatte grenseverdier.

Følgende komponenter er blant annet avgjørende for hvor skadelig sveiserøyken er:

- metallene som brukes til arbeidsemnet
- elektrodene
- beleggingene
- rengjøringsmidler, fettfjerner og lignende
- sveiseprosessen som brukes

Ta derfor hensyn til databladene om materialsikkerhet og produsentopplysningene for de nevnte komponentene.

Du finner anbefalinger for eksponeringsscenarier, risikostyringstiltak og identifi- sering av arbeidsforhold på nettstedet til European Welding Association i området Health & Safety (<https://european-welding.org>).

Hold antennelige damper (f.eks. løsemiddeldamp) unna strålingsområdet til lys- buen.

Steng ventilen på beskyttelsesgassflasken eller hovedgasstilførselen når du ikke sveiser.

Fare på grunn av gnistsprut

Gnistsprut kan forårsake brann og eksplosjon.

Sveis aldri i nærheten av brennbart materiale.

Det må være en avstand på minst 11 meter (36 ft. 1.07 in.) mellom brennbart materiale og lysbuen, eller brennbart materiale må tildekkes med et godkjent deksel.

Ha en egnet, testet brannslukker tilgjengelig.

Gnister og varme metalleder kan også komme ut i området rundt gjennom små sprekker og åpninger. Iverksett treffende tiltak for å unngå fare for skader og brann.

Sveis ikke på ild- og eksplosjonsfarlige områder og på lukkede tanker, beholdere eller rør, dersom disse ikke er klargjort i henhold til gjeldende nasjonale og internasjonale standarder.

Det er ikke tillatt å sveise på beholdere som inneholder/har inneholdt gass, drivstoff, mineralolje og lignende. Det er eksplosjonsfare på grunn av restforekomster.

Fare på grunn av nett- og sveisestrøm

Elektrisk støt kan være dødelig.

Ta ikke på spenningsførende deler inni og utenpå apparatet.

Ved MIG/MAG- og TIG-sveising er også sveisetråden, trådspolen, materullene samt alle metalleder som står i forbindelse med sveisetråden, spenningsførende.

Sett alltid opp mateverket på et tilstrekkelig isolert underlag eller bruk en egnet, isolerende trådmaterfatning.

Sørg for tilstrekkelig isolerende, tørt underlag eller deksel for jordpotensiale for å oppnå egnet selv- eller personbeskyttelse. Underlaget eller dekselet må dekke hele området mellom kropp og jordpotensiale fullstendig.

Alle kabler og ledninger må være sikkert tilkoblet, uskadd, isolert og tilstrekkelig dimensjonert. Skift ut løse tilkoblinger samt forbrante, skadde eller underdimensjonerte kabler og ledninger.

Før hver bruk må du kontrollere for hånd om strømtilførselen sitter ordentlig. Ved strømkabler med bajonettkontakt må du dreie kablet med min. 180° i lengderetningen og stramme den.

Slyng ikke kabler eller ledninger rundt kroppen eller kroppsdeler.

Elektroden (stavelektrode, wolframelektrode, sveisetråd ...)

- må aldri dykkes i væske
- må aldri berøres når sveisesystemet er slått på

Mellom elektrodene fra to sveisesystemer kan det for eksempel oppstå dobbel tomgangsspenning på et sveisesystem. Hvis potensialene til begge elektrodene berøres samtidig, kan det medføre livsfare.

Få funksjonen til jordledningen i strømledningen kontrollert regelmessig av elektriker.

Enheter i beskyttelsesklasse I krever et nettverk med jordledning og et pluggsystem med jordledningskontakt for forskriftsmessig bruk.

Bruk av enheten i et nettverk uten jordledning og med en stikkontakt uten jordledningskontakt er bare tillatt dersom alle nasjonale forskrifter for galvanisk skille overholdes.

Ellers regnes dette som grov uaktsomhet. Produsentens garanti gjelder ikke for skader som oppstår ved ikke-forskriftsmessig bruk.

Sørg om nødvendig for tilstrekkelig jording av arbeidsemnet med et egnet middel.

Slå av apparater som ikke er i bruk.

Bruk sikkerhetsutstyr for fallsikring ved arbeid i store høyder.

Slå av apparatet og trekk ut strømledningen før du utfører arbeider på apparatet.

Sikre apparatet med et godt lesbart og forståelig varselskilt mot innsetting av støpsel og gjeninnkobling.

Etter at du har åpnet apparatet:

- lad ut den elektriske ladingen på alle komponenter
 - forsikre deg om at alle komponenter i apparatet er strømløse
-

Dersom det er nødvendig med arbeid på strømførende deler, må du få hjelp av en person som kan slå av hovedbryteren i tide.

Vagabonderende sveisestrømmer

Hvis de følgende anvisningene ikke følges, kan det oppstå vagabonderende sveisestrømmer som kan forårsake følgende:

- brannfare
 - overoppheting av komponenter som er i kontakt med arbeidsemnet
 - skader på jordledere
 - skader på apparatet og andre elektriske innretninger
-

Sørg for en fast forbindelse mellom arbeidsemnet og festeklemmen.

Fest festeklemmen så nærme stedet som skal sveises som mulig.

Sett opp apparatet med tilstrekkelig isolering mot elektrisk ledende omgivelser, for eksempel isolering mot elektrisk ledende gulv eller isolering mot elektrisk ledende stativ.

Ta hensyn til følgende ved bruk av strømfordelere, dobbelthode-opptak osv: Også elektroden til sveisepistolen / elektrodeholderen som ikke er i bruk, er potensialledende. Sørg for en tilstrekkelig isolerende oppbevaring av sveisepistolen / elektrodeholderen som ikke er i bruk.

Ved automatisert MIG/MAG-bruk må trådelektroden ledes til trådmateren bare isolert av sveisetrådspoel, storspoel eller trådspole.

Klassifisering av EMV-apparater

Apparater i utslippsklasse A:

- er bare konstruert for bruk innen industri
 - kan forårsake ledningsbundede feil og strålefeil i andre områder
-

Apparater i utslippsklasse B:

- oppfyller utslippskravene for bolig- og industriområder. Dette gjelder også for boligområder, der energitilførselen stammer fra det offentlige lavspenningsnettet.
-

Klassifisering av EMV-apparater i henhold til effektskilt eller tekniske data.

EMC-tiltak

I spesielle tilfeller kan bruksområdet påvirkes selv om de standardiserte utslipps-grenseverdiene overholdes (f.eks. hvis det finnes ømfintlige apparater eller oppstillingsplassen er i nærheten av radio- eller fjernsynsmottakere). I slike tilfeller er operatøren forpliktet til å iverksette tilpassede tiltak for å oppheve feilen.

Kontroller og vurder interferensstabiliteten til innretninger i apparatets omgivelser i henhold til nasjonale og internasjonale bestemmelser. Eksempler på innretninger som kan bli påvirket av apparatet:

- sikkerhetsinnretninger
- nett-, signal- og dataoverføringsledninger
- IKT-innretninger
- innretninger for måling og kalibrering

Støttende tiltak for å unngå EMC-problemer:

1. Nettforsyning
 - Dersom det oppstår elektromagnetisk interferens tross forskriftsmessig strømnnetttilkobling, må det iverksettes ekstra tiltak (f.eks. bruk av egnet nettfiler).
2. Sveiseledninger
 - må holdes så korte som mulig
 - må legges så tett sammen som mulig (også for å unngå EMI-problemer)
 - må forlegges langt borte fra andre ledninger
3. Potensialutligning
4. Jording av arbeidsemnet
 - Hvis nødvendig må det opprettes jordforbindelse ved hjelp av egnede kondensatorer.
5. Avskjerming, hvis nødvendig
 - andre innretninger i omgivelsene avskjermes
 - hele sveiseinstallasjonen avskjermes

EMF-tiltak

Elektromagnetiske felt kan forårsake helseskader som ennå ikke er kjent:

- påvirkning på helsen til personer i nærheten, f.eks. bærere av pacemakere og høreapparat
- bærere av pacemaker må rådføre seg med legen sin før de oppholder seg i nærheten av apparatet og sveiseprosessen
- av sikkerhetsgrunner må avstanden mellom sveisekabler og sveiserens hode/kropp holdes så stor som mulig
- ikke bær sveisekabel og slangepakke over skulderen og ikke vikle dem rundt kroppen eller kroppsdeler

Spesielle faresteder

Hold hender, hår, klær og verktøy unna bevegelige deler som for eksempel:

- vifter
- tannhjul
- ruller
- aksler
- trådspoler og sveisetråder

Grip ikke inn i roterende tannhjul i tråddriften eller i roterende drivdeler.

Deksler og sidedeler skal bare åpnes/demonteres for vedlikehold eller reparasjoner.

Under drift

- Forsikre deg om at alle deksler er lukket og at alle sidedeler er forskriftsmessig montert.
- Hold alle deksler og sidedeler lukket.

Det er økt fare for skader når sveisetråden kommer ut av sveisepistolen (gjennom boring av hånden, skader på ansikt og øyne).

Hold derfor alltid sveisepistolen bort fra kroppen (apparat med mateverk) og bruk egnede sveisebriller.

Ta ikke på arbeidsemnet under og etter sveisingen – fare for forbrenning.

Det kan løsne slagg fra arbeidsemner som avkjøles. Bruk derfor også forskriftsmessig sveiseutstyr ved etterarbeiding av arbeidsemnet og sørg for tilstrekkelig beskyttelse av andre personer.

La sveisepistol og andre utstyrskomponenter med høy driftstemperatur avkjøles før de bearbeides.

I brann- og eksplosjonsfarlige rom gjelder spesielle forskrifter – følg nasjonale og internasjonale bestemmelser.

Sveisesystem for arbeid i rom med økt elektrisk fare (f.eks. kjeler) må være merket med tegnet (Safety). Selve sveisesystemet må likevel ikke befinne seg inne i slike rom.

Fare for skålding på grunn av lekkende kjølemiddel. Slå av kjøleapparatet før tilkoblingen av kjølemiddeltilførsel eller -retur plugges ut.

Ta hensyn til informasjonen i sikkerhetsdatabladet for kjølemiddel ved håndtering av kjølemiddel. Du får tak i sikkerhetsdatabladet for kjølemiddel ved å ta kontakt med serviceverkstedet eller på produsentens hjemmeside.

Ved kranoppheng av trådmateren under sveising må det alltid brukes et egnet, isolerende mateverkoppheng (MIG/MAG- og TIG-apparater).

Hvis apparatet er utstyrt med en bæresele eller bærehåndtak, skal disse utelukkende brukes til transport for hånd. Bæreselen er ikke egnet til transport med kran, gaffeltruck eller annet mekanisk løfteutstyr.

Alle festemidler (sele, sneller, kjettinger osv.) som brukes sammen med apparatet eller dets komponenter skal kontrolleres regelmessig (f.eks. for mekaniske skader, korrosjon eller forandringer forårsaket av andre påvirkninger fra omgivelsene).

Kontrollintervaller og kontrollomfang skal minst tilsvare gjeldende nasjonale standarder og retningslinjer.

Fare for ubemerket lekkasje av farge- og luktløs beskyttelsesgass ved bruk av en adapter for beskyttelsesgassstilkoblingen. Gjengene til adapteren på apparatsiden som er beregnet på tilkobling av beskyttelsesgass, må før montering tettes med teflonbånd.

Krav til beskyttelsesgassen

Spesielt ved ringledninger kan forurenset beskyttelsesgass føre til skader på utstyret og dårligere sveisekvalitet.

Overhold følgende retningslinjer med tanke på kvaliteten til beskyttelsesgassen:

- faststoffpartikkelstørrelse < 40 µm
 - trykk-duggpunkt < -20 °C
 - maks. oljeinnhold < 25 mg/m³
-

Bruk filter ved behov.

Fare på grunn av beskyttelsesgassflasker

Beskyttelsesgassflasker inneholder gass som står under trykk, og kan eksplodere ved skader. Siden beskyttelsesgassflaskene er en del av sveiseutstyret, må de behandles ytterst forsiktig.

Beskyttelsesgassflasker med fortettet gass må beskyttes mot høy varme, mekaniske slag, slagg, åpen ild, gnister og lysbuer.

Beskyttelsesgassflaskene skal monteres loddrett og festes i henhold til anvisningene slik at de ikke kan velte.

Hold beskyttelsesgassflaskene på god avstand fra sveise- eller andre elektriske strømkretser.

Heng aldri en sveisepistol på en beskyttelsesgassflaske.

Berør aldri en beskyttelsesgassflaske med en elektrode.

Eksplisjonsfare – sveis aldri på en beskyttelsesgassflaske som står under trykk.

Bruk bare beskyttelsesgassflasker som egner seg til den tiltenkte bruken og utstyr som passer og er egnet til (regulator, slanger og armatur osv.). Bruk bare beskyttelsesgassflasker og tilbehør som er i feilfri stand.

Hvis ventilen på en beskyttelsesgassflaske åpnes, må du vende ansiktet bort fra utslippet.

Steng ventilen på beskyttelsesgassflasken når du ikke sveiser.

La hetten på ventilen være på beskyttelsesgassflasken når den ikke er tilkoblet.

Følg produsentens anvisninger samt nasjonale og internasjonale bestemmelser for beskyttelsesgassflasker og tilbehørsdeler.

Fare på grunn av beskyttelsesgass som strømmer ut

Fare for kvelning på grunn av beskyttelsesgass som strømmer ukontrollert ut

Beskyttelsesgassen er farge- og luktfri, og kan fortrenge oksygenet i luften i omgivelsene.

- Sørg for tilstrekkelig tilførsel av frisk luft – gjennomstrømningen må være på minst 20 m³/time.
 - Følg retningslinjene for sikkerhet og vedlikehold for beskyttelsesgassflasken eller hovedgasstilførselen.
 - Steng ventilen på beskyttelsesgassflasken eller hovedgasstilførselen når du ikke sveiser.
 - Kontroller beskyttelsesgassflasken eller hovedgasstilførselen for ukontrollert gassutstrømming før hver idriftsetting.
-

Sikkerhetstiltak på oppstillingsplassen og under transport

Et apparat som velter, kan bety livsfare! Sett apparatet på et jevnt, stabilt underlag og sørg for at det ikke kan velte.

- Tillatt helningsvinkel er maks. 10°.
-

Det gjelder spesielle forskrifter for brann- og eksplosjonsfarlige rom,

- følg nasjonale og internasjonale bestemmelser.
-

Sikre at omgivelsene på arbeidsplassen alltid er rene og oversiktlige ved hjelp av interne anvisninger og kontroller.

Sett opp og bruk bare apparatet i henhold til beskyttelsesklassen som er angitt på effektskiltet.

Det må alltid være en avstand på 0,5 m (1 ft. 7.69 in.) rundt apparatet, slik at kjøleluften kan strømme uhindret ut og inn.

Ved transport av apparatet må du sørge for at de gjeldende nasjonale og regionale retningslinjene og ulykkesforebyggende forskriftene overholdes. Dette gjelder spesielt retningslinjer som omhandler farer ved transport og forflytning.

Ikke løft eller transporter aktive apparater. Slå av og koble apparatene fra strømmettet før transport eller løfting.

Før transport av et sveisesystem (f.eks. med vogn, kjøleapparat, sveiseapparat og mateverk) skal kjølemiddelet tappes helt ut og følgende komponenter demonteres:

- mateverk
- trådspole
- beskyttelsesgassflaske

Før apparatet tas i bruk etter transport, må det foretas en visuell kontroll av apparatet for å kontrollere det for skader. Eventuelle skader må utbedres av opplært servicepersonale før apparatet tas i bruk igjen.

Sikkerhetstiltak ved normal drift

Bruk bare apparatet når alle sikkerhetsinnretninger fungerer som de skal. Hvis ikke sikkerhetsinnretningene fungerer ordentlig, er det fare for

- liv og helse til bruker eller tredjemann
- materielle skader på apparat og andre gjenstander hos operatøren
- apparatets effektivitet i arbeid

Reparer sikkerhetsinnretninger som ikke fungerer ordentlig, før apparatet slås på.

Du må aldri ignorere sikkerhetsinnretningene eller sette dem ut av drift.

Forsikre deg om at ingen er i fare før du slår på apparatet.

Kontroller apparatet for synlige skader og sjekk at sikkerhetsinnretningene fungerer minst én gang i uken.

Fest alltid beskyttelsesgassflasken ordentlig og ta den av før krantransport.

Kun originalt kjølemiddel fra produsenten er egnet for bruk med våre apparater på grunn av sine egenskaper (elektrisk ledningsevne, frostbeskyttelse, materialkompatibilitet, brennbarhet osv.).

Bruk kun originalt kjølemiddel fra produsenten.

Bland ikke originalt kjølemiddel fra produsenten med andre kjølemidler.

Koble kun systemkomponenter fra produsenten til kjøleapparatet.

Dersom bruk av andre systemkomponenter eller annet kjølemiddel fører til skader, tar produsenten ikke noe ansvar for dette og alle garantikrav slettes.

Cooling Liquid FCL 10/20 er ikke antennelig. Det etanolbaserte kjølemiddelet kan antenne under bestemte forhold. Kjølemiddelet skal bare transporteres i original beholder og holdes unna tennkilder.

Gammelt kjølemiddel avhendes i henhold til nasjonale og internasjonale forskrifter. Du får tak i sikkerhetsdatabladet for kjølemiddel ved å ta kontakt med serviceverkstedet eller på produsentens hjemmeside.

Kontroller kjølemiddelnivået før du begynner å sveise og mens anlegget fortsatt er kaldt.

Idriftsetting, vedlikehold og reparasjon

Ved bruk av deler fra andre produsenter er det ikke sikkert at de er konstruert og produsert i henhold til kravene og sikkerhetsforskriftene.

- Bruk bare originale reserve- og forbruksdeler (gjelder også for normdeler).
- Foreta ingen endringer, på- eller ombygginger på apparatet uten tillatelse fra produsenten.
- Komponenter som ikke er i teknisk feilfri stand, må byttes ut umiddelbart.
- Oppgi nøyaktig betegnelse og delenummer iht. reservedelslisten, samt serie-nummeret til apparatet.

Skruene på huset fungerer som jordingsforbindelse for delene på huset. Bruk alltid riktig antall originale skruer med det oppgitte dreiemomentet på huset.

Sikkerhetsteknisk kontroll

Produsenten anbefaler å få gjennomført en sikkerhetsteknisk kontroll minst én gang i året.

Innen samme årlige intervall anbefaler produsenten en kalibrering av sveisesystemet.

Det anbefales å få sikkerhetsteknisk kontroll utført av godkjent elektriker

- etter forandringer
- etter på- og ombygging
- etter reparasjon, pleie og vedlikehold
- minst én gang i året

Følg de gjeldende nasjonale og internasjonale standardene og retningslinjene for sikkerhetsteknisk kontroll.

Ta kontakt med serviceverkstedet for nærmere informasjon om sikkerhetsteknisk kontroll og kalibrering. Her kan du på forespørsel få de nødvendige dokumentene.

Avhending

Gamle elektriske apparater leveres inn til miljøvennlig gjenvinning i henhold til EU-forordninger og nasjonal rett. Brukte apparater kan leveres tilbake til forhandleren eller til en lokal, godkjent gjenvinningsstasjon. Fagmessig avfallshåndtering av gamle apparater bidrar til bærekraftig gjenvinning av naturressurser. Dersom dette ignoreres, kan det føre til negativ påvirkning på helse/miljø.

Emballasjemateriale

Kildesortering. Kontroller de lokale forskriftene. Reduser volumet på esken.

Sikkerhetsmerking

Apparater med CE-merking oppfyller de grunnleggende kravene i direktivet for lavspenning og elektromagnetisk kompatibilitet (eksempelvis relevante produktstandarder i standard EN 60 974).

Fronius International GmbH erklærer herved at apparatet samsvarer med direktiv 2014/53/EU. Du finner hele EU-samsvarserklæringen på følgende Internettadresse: <http://www.fronius.com>

Apparater som er merket med CSA-kontrollmerke oppfyller kravene i relevante standarder i Canada og USA.

Datasikkerhet

Brukeren er ansvarlig for datasikkerheten ved endringer i forhold til fabrikkinnstillingene. Produsenten har intet ansvar ved sletting av personlige innstillinger.

Opphavsrett

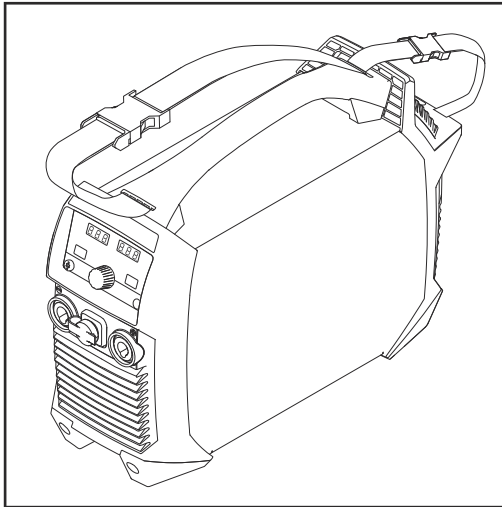
Produsenten har opphavsretten til denne bruksanvisningen.

Tekst og bilder fyller de tekniske kravene på tidspunktet for trykking. Med forbehold om endringer. Innholdet i bruksanvisningen gir ingen rett til krav fra kjøper. Vi er takknemlige for forbedringsforslag og henvisninger om feil i bruksanvisningen.

Generell informasjon

Generelt

Apparatkonsept



TIG-sveisesystemene Artis 170 og Artis 210 er mikroprosessorstyrte vekselretter-strømkilde.

En modulær design og enkle muligheter for systemutvidelser gir høy fleksibilitet.

Sveisesystemene kan brukes med generator og er utstyrt med beskyttede betjeningslementer og et robust apparatus i plast.

Takket være det enkle betjeningskonseptet har man god oversikt over alle vesentlige funksjoner innstillinger.

Ved hjelp av standard TMC-tilkoblingen kan sveisesystemet også brukes med ulike fjernkontroller eller en sveisepistol med up/down-funksjon.

Sveisesystemet er utstyrt med funksjonen til en TIG-pulslysbug med bredt frekvensområde.

I tillegg er sveisesystemet utstyrt med en 'Power Factor Correction' som tilpasser sveisesystemets strømpoptak etter den sinusformede nettspenningen. Dette gir flere fordeler, deriblant:

- lav primærstrøm
- lave ledningstap
- sen utløsning av automatsikringen
- forbedret stabilitet ved spenningssvingninger
- mulighet for lang strømledning
- gjennomgående inngangsspenningsområde på multispenningsapparater

Funksjonsprinsipp

Den sentrale styreenheten til sveisesystemet styrer hele sveiseprosessen. Under sveiseprosessen måles kontinuerlig de faktiske dataene og det reageres umiddelbart på forandringer. Regulatoralgoritmer sørger for at ønsket nominell tilstand opprettholdes.

Resultatet blir:

- en presis sveiseprosess
- en høy reproduserbarhet for alle resultater
- fremragende sveiseegenskaper

Bruksområder

Sveisesystemet brukes i reparasjoner og vedlikehold for produksjons- og fabrikkasjonsoppgaver.

Fjernkontroll-drift

Sveisesystemene Artis 170 og Artis 210 kan brukes med følgende fjernkontroller:

- RC Bar 1P
- RC Panel MMA
- RC Pedal TIG
- RC Panel Basic TIG

Advarsler på apparatet

Sveisesystemer med CSA-kontrollmerke for bruk i Nord-Amerika (USA og Canada) er utstyrt med advarsler og sikkerhetssymboler. Disse advarslene og sikkerhetssymbolene må verken fjernes eller males over. Advarslene og symbolene advarer om feilbetjening som kan føre til alvorlige personskader eller materielle skader.

⚠ WARNING	⚠ AVERTISSEMENT
Do Not Remove, Destroy, or Cover This Label	Ne pas retirer, détruire ni couvrir cette étiquette
<p>PROTECT yourself and others. ARC PROCESSES can be hazardous.</p> <ul style="list-style-type: none"> • Before use, read and follow all labels, the manufacturer's instruction manual, employer's safety practices, and Material Safety Data Sheets (MSDS). • Only qualified persons are to install, use, or service this equipment. • Pacemaker wearers keep away. • Damaged or modified batteries may exhibit unpredictable behaviour resulting in fire, explosion or risk of injury. <p>ELECTRIC SHOCK can kill.</p> <ul style="list-style-type: none"> • Do not touch live electrical parts. • Always wear dry insulating gloves. • Insulate yourself from work and ground. • Disconnect input power before servicing unit. • Welding wire and drive parts may be at welding voltage. <p>FUMES AND GASES can be hazardous to your health.</p> <ul style="list-style-type: none"> • Keep your head out of the fumes. • Use enough ventilation, exhaust at the arc, or both to keep fumes and gases from your breathing zone and the general area. • Under abusive conditions, liquid may be ejected from the battery, avoid contact. <p>SPARKS AND SPATTER can cause fire or explosion.</p> <ul style="list-style-type: none"> • Do not use near flammable material. • Do not use on closed containers. <p>ARC RAYS can injure eyes and burn skin. NOISE can damage hearing.</p> <ul style="list-style-type: none"> • Wear correct eye, ear, and body protection. 	<p>SE PROTÉGER et protéger les autres. Les PROCÉDES À L'ARC ELECTRIQUE peuvent être dangereux.</p> <ul style="list-style-type: none"> • Avant utilisation, lire et respecter l'ensemble des étiquettes, les instructions de service du fabricant, les pratiques de sécurité de l'employeur et les fiches techniques de sécurité du matériau. • Seules des personnes qualifiées sont autorisées à installer, utiliser ou assurer l'entretien de cet équipement. • Les personnes portant un stimulateur cardiaque doivent rester à l'écart. • Les batteries endommagées ou modifiées peuvent avoir un comportement imprévisible susceptible de provoquer un incendie, une explosion ou un risque de blessure. <p>Les DÉCHARGES ÉLECTRIQUES peuvent être mortelles.</p> <ul style="list-style-type: none"> • Ne pas toucher les composants électriques sous tension. • Toujours porter des gants isolants secs. • S'isoler de la zone de travail et de la terre. • Déconnecter l'alimentation d'entrée avant de procéder à l'entretien de l'unité. • Le fil d'apport et les composants d'alimentation peuvent être porteurs de la tension de soudage. <p>Les FUMÉES ET GAZ peuvent être nocifs pour la santé.</p> <ul style="list-style-type: none"> • Garder la tête à l'écart des fumées. • Utiliser une ventilation suffisante, un échappement au niveau de l'arc électrique, voire les deux pour maintenir les fumées et les gaz à l'écart de la zone de respiration et de la zone générale. • En cas d'utilisation abusive, du liquide peut être éjecté de la batterie; éviter tout contact. <p>La FORMATION DE PROJECTIONS ET D'ÉTINCELLES peut provoquer un incendie ou une explosion.</p> <ul style="list-style-type: none"> • Ne pas utiliser à proximité d'un matériau inflammable. • Ne pas utiliser sur des contenants fermés. <p>Les RAYONS D'ARC ELECTRIQUE peuvent provoquer des blessures oculaires et des brûlures. Le BRUIT peut endommager l'ouïe.</p> <ul style="list-style-type: none"> • Porter une protection oculaire, auditive et corporelle adaptée.

* MV-sveisesystemer: 1 ~ 120–230 V

Sikkerhetssymboler på effektskiltet:



Sveising medfører fare. Følgende grunnforutsetninger må være oppfylt:

- brukeren må være kvalifisert til sveising
- det må brukes egnet verneutstyr
- uvedkommende personer må holdes på avstand



Ikke ta de beskrevne funksjonene i bruk før du har lest og forstått følgende dokumenter:

- denne bruksanvisningen
- alle bruksanvisningene til systemkomponentene, spesielt sikkerhetsforskriftene

Betjeningselementer og tilkoblinger

Betjeningspanel

Generelt

MERKNAD!

På grunn av programvareoppdateringer kan funksjoner som ikke er beskrevet i denne bruksanvisningen, være tilgjengelig på ditt apparat eller omvendt.

I tillegg kan enkelte bilder avvike fra betjeningselementene på ditt apparat. Disse betjeningselementene fungerer likevel på samme måte.

Sikkerhet

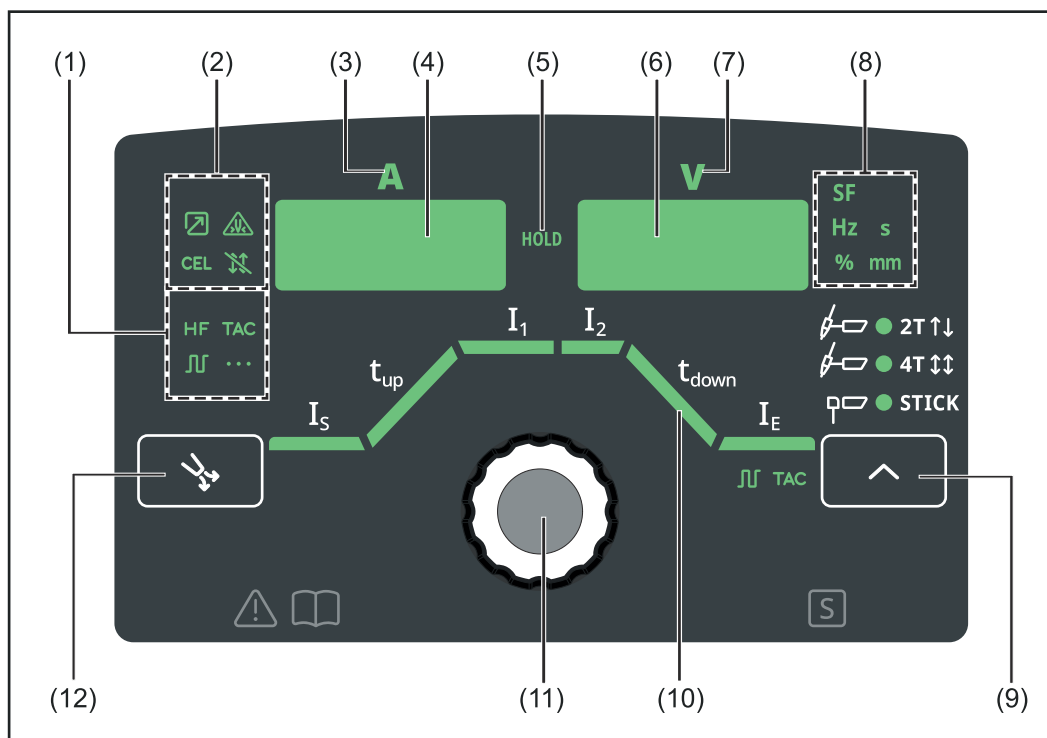
⚠ FARE!

Fare på grunn av feilbetjening og mangelfullt utført arbeid.

Følgene kan bli alvorlige personskader og materielle skader.

- ▶ Alt arbeid og alle funksjonene som er beskrevet i dette dokumentet, skal utelukkende utføres av teknisk opplært fagpersonale.
- ▶ Les og forstå dette dokumentet fullstendig.
- ▶ Les og forstå alle sikkerhetsforskrifter og all brukerdokumentasjon til dette apparatet og alle systemkomponentene.

Betjeningspanel



Pos. Betegnelse

(1) Spesialvisninger

HF

Visning for HF-tenning (høyfrekvenstenning)

lyser når setup-parameteren IGn er satt til "on"



Visning for hefting

lyser når setup-parameteren tAC er stilt inn for en tid



Visning for pulsing

lyser når setup-parameteren F-P er stilt inn for en pulsfrekvens



Visning for punktsveising

lyser når setup-parameteren SPt er stilt inn for en punktertid

(2) Spesialvisninger



Visning for fjernkontroll

lyser når en pedalfjernkontroll er koblet til



Visning for overbelastet elektrode

lyser når wolframelektroden er overbelastet

Du finner mer informasjon om indikatoren for overbelastet elektrode i kapittelet om sveisedrift, avsnittet TIG-sveising



Visning for CEL

lyser når setup-parameteren CEL er satt til "on"



Visning for trigger

lyser når setup-parameteren tri er satt til "off"

(3) Visning for sveisestrøm

for visning av sveisestrømmen for parameterne

- Startstrøm I_S
- Sveisestrøm I_1
- Senkestrøm I_2
- Sluttstrøm I_E

Før sveisestart viser den venstre digitalvisningen den nominelle verdien. For I_S , I_2 og I_E viser den høyre digitalvisningen i tillegg %-andelen sveisestrøm I_1 .

Etter sveisestart viser den venstre digitalvisningen den gjeldende faktiske verdien til sveisestrømmen.

Den tilsvarende parameteren i sveiseprosessen vises med et lysende segment i oversikten over sveiseparametere (10)

(4) Venstre digitalvisning

(5) Visningen HOLD

Ved hver sveiseslutt lagres de gjeldende faktiske verdiene for sveisestrøm og sveisespenning – visningen Hold lyser.

Hold-visningen er basert på den siste oppnådde hovedstrømmen I_1 . Ved hver videre samhandling med sveisesystemet slukkes Hold-visningen.

VIKTIG! Hvis hovedstrømfasen aldri ble oppnådd, gis det ingen Hold-verdier.

(6) Høyre digitalvisning

(7) Visning sveisespenning

lyser ved valgt parameter I_1

Under sveising vises den gjeldende faktiske verdien for sveisespenning i den høyre digitalvisningen.

Før sveising viser den høyre digitalvisningen

- 0.0 ved valgte driftstyper for TIG-sveising
- den gjeldende verdien for tomgangsspenning, når setup-parameteren tri er satt til "off", eller ved den valgte driftstypen elektrodesveising (etter en forsinkelse på 3 sekunder; 93 V er omtrent middelverdien til den pulsede tomgangsspenningen)

(8) Enhetsvisninger



Visning s

lyser når parameterne tup og tdown samt følgende setup-parametere er blitt valgt:

GPr | GPo | SPt | tAC | t-S | t-E | Hti | Ito | ArC | St1 | St2 | SPb



Visning Hz

lyser:

når det er stilt inn en verdi for setup-parameteren F-P for pulsfrekvensen, ved valgt setup-parameter F-P.



Visning %

lyser når parameterne I_S , I_2 og I_E samt setup-parametere dcY, I-G og HCU er blitt valgt

Visning mm

lyser når setup-parameteren ELd stilles inn

- (9) **Tasten Driftstype**
for valg av driftstype



2-taktsdrift



4-taktsdrift

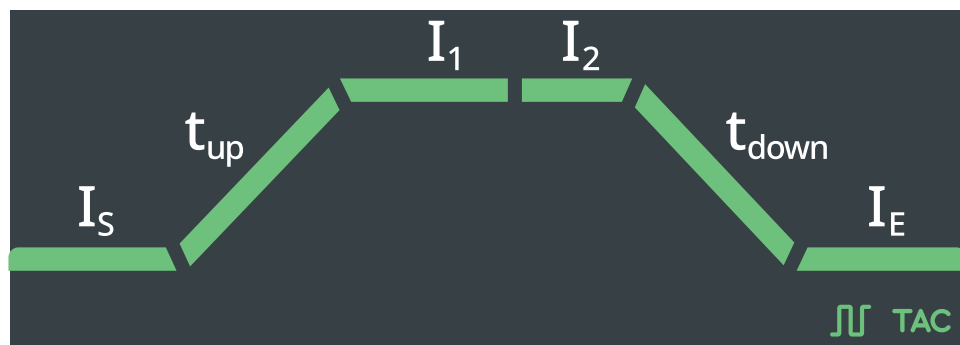


Elektrodesveising

Ved valgt driftstype lyser den tilsvarende LED-en.

Hvis parameteren Trigger er satt til "oFF" i setup-menyen, eller det er koblet til en pedalfjernkontroll, lyser LED-ene til 2T og 4T samtidig.

- (10) **Oversikt over sveiseparametere**
Oversikten over sveiseparametere inneholder de viktigste sveiseparametere for sveising. Rekkefølgen av sveiseparametere er fastsatt med en "klessnorstruktur". Oversikten over sveiseparametere kan navigeres ved at man dreier på stillhjulet.



Oversikten over sveiseparametere inneholder følgende sveiseparametere:

Startstrøm I_S

for TIG-sveising

UpSlope t_{up}

Tidsrom der strømmen økes fra startstrøm I_S til fastsatt hovedstrøm I_1 ved TIG-sveising

I den venstre digitalvisningen vises t-u for UpSlope.

VIKTIG! Up-Slope t_{up} lagres separat for følgende driftstype:

- 2-taktsdrift
- 4-taktsdrift
- når setup-parameter Trigger er satt til "oFF",
- når en pedalfjernkontroll er koblet til.

Hovedstrøm (sveisestrøm) I_1

- for TIG-sveising
- for elektrodesveising

Senkestrøm I_2

for TIG 4-taktsdrift

Down-Slope t_{down}

Tidsrom der strømmen økes fra fastsatt hovedstrøm I_1 til sluttstrøm I_E ved TIG-sveising

I den venstre digitalvisningen vises t-d for DownSlope.

VIKTIG! DownSlope t_{down} lagres separat for følgende driftstype:

- 2-taktsdrift
- 4-taktsdrift
- når setup-parameter Trigger er satt til "oFF",

Sluttstrøm I_E

for TIG-sveising



Pulsing *)

pulsfrekvens for TIG-sveising



Hefting *)

tidsrom for pulset sveisestrøm

*)

Parameterne pulsing og hefting vises kun når setup-parameteren Ptd – Pulse-TAC-Display er satt til "on".

(11) **Stilhjul med vri-/trykkefunksjon**

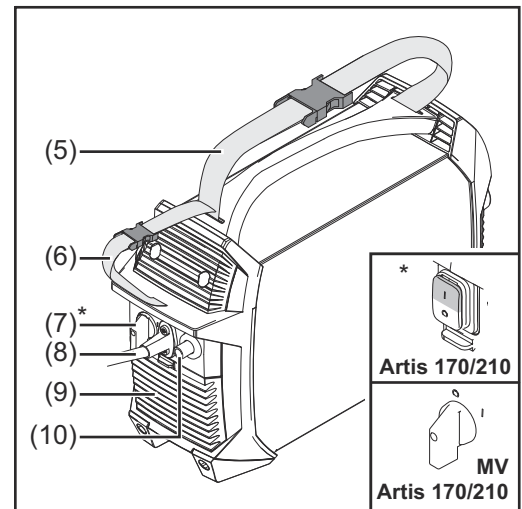
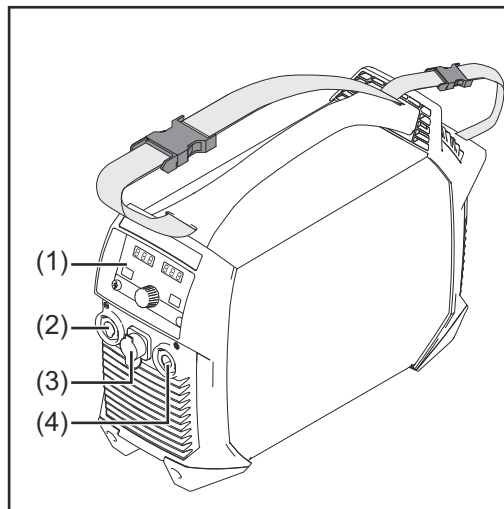
For valg av elementer, innstilling av verdier og rulling gjennom lister

(12) **Tast for gassprøver**

til innstilling av nødvendig mengde beskyttelsesgass på trykkregulatoren
Etter at du har trykket på tasten for gassprøver, strømmer det ut beskyttelsesgass i 30 sekunder. Trykker du en gang til eller starter å sveise, avsluttes prosessen før tiden.

Tilkoblinger, brytere og mekaniske komponenter

Betjeningssele-
menter, tilkob-
linger og meka-
niske komponenter



- (1) **Betjeningspanel**
- (2) **(-)-strømkontakt med integrert tilkobling for beskyttelsesgass**
for tilkobling:
av TIG-sveisepistol
av elektrodekabelen ved stavelektrodesveising
- (3) **Tilkobling TMC (TIG Multi Connector)**
for tilkobling av styrpluggen til TIG-sveisepistolen
for tilkobling av pedalfjernkontroller
for tilkobling av fjernkontroller ved stavelektrodesveising
- (4) **(+)-strømkontakt med bajonettlukking**
for tilkobling av jordkabel
- (5) **Bæresele**
- (6) **Ledningsstropp**
for feste av strømledningen og sveiseledningen
VIKTIG! Ledningsstroppen må ikke brukes til å transportere apparatet!
- (7) **Nettbryter**
- (8) **Strømledning med trekkavlastning**
ved MV-apparater: Strømledning for tilkobling
(se "Koble til strømledning" på side [38](#))
- (9) **Luftfilter**
- (10) **Tilkobling beskyttelsesgass**

Installerings og idriftsetting

Minsteutstyr for sveisedrift

Generelt

Avhengig av sveiseprosess er det nødvendig med et minimum av utstyr for å kunne arbeide med strømkilden. Nedenfor beskrives sveiseprosessene og tilsvarende minsteutstyr for sveisedriften.

TIG DC-sveising

- Sveisesystem
 - Jordkabel
 - TIG-sveisepistol med eller uten vippebryter
 - Tilkobling beskyttelsesgass (forsyning av beskyttelsesgass)
 - Tilsatsmateriale avhengig av bruk
-

Elektrodesveising

- Sveisesystem
- Jordkabel
- Elektrodeholder
- Stavelektroder avhengig av bruk

Før installering og idriftsetting

Sikkerhet

FARE!

Fare på grunn av feilbetjening og mangelfullt utført arbeid.

Følgene kan bli alvorlige personskader og materielle skader.

- ▶ Alt arbeid og alle funksjonene som er beskrevet i dette dokumentet, skal utelukkende utføres av teknisk opplært fagpersonale.
- ▶ Les og forstå dette dokumentet fullstendig.
- ▶ Les og forstå alle sikkerhetsforskrifter og all brukerdokumentasjon til dette apparatet og alle systemkomponentene.

Forskriftsmessig bruk

Strømkilden er utelukkende konstruert for TIG- og elektrodesveising. Annen bruk eller bruk utover dette gjelder som ikke forskriftsmessig. Produsenten tar intet ansvar for skader som oppstår som følge av dette.

Til forskriftsmessig bruk regnes også

- at alle anvisninger i bruksanvisningen følges
- at kontrollarbeid og vedlikeholdsarbeid overholdes

Forskrifter for oppstilling

Apparatet er testet i henhold til beskyttelsesklasse IP23, som betyr:

- Beskyttelse mot inntrenging av faste fremmedlegemer med en diameter på over 12,5 mm (0.49 in.)
- Beskyttelse mot vanndusj inntil en vinkel på 60° vertikalt

Apparatet kan i henhold til beskyttelsesklasse IP23 settes opp og brukes utendørs.

Unngå direkte væskepåvirkning (eksempelvis regn).

FARE!

Fare på grunn av fallende eller veltende apparater.

Følgene kan bli alvorlige personskader og materielle skader.

- ▶ Sett apparatet på et jevnt, stabilt underlag og sørg for at det ikke kan velte.
- ▶ Kontroller at alle skruforbindelser sitter ordentlig fast etter montering.

Luftekanalen er en viktig sikkerhetsinnretning. Når du velger oppstillingsplass må du passe på at kjøleluften kan strømme uhindret inn og ut av lufteåpningene på for- og baksiden. Eventuelt elektriske ledende støv skal ikke suges direkte inn i anlegget (eksempelvis ved slipearbeid).

Strømnettkobling

Apparatene er konstruert for nettspenningen som står oppført på effektskiltet. Dersom det ikke er montert strømledning eller nettplugg på din apparatutførelse, må disse monteres i henhold til nasjonale standarder. Du finner informasjon om sikring av strømledningen i de tekniske dataene.



FORSIKTIG!

Fare på grunn av utilstrekkelig dimensjonerte elektriske installasjoner.

Følgene kan bli materielle skader.

- ▶ Strømledningen samt sikringen skal dimensjoneres i henhold til strømtilførsel.

De tekniske dataene på effektskiltet gjelder.

Generatordrift

Sveisesystemet er egnet for generatordrift.

For dimensjonering av nødvendig generatoreffekt er det nødvendig med maksimal syneffekt $S_{1\max}$ i sveisesystemet.

Sveisesystemets maksimale syneffekt $S_{1\max}$ beregnes som følger:

$$S_{1\max} = I_{1\max} \times U_1$$

$I_{1\max}$ og U_1 i henhold til apparatets effektskilt eller tekniske data

Nødvendig generator-syneffekt S_{GEN} regnes ut etter følgende tommelfingerregel:

$$S_{\text{GEN}} = S_{1\max} \times 1,35$$

Hvis det ikke sveises med full effekt, kan det brukes en mindre generator.

VIKTIG! Generator-syneffekten S_{GEN} må ikke være mindre enn den maksimale syneffekten $S_{1\max}$ for sveisesystemet.

Ved bruk av enfaseapparater på trefasegeneratorer må du være oppmerksom på at den angitte generator-syneffekten ofte bare er tilgjengelig totalt for alle tre fasene til generatoren. Ta eventuelt kontakt med generatorprodusenten for nærmere informasjon om enkeltfaseeffekten til generatoren.

MERKNAD!

Den angitte spenningen for generatoren skal ikke under noen omstendigheter under- eller overskride området for nettspenningstoleransen.

Nettspenningstoleransen er angitt i avsnittet "Tekniske data".

Koble til strømledning

Generelt

Hvis sveisesystemet leveres uten montert strømledning, må det før idriftsetting monteres en strømledning som passer til tilkoblingsspenningen. Strømledningen følger med sveisesystemet.

Sikkerhet

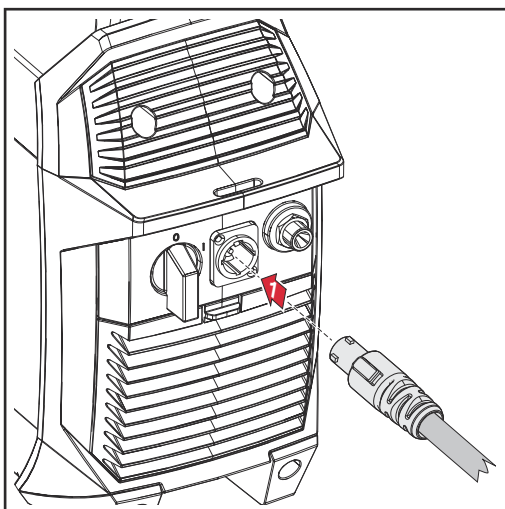
 **FARE!**

Fare på grunn av feilbetjening og mangelfullt utført arbeid.

Følgene kan bli alvorlige personskader og materielle skader.

- ▶ Alt arbeid og alle funksjonene som er beskrevet i dette dokumentet, skal utelukkende utføres av teknisk opplært fagpersonale.
- ▶ Les og forstå dette dokumentet fullstendig.
- ▶ Les og forstå alle sikkerhetsforskrifter og all brukerdokumentasjon til dette apparatet og alle systemkomponentene.

Koble til strømledning



- 1** Koble til strømledning:
- sette i strømledningen
 - vri strømledningen 45° mot høyre, helt til låsemekanismen smekker hørbart på plass

VIKTIG! Hvis sveisesystemet er utstyrt med en strømledning uten strømplugg, må tilkoblingen til strømmettet kun utføres med hensyn til nasjonale retningslinjer og av faglært personale.

Idriftsetting

Sikkerhet

FARE!

Fare på grunn av elektrisk strøm.

Følgene kan bli alvorlige personskader og materielle skader.

- ▶ Før du starter arbeidet, må du slå av alle involverte enheter og komponenter og koble dem fra strømmettet.
 - ▶ Sikre alle involverte apparater og komponenter mot gjeninnkobling.
 - ▶ Når du har åpnet apparatet, må du forsikre deg om at elektrisk ladede komponenter (f.eks. kondensatorer) er utladet ved hjelp av et egnet måleapparat.
-

FARE!

Fare på grunn av elektrisk strøm på grunn av elektrisk ledende støv i apparatet.

Følgene kan bli alvorlige personskader og materielle skader.

- ▶ Apparatet må bare brukes med montert luftfilter. Luftfilteret er en viktig sikkerhetsinnretning for å oppnå beskyttelsesklasse IP23.
-

Generelt

Idriftsettingen av sveisesystemet for hovedbrukstilfellet TIG-sveising beskrives med en standardkonfigurasjon.

Standardkonfigurasjonen består av følgende systemkomponenter:

- Sveisesystem
 - Manuell TIG-sveisepistol
 - Reduksjonsventil
 - Gassflaske
-

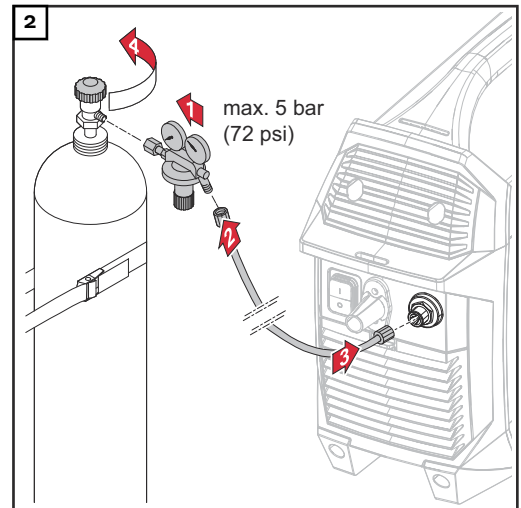
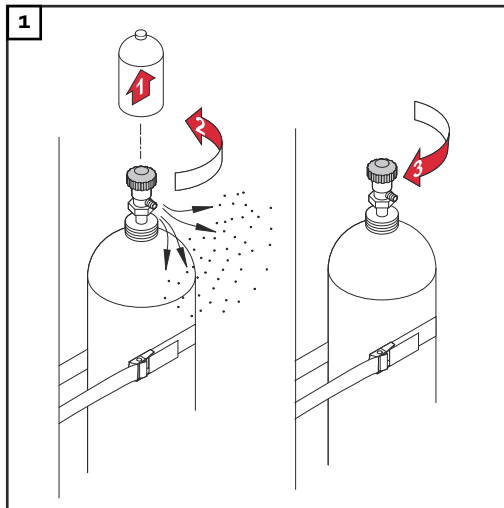
Koble til gassflaske

FARE!

Fare på grunn av veltende gassflasker.

Følgene kan bli alvorlige personskader og materielle skader.

- ▶ Sett opp gassflasker på et jevnt og stabilt underlag. Sikre gassflasker mot å velte.
 - ▶ Følg sikkerhetsforskriftene fra produsenten av gassflaskene.
-

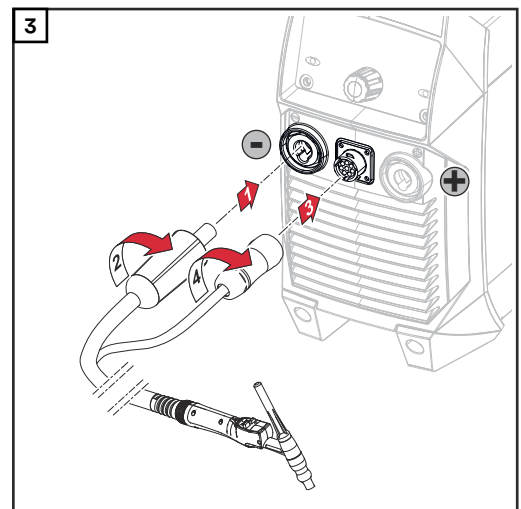
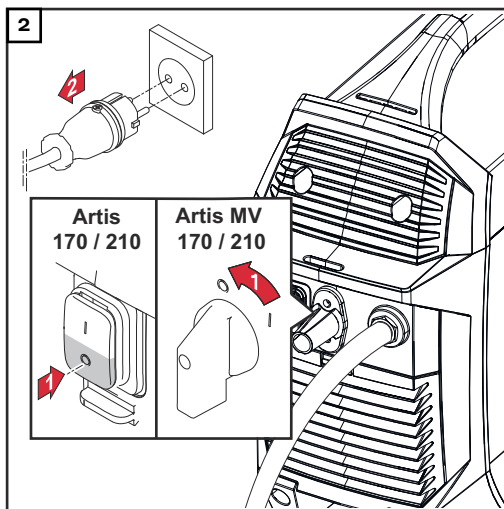


Koble sveisepistolen til sveisesystemet

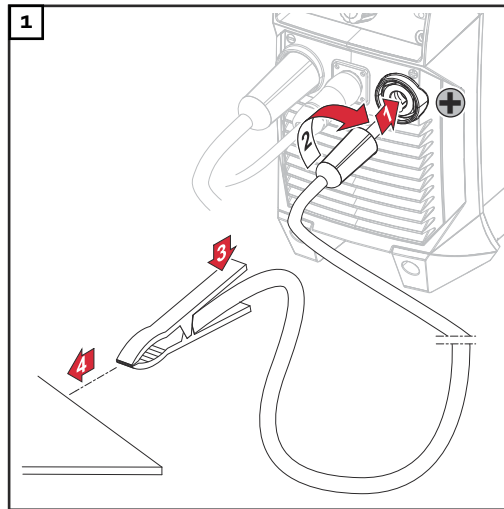
MERKNAD!

Ikke bruk rene wolframelektroder for sveisesystemet Artis (fargemerking: grønn).

1 Monter sveisepistolen i henhold til bruksanvisningen for sveisepistolen.



Sørg for jordforbindelse til arbeidsemnet



Finn sveisekretnmotstand " r "

VIKTIG! For å få optimale sveiseresultater må du finne sveisekretnmotstand " r " før sveisestart.

Du må også finne sveisekretnmotstanden " r " dersom en av de følgende komponentene i sveisesystemet er blitt endret:

- sveisepistol-slangepakke
- sveisepistol
- jordkabel

Du finner mer informasjon om hvordan du finner sveisekretnmotstanden, i 2. TIG-meny (se side [74](#)).

Sveisedrift

TIG-driftstyper

Sikkerhet



FARE!

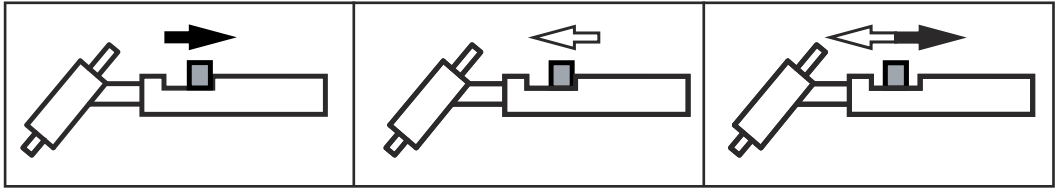
Fare ved feilbetjening.

Fare for personskader og materielle skader.

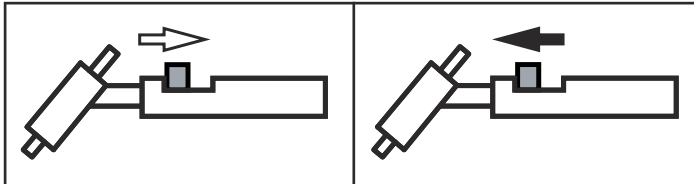
- ▶ Ikke ta de beskrevne funksjonene i bruk før du har lest og forstått denne bruksanvisningen.
- ▶ Ikke ta de beskrevne funksjonene i bruk før samtlige bruksanvisningen for systemkomponentene, især sikkerhetsforskriftene, er lest i sin helhet og forstått.

Du finner opplysninger om innstilling, innstillingsområde og måleenheter for de tilgjengelige parameterne i avsnittet "Setup-menyen".

Symboler og forklaring



Trekk brennertasten tilbake og hold den | Slipp opp brennertasten | Trekk brennertasten kort tilbake (< 0,5 s)

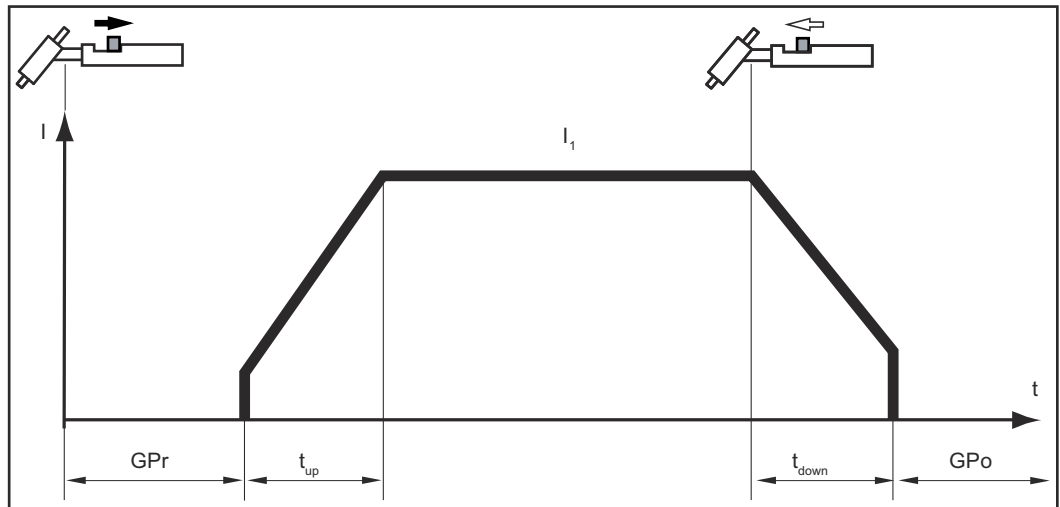


Trykk brennertasten fremover og hold den inne | Slipp opp brennertasten

I_S	Startstrømfase: forsiktig oppvarming med lav sveisestrøm slik at tilsatsmaterialet posisjoneres korrekt
t_S	Startstrømvarighet
t_{up}	UpSlope-fase: kontinuerlig økning fra startstrøm til hovedstrøm (sveisestrøm) I_1
I_1	Hovedstrømfase (sveisestrømfase): jevn temperaturpåføring i grunnmaterialet som varmes opp
I_2	Senkestrømfase: Mellomreduksjon av sveisestrømmen for å unngå lokal overoppheting av grunnmaterialet
t_{down}	DownSlope-fase: kontinuerlig senking av sveisestrømmen på endekraterstrømmen
I_E	Sluttstrømfase: for å unngå lokal overoppheting av grunnmaterialet gjennom varmeopphopning ved sveiseslutt. Slik unngås mulig gjennomfall av sveisesømmen.
t_E	Sluttstrømvarighet
SPT	Punkttertid
GPr	Gassforstrømmingstid
GPo	Gassetterstrømmingstid

2-takts drift

- Sveising: Trekk brennertasten tilbake og hold den der
- Sveiseslutt: Slipp brennertasten

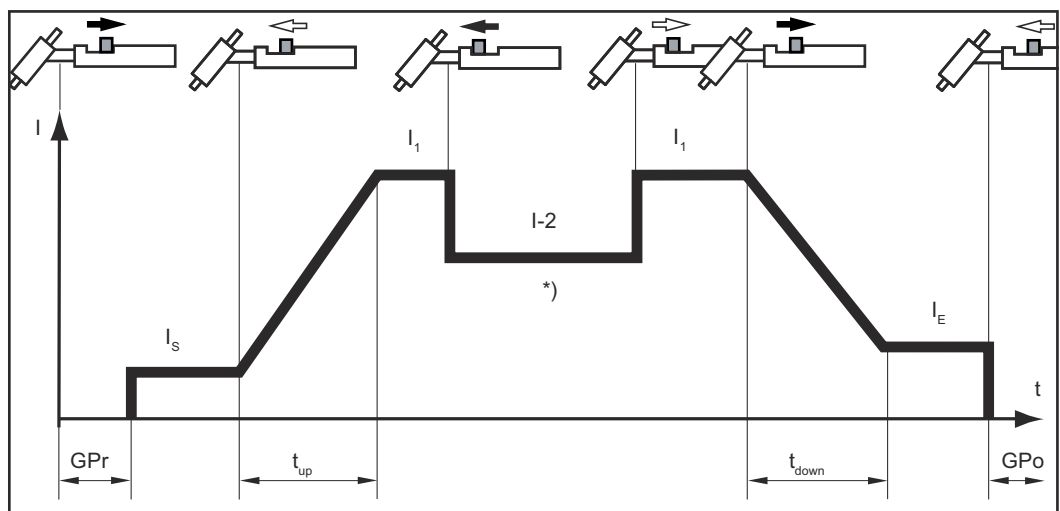


2-takts drift

I setup-menyen kan en startstrømtid (t_S) og en sluttstrømtid (t_E) stilles inn for 2-takts drift.

4-takts drift

- Sveigestart med startstrøm I_S : Trekk brennertasten tilbake og hold den der
- Sveising med hovedstrøm I_1 : Slipp brennertasten
- Senking av sluttstrøm I_E : Trekk brennertasten tilbake og hold den der
- Sveiseslutt: Slipp brennertasten



4-takts drift

*) mellomreduksjon

Ved mellomreduksjon reduseres sveigestrømmen til innstilt reduksjonsstrøm I-2 i hovedstrømfase.

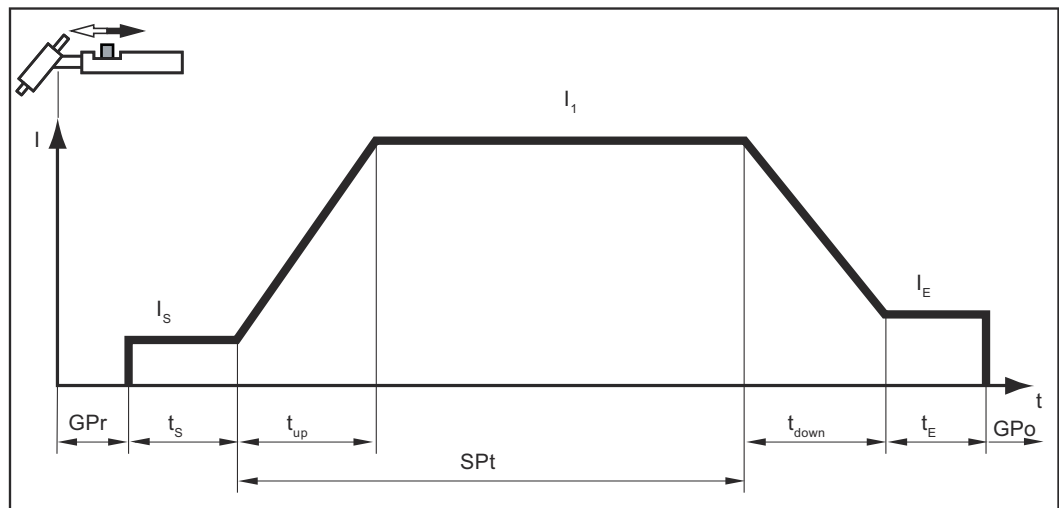
- for å aktivere mellomreduksjonen må du trykke brennertasten fremover og holde den der
- for å gjenoppta hovedstrømmen må du slippe opp brennertasten

Punktsveising

Hvis det er blitt stilt inn en verdi for setup-parameteren SPt, tilsvarer driftstypen 2-takts drift driftstypen punktsveising. Spesialvisningen punktsveising på betjningspanelet lyser.

- Sveising: Trekk brennertasten kort tilbake
Sveisetiden er verdien som ble angitt for setup-parameteren SPt.
- Tidlig avslutning av sveiseprosessen: Trekk brennertasten tilbake igjen

Ved bruk av en pedalfjernkontroll starter punktertiden ved betjening av pedalfjernkontrollen. Effekten kan ikke reguleres med pedalfjernkontrollen.



TIG-sveising

Sikkerhet

FARE!

Fare på grunn av feilbetjening og mangelfullt utført arbeid.

Følgene kan bli alvorlige personskader og materielle skader.

- ▶ Alt arbeid og alle funksjonene som er beskrevet i dette dokumentet, skal utelukkende utføres av teknisk opplært fagpersonale.
- ▶ Les og forstå dette dokumentet fullstendig.
- ▶ Les og forstå alle sikkerhetsforskrifter og all brukerdokumentasjon til dette apparatet og alle systemkomponentene.

FARE!

Fare på grunn av elektrisk strøm.

Følgene kan bli alvorlige personskader og materielle skader.

- ▶ Før du starter arbeidet, må du slå av alle involverte enheter og komponenter og koble dem fra strømmettet.
- ▶ Sikre alle involverte apparater og komponenter mot gjeninnkobling.
- ▶ Når du har åpnet apparatet, må du forsikre deg om at elektrisk ladede komponenter (f.eks. kondensatorer) er utladet ved hjelp av et egnet måleapparat.

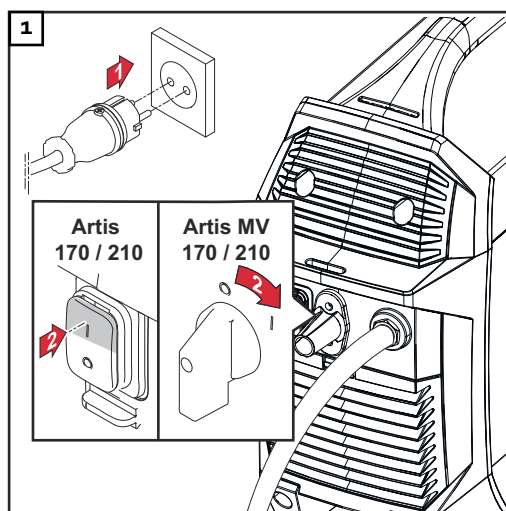
Forberedelse

FARE!

Fare på grunn av elektrisk strøm.

Følgene kan bli alvorlige personskader og materielle skader.

- ▶ Så snart strømbryteren står i stillingen - I -, er wolframelektroden på sveispistolen spenningsførende.
- ▶ Pass på at wolframelektroden ikke kommer i berøring med personer, elektrisk ledende eller jordede deler (f.eks. huset osv.)



TIG-sveising



- 1 Velg ønsket TIG-driftstype ved trykke på tasten for driftstype:



- 2 Trykk på stillhjulet



I oversikten over sveiseparametere lyser de tilordnede sveiseparametere med ca. 50 %, segmentet for den gjeldende valgte sveiseparameteren lyser med 100 %.

- 3 Drei på stillhjulet og velg sveiseparameteren som skal stilles inn (segmentet som er tilordnet sveiseparameteren i oversikten, lyser)



- 4 Trykk på stillhjulet



- 5 Drei på stillhjulet og endre verdien til den valgte sveiseparameteren



- 6 Trykk på stillhjulet for å overta verdien til sveiseparameteren



- 7 Still inn flere parametere i setup-menyen ved behov (mer informasjon i kapittelet setup-innstilling fra side [71](#))

- 8 Åpne gassflaskeventilen

9 Still inn mengden av beskyttelsesgass:

Trykk på tasten for gassprøver



Test-gasstrømningen varer i maks. 30 sekunder. Trykker du en gang til, avsluttes prosessen før tiden.

Drei på stillskruen på undersiden av reduksjonsventilen inntil manometeret viser ønsket gassmengde

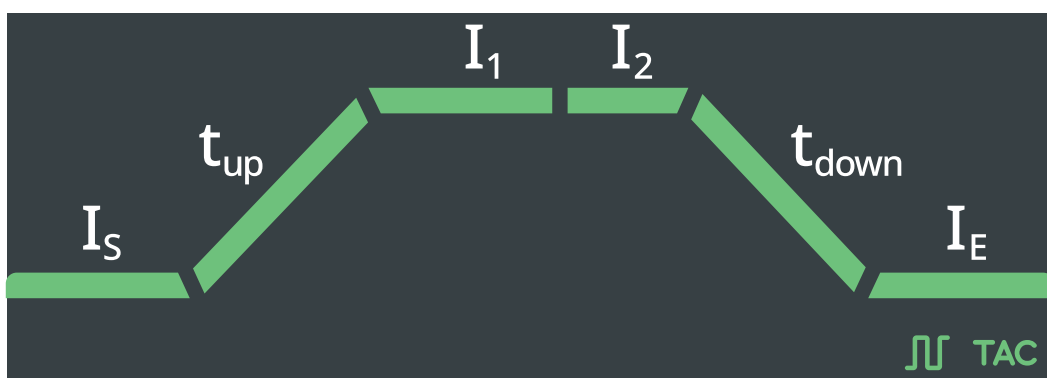
MERKNAD!

Prinsipielt vil alle nominelle verdier for parametere som er stilt inn med stillhjul, være lagret til neste endring.

Dette gjelder også selv om sveisesystemet har blitt slått av og på igjen i mellomtiden.

10 Innled sveiseprosessen (tenn lysbuen).

Sveiseparametre



I_S **Startstrøm**
1–200 % av hovedstrøm I_1
Fabrikkinnstilling 35 %

t_{up} **UpSlope**
off / 0,01–9,9 s
Fabrikkinnstilling: 0,5 s
VIKTIG! Up-Slope t_{up} lagres separat for følgende driftstype:
- 2-takts drift,
- 4-takts drift,
- når setup-parameter Trigger er satt til "oFF",
- når en pedalfjernkontroll er koblet til.

I_1 **Hovedstrøm**
10–170 A ... Artis 170
10–210 A ... Artis 210
Fabrikkinnstilling: 100 A

I_2 **Senkestrøm (kun i 4-takts drift)**

1–200 % (av hovedstrøm I_1)

Fabrikkinnstilling: 50 %

t_{down} **DownSlope**

off / 0,01–9,9 s

Fabrikkinnstilling: 1,0 s

VIKTIG! DownSlope t_{down} lagres separat for følgende driftstype:

- 2-takts drift,
 - 4-takts drift,
 - når setup-parameter Trigger er satt til "oFF",
-

I_E **Sluttstrøm**

1–100 % (av hovedstrøm I_1)

Fabrikkinnstilling: 30 %

 **Pulsing ***

F-P (pulsfrekvens)

off / 0,2–990 Hz

Fabrikkinnstilling: off

 **Hefting ***

tidsrom for pulset sveisestrøm

off / 0,1–9,9 s / on

Fabrikkinnstilling: off

- * Parameterne pulsing og hefting vises kun når setup-parameteren Ptd – Pulse-TAC-Display er satt til "on".

Tenne lysbuen

Tenne lysbuen ved hjelp av høyfrekvens (HF-tenning)

FORSIKTIG!

Fare for personskader på grunn av brå bevegelser etter elektrisk støt

Selv om Fronius-apparater oppfyller alle relevante krav, kan HF-tenningen overføre ufarlige, men følbare elektrisk støt under visse omstendigheter.

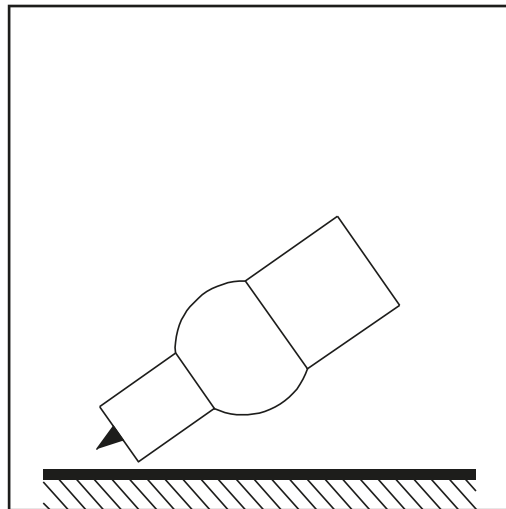
- ▶ Bruk det foreskrevne verneutstyret, især hansker!
- ▶ Bruk kun egnede, fullstendig intakte og uskadde TIG-slangepakker!
- ▶ Ikke utfør arbeid i fuktige eller våte omgivelser!
- ▶ Vær spesielt forsiktig når du jobber på stillaser, arbeidsplattformer, i vanskelige posisjoner, trange, vanskelig tilgjengelige eller utsatte steder!

HF-tenning er aktivert når setup-parameteren IGr er satt til "on".
Spesialvisningen for HF-tenning lyser på betjeningspanelet.

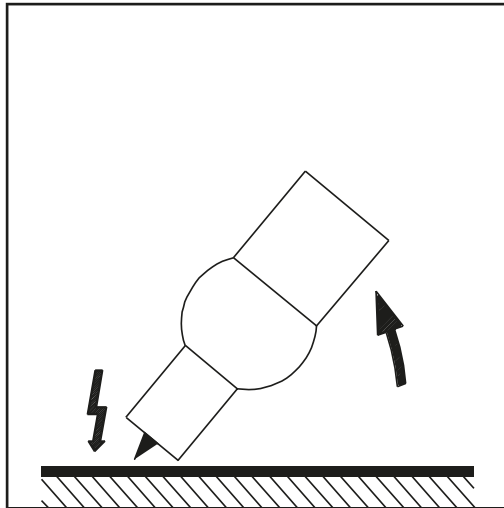


Sammenlignet med berøringstenning er det lavere risiko for forurensning av wolframelektroden og arbeidsemnet ved HF-tenning.

Fremgangsmåte for HF-tenning:

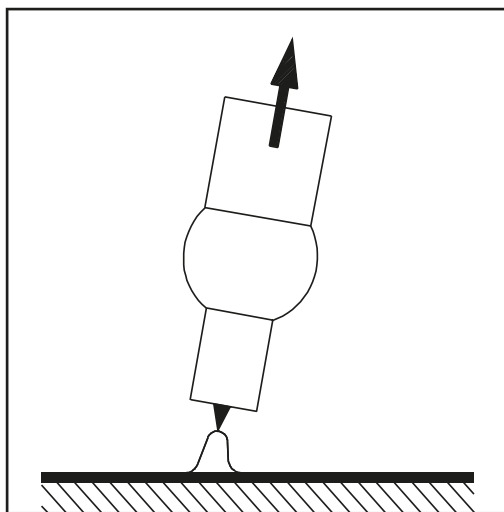


- 1 Sett opp gasshylsen på tennstedet slik at det er ca. 2–3 mm ($\frac{5}{64}$ – $\frac{1}{8}$ in.) mellom wolframelektroden og arbeidsemnet. Avstanden er lik.



- 2** Øk helningen til sveisepistolen, og bruk pistolbryteren iht. valgt driftstype

Lysbuen tenner uten berøring av arbeidsemnet.

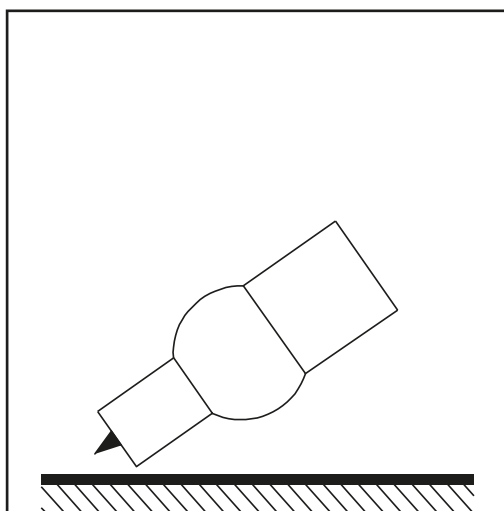


- 3** Hold sveisepistolen i normal posisjon
4 Gjennomfør sveisingen

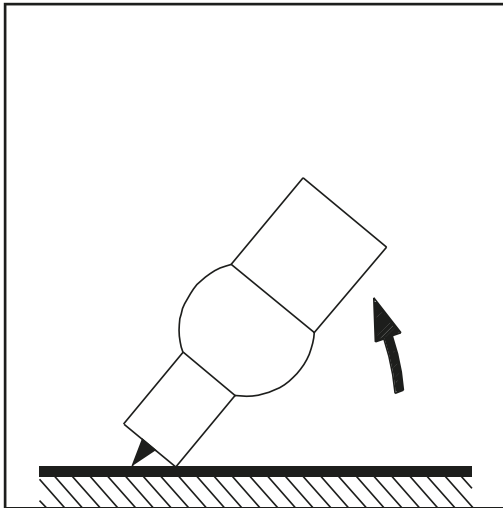
Berøringstenning for sveisepistoler med pistolbryter

Hvis setup-parameteren IGn er satt på "oFF", vil HF-tenning være deaktivert. Tenning av lysbuen utføres ved å berøre arbeidsemnet med wolframelektroden.

Fremgangsmåten for tenning av lysbuen ved hjelp av berøringstenning for sveisepistoler med pistolbryter:



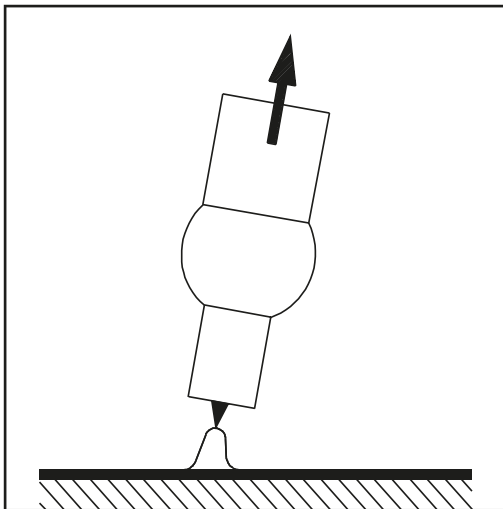
- 1** Sett opp gasshylsen på tennstedet slik at det er ca. 2 eller 3 mm (5/64 til 1/8 in.) mellom wolframelektrode og arbeidsemne. Avstanden er lik



2 Bruk pistolbryter

Beskyttelsesgassen strømmer

3 Rett langsomt opp sveisepistolen inntil wolframelektroden berører arbeidsemnet.



4 Løft sveisepistolen og sving i normal posisjon

Lysbuen tennes

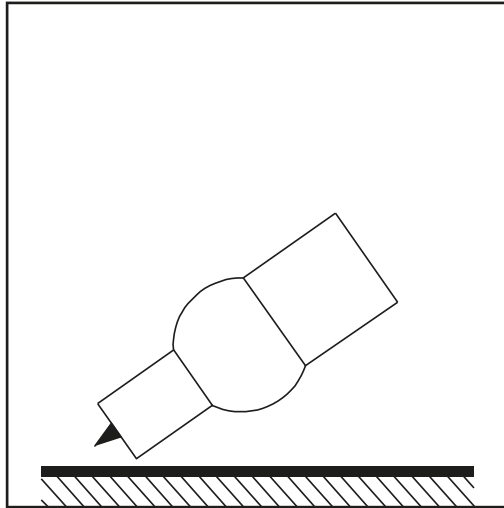
5 Gjennomfør sveisingen

Berøringstenning for sveisepistoler uten pistolbryter

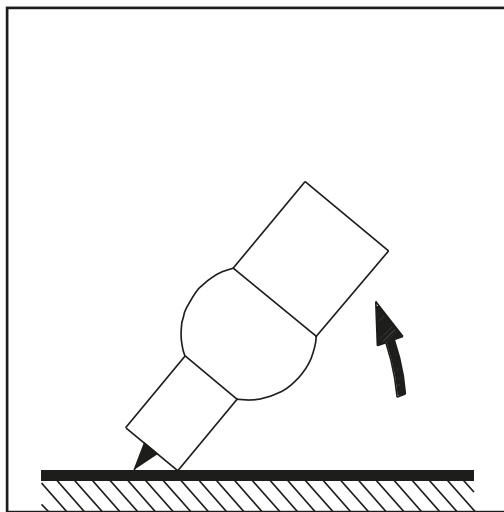
Hvis setup-parameteren I Gn er satt på "oFF", vil HF-tenning være deaktivert. Tenning av lysbuen utføres ved å berøre arbeidsemnet med wolframelektroden.

Setup-parameteren Tri må være satt på "oFF".

Fremgangsmåten for tenning av lysbuen ved hjelp av berøringstenning for sveisepistoler uten pistolbryter:

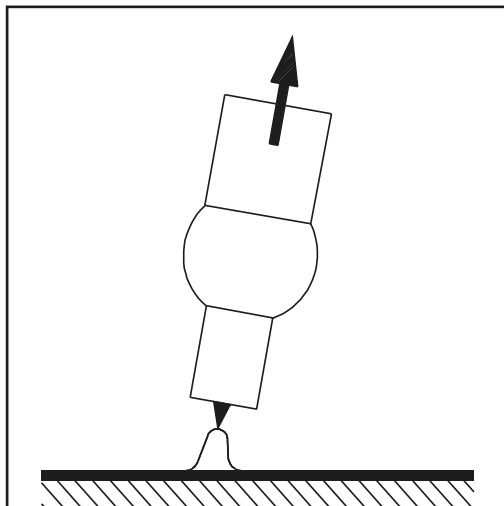


- 1 Sett opp gasshylsen på tennstedet slik at det er ca. 2 eller 3 mm (5/64 til 1/8 in.) mellom wolframelektroden og arbeidsemne. Avstanden er lik.



- 2 Åpne gass-sperreventilen. Beskyttelsesgassen strømmer.

- 3 Rett langsomt opp sveisepistolen inntil wolframelektroden berører arbeidsemnet.



- 4 Løft sveisepistolen og sving i normal posisjon.

Lysbuen tennes

- 5 Gjennomfør sveisingen

Tenne lysbuen ved hjelp av høyfrekvensberøring (Touch-HF)

 **FORSIKTIG!**

Fare for personskader på grunn av brå bevegelser etter elektrisk støt

Selv om Fronius-apparater oppfyller alle relevante krav, kan HF-tenningen overføre ufarlige, men følbare elektrisk støt under visse omstendigheter.

- ▶ Bruk det foreskrevne verneutstyret, især hansker!
- ▶ Bruk kun egnede, fullstendig intakte og uskadde TIG-slangepakker!
- ▶ Ikke utfør arbeid i fuktige eller våte omgivelser!
- ▶ Vær spesielt forsiktig når du jobber på stillaser, arbeidsplattformer, i vanskelige posisjoner, trange, vanskelig tilgjengelige eller utsatte steder!

Sveiseprosessen startes ved hjelp av en kort berøring av arbeidsemnet med wolframelektroden. HF-tenningen skjer etter at den innstilte HF-tenningsforsinkelsen er utløpt.

Overbelastning av wolframelektroden

Ved overbelastning av wolframelektroden lyser visningen "Elektrode overbelastet" i betjeningspanelet.



Mulige årsaker for en overbelastning av wolframelektroden:

- Wolframelektrode med for liten diameter:
- Hovedstrømmen I_1 er stilt inn på en for høy verdi

Feilretting:

- Bruk en wolframelektrode med større diameter (da må også setup-parameteren ELd tilpasses den nye elektrodediameteren)
- Reduser hovedstrømmen

VIKTIG! Visningen "Elektrode overbelastet" er nøyaktig tilpasset elektroder med cerium. For alle andre elektroder gjelder visningen "Elektrode overbelastet" som standardverdi.

Sveiseslutt

- 1** Avhengig av innstilt driftstype kan du avslutte sveisingen ved å slippe opp brennertasten
- 2** Avvent innstilt gassetterstrømming, hold sveisepistolen i posisjon over enden av sveisesømmen.

For sveisepistoler med eller uten brennertast finnes i tillegg funksjonen TIG Comfort Stop (CSS) for sveiseslutt.

Funksjonen stilles inn i setup-menyen TIG – nivå 2 (se side [74](#)).

Spesialfunksjoner

Funksjonen "Overvåking av lysbuebrudd"

Hvis lysbuen brytes og det ikke oppstår strømflyt i løpet av den tiden som er stilt inn i setup-menyen, slår sveisesystemet seg automatisk av. Betjeningspanelet viser servicekoden "no | Arc".

For å gjenoppta sveiseprosessen kan du trykke på en vilkårlig tast på betjeningspanelet, eller trykke inn pistolbryteren.

Innstillingen av setup-parameteren "Overvåking av lysbuebrudd (Arc)" står beskrevet i avsnittet "Setup-meny – nivå 2".

Funksjonen "Ignition Time-Out"

Sveisesystemet har funksjonen Ignition Time-Out.

Hvis man trykker på pistolbryteren, begynner gassforstrømningen umiddelbart. Deretter startes tenningsprosessen. Hvis det ikke oppstår en lysbue i løpet av den tiden som er stilt inn i setup-menyen, slår sveisesystemet seg automatisk av. Betjeningspanelet viser servicekoden "no | IGn".

For et nytt forsøk kan du trykke på en vilkårlig tast på betjeningspanelet, eller trykke inn pistolbryteren.

Innstillingen av setup-parameteren "Ignition Time-Out (Ito)" står beskrevet i avsnittet "Setup-meny – nivå 2".

TIG-puls

Sveisestrømmen som stilles inn ved begynnelsen av sveisingen, er ikke alltid like optimal for hele sveiseprosessen:

- ved for lav strømstyrke smeltes ikke grunnmaterialet godt nok,
- ved overoppheting er det fare for at det flytende smeltebadet drypper.

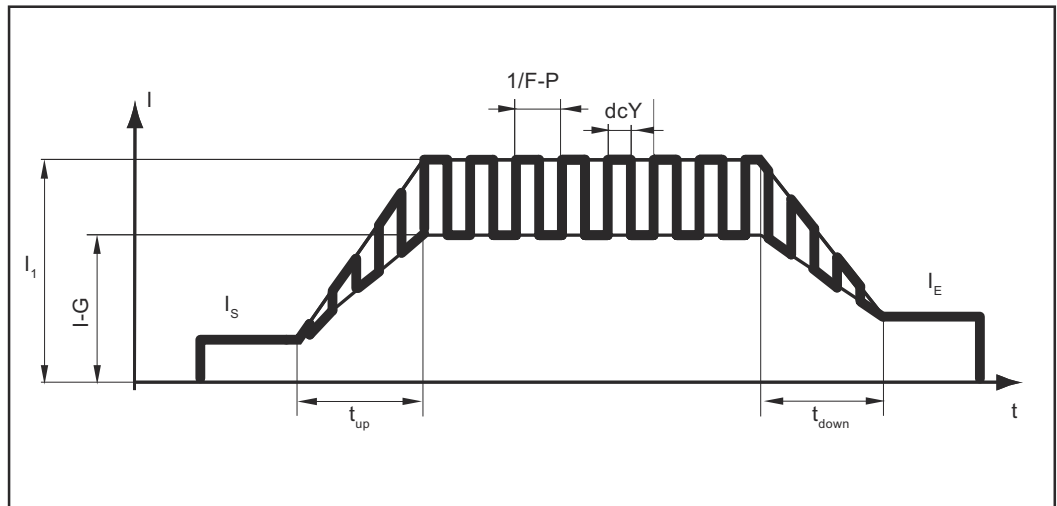
Da er pulssveisefunksjonen nyttig (TIG-sveising med pulserende sveisestrøm): En lav grunnstrøm I-G stiger med bratt kurve til tydelig høyere pulsstrøm I1 og faller avhengig av innstilt tid dcY (Duty-Cycle) tilbake til grunnstrømmen I-G igjen.

Ved pulssveising smeltes små avsnitt av sveiestedet raskt, og de stivner raskt igjen.

Ved pulssveising tilføres sveisetråden ved manuell bruk i maksimalstrømfasen (kun mulig i lavt frekvensområde på 0,25–5 Hz). Høyere pulsfrekvenser brukes mest i automatisert drift og hovedsakelig for å stabilisere lysbuen.

Pulssveising brukes ved sveising av stålrør i tvangsposisjon eller ved sveising av tynne plater.

Slik fungerer pulssveising:



Pulssveising – sveisestrømmens forløp

Tegnforklaring:

I_S	Startstrøm	$F-P$	Pulsfrekvens *)
I_E	Sluttstrøm	dcY	Duty cycle
t_{up}	UpSlope	$I-G$	Grunnstrøm
t_{Down}	DownSlope	I_1	Hovedstrøm

*) ($1/F-P$ = tidsavstand mellom to impulser)

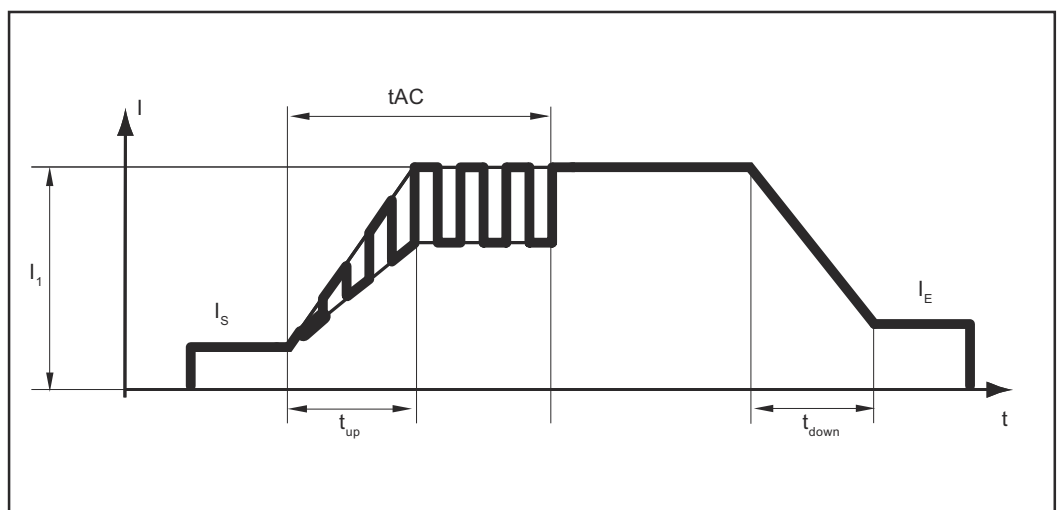
Heftfunksjon

På sveisesystemet finnes det en heftfunksjon.

Så snart det stilles inn en varighet i setup-parameteren t_{AC} (hefting), er driftstypene 2-taktsdrift og 4-taktsdrift programmert med heftfunksjonen. Forløpet for driftstypene forblir uendret.

I denne perioden pulserer sveisestrømmen og sikrer optimal sammensmeltning av smeltebadet ved hefting av to komponenter.

Slik fungerer heftfunksjonen:



Heftfunksjon – sveisestrømmens forløp

Tegnforklaring:

tAC	Varighet for pulserende sveisestrøm ved heftforløp
I _S	Startstrøm
I _E	Sluttstrøm
t _{up}	UpSlope
t _{Down}	DownSlope
I ₁	Hovedstrøm

VIKTIG! For den pulserende sveisestrømmen gjelder:

- Sveisesystemet regulerer automatisk puls-parameterne avhengig av den innstilte hovedstrømmen I₁.
- Det må ikke stilles inn noen puls-parametere.

Pulserende sveisestrøm begynner

- etter at startstrømfase I_S er avsluttet
- med UpSlope-fasen t_{up}

Avhengig av innstilt tAC-tid kan pulserende sveisestrøm vare til og med sluttstrømfasen I_E (setup-parameter tAC på "On").

Når tAC-tiden er utløpt, sveises det videre med konstant sveisestrøm, eventuelt innstilte puls-parametere er tilgjengelig.

VIKTIG! For å stille inn en definert hefttid kan setup-parameter tAC kombineres med setup-parameter SPT (punktetid).

Stavelektrodesveising

Sikkerhet

FARE!

Fare på grunn av feilbetjening og mangelfullt utført arbeid.

Følgene kan bli alvorlige personskader og materielle skader.

- ▶ Alt arbeid og alle funksjonene som er beskrevet i dette dokumentet, skal utelukkende utføres av teknisk opplært fagpersonale.
- ▶ Les og forstå dette dokumentet fullstendig.
- ▶ Les og forstå alle sikkerhetsforskrifter og all brukerdokumentasjon til dette apparatet og alle systemkomponentene.

FARE!

Fare på grunn av elektrisk strøm.

Følgene kan bli alvorlige personskader og materielle skader.

- ▶ Før du starter arbeidet, må du slå av alle involverte enheter og komponenter og koble dem fra strømmettet.
- ▶ Sikre alle involverte apparater og komponenter mot gjeninnkobling.
- ▶ Når du har åpnet apparatet, må du forsikre deg om at elektrisk ladede komponenter (f.eks. kondensatorer) er utladet ved hjelp av et egnet måleapparat.

Forberedelse

- 1 Sett strømbryteren i stilling - O -.
- 2 Trekk ut støpselet.
- 3 Fjern TIG-sveisepistol
- 4 Plugg i jordkabelen og lås den:
 - for stavelektrodesveising med DC- i (+)-strømkontakten
 - for stavelektrodesveising med DC+ i (-)-strømkontakten
- 5 Opprett forbindelse til arbeidsemnet med den andre enden av jordkabelen
- 6 Sett inn elektrodekabelen, og lås den ved å vri den mot høyre:
 - for stavelektrodesveising med DC- i (-)-strømkontakten
 - for stavelektrodesveising med DC+ i (+)-strømkontakten
- 7 Sett i strømpluggen

FARE!

Fare på grunn av elektrisk strøm.

Følgene kan bli alvorlige personskader og materielle skader.

- ▶ Så snart strømbryteren står i stilling - I -, er stavelektroden i elektrodeholderen spenningsførende.
- ▶ Pass på at stavelektroden ikke kommer i berøring med personer, elektrisk ledende eller jordede deler (f.eks. huset osv.)

- 8 Sett strømbryteren i stilling - I -.

Alle visninger på betjeningspanelet lyser opp et kort øyeblikk.

Elektrodesveising



- 1 Velg driftstypen elektrodesveising ved å trykke på tasten for driftstype:



VIKTIG! Hvis du velger driftstypen elektrodesveising, vil sveisespenningen først være tilgjengelig etter en forsinkelse på 3 sekunder.

- 2 Drei på stillhjulet for å stille inn sveisestrømmen



Den innstilte verdien tas umiddelbart i bruk.

- 3 Still inn flere parametere i setup-menyen ved behov (mer informasjon i kapittelet Setup-innstilling fra side [81](#))

MERKNAD!

Prinsipielt vil alle nominelle verdier for parametere som er stilt inn med stillhjul, være lagret til neste endring.

Dette gjelder også selv om sveisesystemet har blitt slått av og på igjen i mellomtiden.

- 4 Starte sveiseprosessen

Stavelektrodesveising med CEL-elektroder

VIKTIG! For sveising med CEL-elektroder må setup-parameteren CEL være satt til "on" (se også side [81](#))!

Pulssveising

Pulssveising er sveising med pulserende sveisestrøm. Det brukes ved sveising av stålrør i tvangsposisjon eller ved sveising av tynne plater.

Ved slik bruk er sveisestrømmen som stilles inn ved begynnelsen av sveisingen, ikke alltid like optimal for hele sveiseprosessen:

- ved for lav strømstyrke smeltes ikke grunnmaterialet godt nok,
- ved overoppheting er det fare for at det flytende smeltebadet drypper.

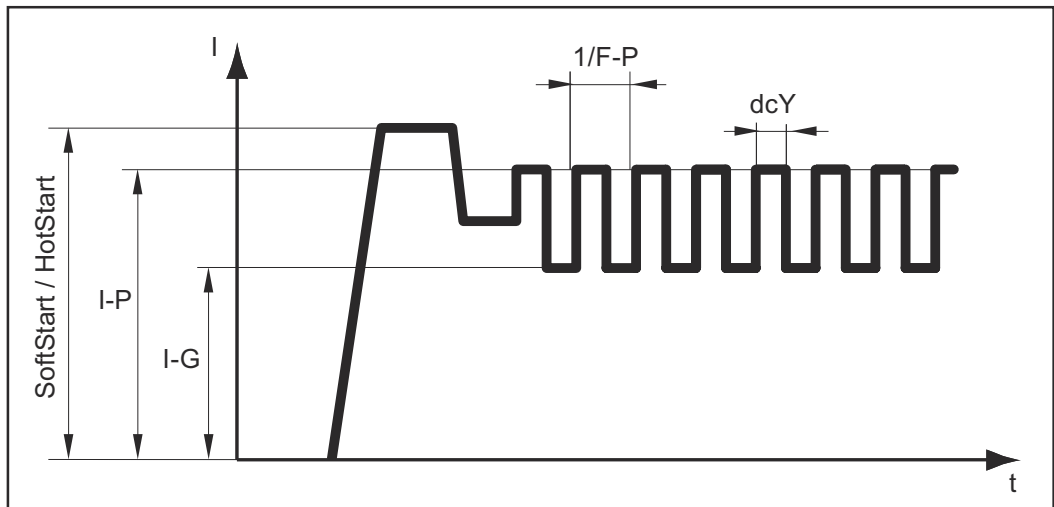
Innstillingsområde: off, 0,2–990 Hz

Virkemåte:

- En lav grunnstrøm I-G stiger med bratt kurve til tydelig høyere pulsstrøm I-P og faller etter tiden Duty cycle dcY tilbake til grunnstrømmen I-G igjen.
- Ved pulssveising smeltes små avsnitt av sveistedet raskt, og de stivner raskt igjen.

MERKNAD!

Sveisesystemet regulerer parameterne Duty cycle dcY og grunnstrømmen I-G i henhold til den innstilte pulsfrekvensen.



Pulssveising – sveiestrømmens forløp

Parametere som kan stilles inn:

- F-P Pulsfrekvens ($1/F-P =$ tidsavstand mellom to impulser)
- SoftStart / HotStart

Parametere som ikke kan stilles inn:

- I-G Grunnstrøm
- dcY Duty cycle

Bruke pulssveising:

- 1 Velg driftstypen elektrodessveising
- 2 Still inn parameteren F-P til en verdi mellom 0,2 og 990 Hz i setup-menyen

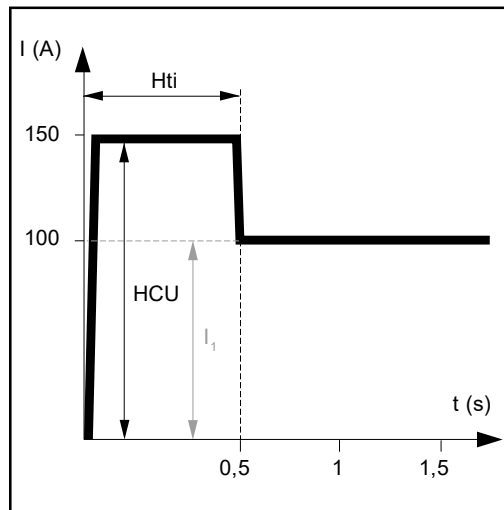
Spesialvisningen for pulsing lyser på betjeningspanelet til sveisesystemet.



**Startstrøm
> 100 % (Hot-
Start)**

Fordeler

- Forbedrer tennegenskapene, også ved elektroder med dårlig tennegenskaper
- Bedre smeltegrad av grunnmaterialet i startfasen, derfor mindre kaldpunkter
- Unngår i stor grad innkapsling av slagg



Tegnforklaring:

Hti

Hot-current time = varmestrømtid,
0–2 s,
fabrikkinnstilling 0,5 s

HCU

Hot-start-current = Hotstart-strøm,
0–200 %,
fabrikkinnstilling 150 %

I₁

Hovedstrøm = innstilt sveisestrøm

Eksempel på startstrøm > 100 % (Hotstart)

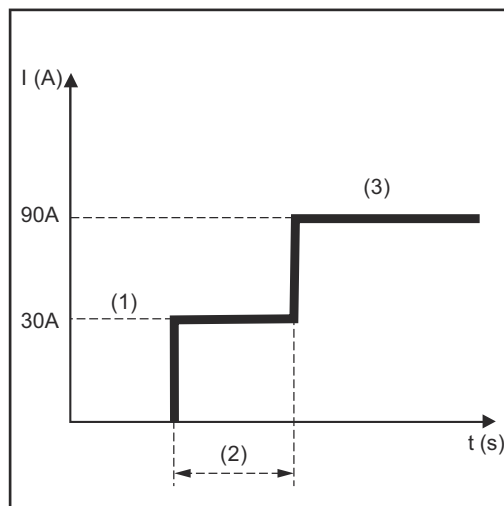
Virkemåte

I løpet av den innstilte varmestrømtiden (Hti) økes sveisestrømmen I₁ til Hot-Start-strømmen HCU.

Innstilling av de tilgjengelige parameterne er beskrevet i avsnittet "Setup-meny" fra side [81](#).

**Startstrøm
< 100 % (Softstart)**

En startstrøm < 100 % (Softstart) egner seg for basiske elektroder. Tenningen skjer med lav sveisestrøm. Så snart lysbuen er stabil, stiger sveisestrømmen kontinuerlig helt til den innstilte, nominelle verdien for sveisestrømmen.



Fordeler:

- Forbedrede tenningssegenskaper ved elektroder som tenner ved lavere sveisestrøm
- Unngår i stor grad innkapsling av slagg
- Reduksjon av sveisesprut

- (1) Startstrøm HCU
- (2) Startstrømtid Hti
- (3) Hovedstrøm I₁

Innstilling av startstrøm og startstrømtid gjøres i setup-menyen, beskrivelse fra side [81](#).

Eksempel på startstrøm < 100 % (Softstart)

Funksjonen anti-stick

Dersom lysbuen blir kortere, kan sveisespenningen synke så lavt at stavelektrodene har en tendens til å brenne seg fast. Dessuten kan stavelektroden gløde ut.

Når anti-stick-funksjonen er aktivert, forhindres utgløding. Dersom stavelektroden begynner å brenne seg fast, kobler sveisesystemet ut sveisestrømmen umiddelbart. Når stavelektroden er tatt bort fra arbeidsemnet, kan sveiseprosessen fortsette uten problemer.

Funksjonen anti-stick kan aktiveres og deaktiveres i setup-menyen, se side [81](#).

Setup-innstillinger

Setup-menyen

Generelt

Setup-menyen til sveisesystemet gir enkelt tilgang til ekspertkunnskap og tilleggsfunksjoner. I setup-menyen er det mulig å tilpasse parameterne etter de forskjellige oppgavene på enkelt vis.

I setup-menyen finner du:

- setup-parameterne med umiddelbar innvirkning på sveiseprosessen,
- setup-parameterne for forhåndsinnstilling av sveisesystemet.

Åpne setup-menyen



- 1 Trykk på tasten driftstype, og hold den inne
- 2 Trykk på tasten for gassprøver

Avhengig av innstilt driftstype vises den tilsvarende setup-menyen.

- 3 For å gå ut av setup-menyen må du trykke på tasten for driftstype på nytt

Endre parameter Parameterne i setup-menyen kan endres på følgende måte:

- 1** Drei på stillhjulet for å velge ønsket setup-parameter



- 2** Trykk på stillhjulet for å endre verdien til setup-parameteren



I den venstre digitalvisningen vises parameteren, i den høyre digitalvisningen vises den gjeldende innstilte verdien til parameteren.

- 3** Drei på stillhjulet for å endre verdien til setup-parameteren



- 4** Trykk på stillhjulet for å overta verdien til setup-parameteren



Oversikt

Beskrivelsen av setup-menyene har følgende avsnitt:

- Setup-meny TIG
- Setup-meny for stavelektrode

Setup-meny TIG

Parametere i setup-meny TIG

I setup-menyen TIG er følgende parametere tilgjengelig:

The image shows the text 'ELD' in a yellow, seven-segment digital display font on a green background.

Elektrodediameter

0,0–3,2 mm

Fabrikkinnstilling: 2,4 mm

The image shows the text 'SPt' in a yellow, seven-segment digital display font on a green background.

Punktetid / intervallsveisetid

off / 0,05–25 s

Fabrikkinnstilling: off

Hvis det er blitt stilt inn en verdi for setup-parameteren SPt, tilsvarer driftstypen 2-taktsdrift punktveising.

I betjeningspanelet lyser spesialvisningen for punktveising så lenge det er blitt angitt en verdi for punktetid.

The image shows the text 'HF TAC' in a yellow, seven-segment digital display font on a dark background. Below the text is a small waveform icon consisting of three pulses.The image shows the text 'SPb' in a yellow, seven-segment digital display font on a green background.

Intervallpausetid

Parameteren er kun tilgjengelig ved 2-taktsdrift og når parameteren SPt er aktivert.

off / 0,5–25 s

Fabrikkinnstilling: off

The image shows the text 'TAC' in a yellow, seven-segment digital display font on a green background.

Heften

Heftfunksjon - varighet av den pulserende sveisestrøm ved starten av heftprosessen

off / 0,1–9,9 s / on

Fabrikkinnstilling: off

on

Den pulserende sveisestrømmen blir værende til slutten av heftprosessen

0,1–9,9 s

Den innstilte tiden begynner med UpSlope-fasen. Når den innstilte tiden er utløpt, sveises det videre med konstant sveisestrøm, eventuelt innstilte pulsparametere er tilgjengelig.

off
Heftfunksjon slått av

I betjeningspanelet lyser spesialvisningen for hefting så lenge det er blitt stilt inn en verdi.



Pulsfrekvens

off / 0,2–990 Hz
Fabrikkinnstilling: off

Den innstilte pulsfrekvensen tas også i bruk for senkestrømmen.

I betjeningspanelet lyser spesialvisningen for pulsing så lenge det er blitt angitt en verdi for pulsfrekvensen.



Dutycycle

Forholdet mellom pulsvarighet og grunnstrømvarighet ved innstilt pulsfrekvens

10–90 %
Fabrikkinnstilling: 50 %



Grunnstrøm

0–100 % (fra hovedstrøm I_1)
Fabrikkinnstilling: 50 %



Startstrømtid

Startstrømtiden bestemmer varigheten for startstrømfasen.

off / 0,01–9,9 s
Fabrikkinnstilling: off

VIKTIG! Startstrømtiden gjelder kun for 2-taktsdrift, punktsveising og drift med en pedalfjernkontroll.

I 4-taktsdrift bestemmes varigheten for startstrømfasen ved hjelp av pistolbryteren.



Sluttstrømtid

Sluttstrømtiden bestemmer varigheten for sluttstrømfasen.

off / 0,01–9,9 s

Fabrikkinnstilling: off

VIKTIG! Sluttstrømtiden gjelder kun for 2-taktsdrift og punktsveising. I 4-taktsdrift bestemmes varigheten for sluttstrømfasen ved hjelp av pistolbryteren (avsnittet "TIG-driftstyper").

Gassforstrømmingstid

Varighet for gassforstrømming

0–9,9 s

Fabrikkinnstilling: 0,4 s

Gassetterstrømmingstid

Varighet for gassetterstrømming

0,2–25 s / Aut

Fabrikkinnstilling: Aut

Gasspyling

off / 0,1–9,9 minutter

Fabrikkinnstilling: off

Forspylingen med beskyttelsesgass starter så snart en verdi stilles inn for GPU.

Av sikkerhetsmessige årsaker må verdien stilles inn på nytt for omstart av forspylingen med beskyttelsesgass.

VIKTIG! Forspylingen med beskyttelsesgass er fremfor alt nødvendig når det dannes kondensvann fordi apparatet ikke har blitt brukt over lengre tid. Især slangepakker påvirkes av dette.

Tilbakestille sveisesystem

No / YES / ALL

Fabrikkinnstilling: Nei

YES:

Kun den gjeldende aktive sveisedriften tilbakestilles (2T / 4T / Trigger = off / STICK / STICK CEL / pedalfjernkontroll)

ALL:

Alle driftstyper tilbakestilles.



venstre visning høyre visning

Setup-meny TIG – nivå 2

til innstilling av parameterne

- r (sveisekretsmotstand)
 - Slope Time 1 (kun ved 4-taktsdrift)
 - Slope Time 2 (kun ved 4-taktsdrift)
 - Trigger
 - HF-tenning
 - Pulse-TAC-Display
 - Tennings-Time-Out
 - Overvåking av lysbuebrudd
 - TIG Comfort Stop – Comfort Stop-følsomhet
 - Bruddspenning
 - Omkobling hovedstrøm
-



Setup-meny nivå 2

til visning av parameteren System active-time, System on-time, Fuse og Programvareversjon

til innstilling av parameteren Time shut down

Parametere i Setup-meny TIG – nivå 2

På det andre nivået i Setup-meny TIG er følgende parametere tilgjengelig:



Sveisekretsmotstand

for visning av den totale motstanden til sveisepistol-slangepakken, sveisepistolen, arbeidsemnet og jordkabelen.

VIKTIG! Jordforbindelsen og påsettingen av wolframelektroden må utføres på en rengjort arbeidsemneflate.

- 1 Opprette jordforbindelse
- 2 Velg "r", og trykk på stillhjulet

Den siste målte verdien vises i den høyre visningen.

- 3 Sett wolframelektroden tett inntil arbeidsemnets overflate
- 4 Trykk på pistolbryteren eller tasten for gassprøver

Verdien for "r" registreres, i den høyre visningen vises "run".

Deretter vises den gjeldende verdien for "r" i mOhm i den høyre visningen.

Dersom det oppstår en feil under registreringen av sveisekretsmotstanden, vises "r" i den venstre visningen og "Err" i den høyre.

Ved å trykke på pistolbryteren eller tasten for gassprøver startes registreringen av sveisekretsmotstanden på nytt.

I tilfelle av feil:

- Kontroller sveisepistol-slangepakken, sveisepistolen og jordkabelen for skader
 - Kontroller tilkoblinger og kontakter
 - Kontroller at overflaten til arbeidsemnet er ren
-

5t1

Slope-Time 1 (kun tilgjengelig i 4-taktsdrift)

Rampe fra hovedstrøm I_1 til senkestrøm I_2

off / 0,01–9,9 s

Fabrikkinnstilling: 0,5 s

5t2

Slope-Time 2 (kun tilgjengelig i 4-taktsdrift)

Rampetid fra senkestrøm I_2 tilbake til hovedstrøm I_1

off / 0,01–9,9 s

Fabrikkinnstilling: 0,5 s

tr1

Trigger

Pistolbryter driftstype

off / on

Fabrikkinnstilling: on

off

Drift med sveisepistol uten pistolbryter;
HF-tenningen er deaktivert.

on

TIG 2-takts- eller 4-taktsdrift

1Gn

HF-tenning

off / on / tHF

Fabrikkinnstilling: on

off

Ingen HF-tenning ved sveisestart – sveisestart gjennom berøringstenning

tHF

Sveiseprosessen startes ved hjelp av en kort berøring av arbeidsemnet med wolframelektroden. HF-tenningen skjer etter at den innstilte HF-tenningsforsinkelsen er utløpt.

EHF

Start med eksternt tenningshjelpemiddel, f.eks. plasmaveising

on

HF-tenning er aktivert

I betjeningspanelet lyser spesialvisningen HF-tenning så lenge parameteren HF-tenning er satt til "on".



FORSIKTIG!

Fare for personskader på grunn av brå bevegelser etter elektrisk støt

Selv om Fronius-apparater oppfyller alle relevante krav, kan HF-tenningen overføre ufarlige, men følbare elektrisk støt under visse omstendigheter.

- ▶ Bruk det foreskrevne verneutstyret, især hansker!
- ▶ Bruk kun egnede, fullstendig intakte og uskadde TIG-slangepakker!
- ▶ Ikke utfør arbeid i fuktige eller våte omgivelser!
- ▶ Vær spesielt forsiktig når du jobber på stillaser, arbeidsplattformer, i vanskelige posisjoner, trange, vanskelig tilgjengelige eller utsatte steder!



HF-tenningsforsinkelse

Tiden det tar før HF-tenningen startes etter berøring av arbeidsemnet med wolframelektroden.

0,1–5,0 s

Fabrikkinnstilling: 1,0 s



Pulse-TAC-Display

off / on

Fabrikkinnstilling: on

Med dette menypanelet kan man skjule parameterne pulsing og hefting i oversikten over sveiseparametere i betjeningspanelet.



Tidsavbrudd for tenning

Tid til sikkerhetsutkobling etter mislykket tenning

0,1–9,9 s

Fabrikkinnstilling: 5 s



Overvåking av lysbuebrudd

Tid til sikkerhetsutkobling etter lysbuebrudd

0,1–9,9 s

Fabrikkinnstilling: 1,0 s

VIKTIG! Overvåking av lysbuebrudd er en sikkerhetsfunksjon som ikke kan deaktiveres.

Beskrivelsen av funksjonen overvåking av lysbuebrudd finner du i avsnittet "TIG-sveising" fra side 58.



TIG Comfort Stop Sensibility - Comfort Stop-følsomhet

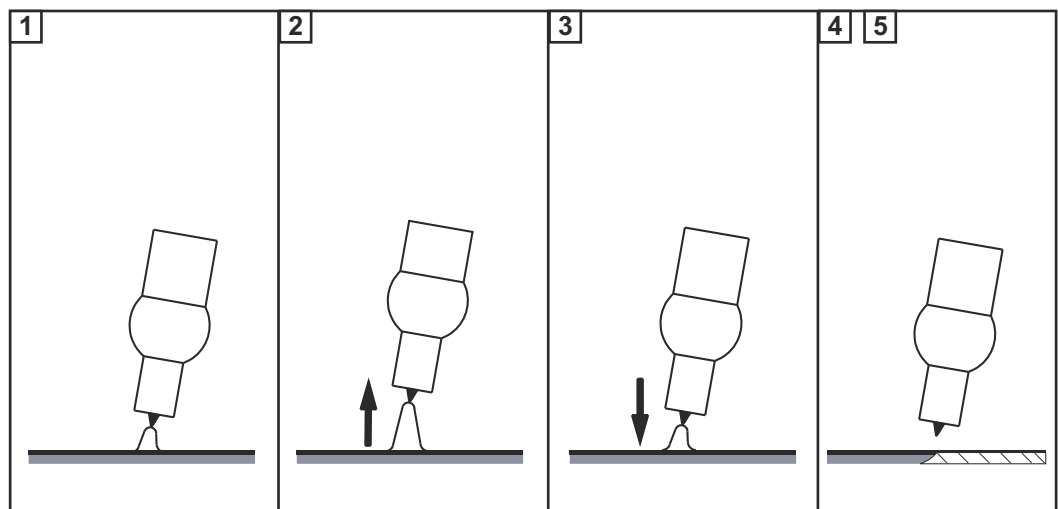
Denne parameteren er kun tilgjengelig når parameteren Trigger er satt til "off".

oFF / 0,6–3,5 V

Fabrikkinnstilling: 1,5 V

Når sveiseprosessen er over, blir sveisestrømmen slått av automatisk etter en tydelig økning av lysbuelengden. Dermed unngås det at lysbuen unødige må trekkes ut i lengden når TIG-sveisepistolen løftes.

Forløp:



- 1 Sveising
- 2 Løft sveisepistolen et kort øyeblikk når sveisingen er over.

Lysbuen blir tydelig forlenget.

- 3 Senk sveisepistolen
 - Lysbuen blir tydelig kortere
 - Funksjonen TIG Comfort Stop er utløst
- 4 Hold sveisepistolen i samme høyde.
 - Sveisestrømmen synker lineært (DownSlope).
 - Lysbuen slukker.

VIKTIG! DownSlope er fast angitt og kan ikke innstilles.

5 Løft sveisepistolen fra arbeidsemnet

UCo

Avbruddsspenning

til innstilling av spenningsverdier der sveiseprosessen kan avbrytes ved å løfte TIG-sveisepistolen bare litt.

Jo høyere verdien for avbruddsspenning er, desto høyere kan lysbuen trekkes.

Verdien for avbruddsspenningen lagres for 2-taktsdrift sammen med 4-taktsdrift og drift med pedalfjernkontroll.

Hvis parameteren tri (Trigger – driftstype for sveisepistol) er satt til "oFF", lagres verdien separat.

10–45 V

Fabrikkinnstilling: 35 V (for 2-taktsdrift, 4-taktsdrift og drift med pedalfjernkontroll)

Fabrikkinnstilling: 25 V (for drift med Trigger = oFF)

ACS

Omkobling hovedstrøm

on / off

Fabrikkinnstilling: on

on

Etter sveisestart velges hovedstrømmen automatisk I_1 .

Hovedstrømmen I_1 kan stilles inn umiddelbart.

off

Under sveising brukes parameteren som ble valgt sist.

Parameteren som ble valgt sist, kan stilles inn umiddelbart.

Hovedstrømmen I_1 velges ikke automatisk.

Parametere i setup-meny – nivå 2

På det andre nivået i setup-menyen er følgende parametere tilgjengelig:

SAt

System Active time

Viser sveisevarigheten (tiden det ble sveiset i).

Den fullstendige sveisevarigheten er delt over flere displayvisninger og kan vises ved å dreie på stillhjulet.

Visning i t / min. / sek.

SoT

System on time

Viser driftstiden (begynner å telle når apparatet slås på).

Den fullstendige driftstiden er delt over flere displayvisninger og kan vises ved at du dreier på stillhjulet.
Visning i t / min. / sek.



Sikring

For visning/innstilling av hvilken sikring som er i bruk

ved 230 V: 10, 13, 16 A / off *

ved 120 V: 15, 16, 20 A * / off *

* kun ved Artis 170 MV / Artis 210 MV

Fabrikkinnstilling:

16 A ved en nettspenning på 230 V

16 A ved en nettspenning på 120 V

Dersom det stilles inn en sikring på sveisesystemet, begrenser sveisesystemet strømmen som trekkes ut fra nettet. Slik unngår man at automatsikringen løser ut med en gang.

Maks. sveisestrøm er avhengig av den innstilte sikringen Innkoblingsvarighet = 40 %

Apparat	Nettspenning	Sikring	Maks. sveisestrøm TIG	Maks. sveisestrøm elektrode
Artis 170	230 V	10 A	170 A	125 A
		13 A	170 A	150 A
		16 A	170 A	150 A
		oFF *	170 A	150 A
Artis 170 MV	120 V **	15 A	130 A	85 A
		16 A	140 A	95 A
		20 A *	140 A	100 A
		oFF *	140 A	100 A
Artis 210	230 V	10 A	180 A	125 A
		13 A	200 A	150 A
		16 A	210 A	150 A
		oFF *	210 A	150 A
Artis 210 MV	120 V **	15 A	130 A	85 A
		16 A	140 A	95 A
		20 A *	170 A	120 A
		oFF *	170 A	120 A

* kun ved Artis 170 MV / Artis 210 MV

** Ved 120 V strømnett kan, avhengig av automatsikringens utløsningskarakteristikk, muligens den fulle innkoblingstiden på 40 % ikke nås (eksempelvis USA circuit breaker type CH-15 % ED).

**Programvareversjon**

Det fullstendige versjonsnummeret til programvaren er delt opp i flere displayvisninger og kan vises ved å dreie på stillhjulet.

**Automatisk utkobling**

off / 5–60 minutter

Fabrikkinnstilling: off

Hvis apparatet ikke brukes eller betjenes i løpet av den innstilte tiden, kobler det automatisk til standby-modus.

Trykk på en tast i betjeningspanelet for å gå ut av standby-modus – apparatet er klart til sveising igjen.

Setup-meny stavelektrode

Parametere i setup-meny stavelektrode

I setup-menyen stavelektrode er følgende parametere tilgjengelig:

The image shows a green rectangular display with the text 'HCU' in yellow, representing the HotStart-strøm menu.

HotStart-strøm

1–200 %

Fabrikkinnstilling: 130 %

The image shows a green rectangular display with the text 'HTI' in yellow, representing the Startstrømvarighet menu.

Startstrømvarighet

0,1–2,0 s

Fabrikkinnstilling: 0,5 s

The image shows a green rectangular display with the text 'STR' in yellow, representing the Startrampe menu.

Startrampe

til aktivering/deaktivering av startrampen for tenningsforløpet ved elektrodesveising

on / off

Fabrikkinnstilling: on (aktivert)

The image shows a green rectangular display with the text 'F-P' in yellow, representing the Pulsfrekvens menu.

Pulsfrekvens

for pulssveising med stavelektroder

off / 0,2–990 Hz

Fabrikkinnstilling: off

Den innstilte pulsfrekvensen tas også i bruk for senkestrømmen.

I betjeningspanelet lyser spesialvisningen for pulsing så lenge det er blitt angitt en verdi for pulsfrekvensen.

The image shows a black rectangular display with 'HF TAC' in green and a yellow pulse symbol followed by three dots below it, representing the HF TAC menu.The image shows a green rectangular display with the text 'AST' in yellow, representing the Anti-stick menu.

Anti-stick

on / off

Fabrikkinnstilling: on

Dersom lysbuen blir kortere, kan sveisespenningen synke så lavt at stavelektroden har en tendens til å brenne seg fast. Dessuten kan stavelektroden gløde ut.

Når anti-stick-funksjonen er aktivert, forhindres utgløding. Dersom stavelektroden begynner å brenne seg fast, kobler sveisesystemet ut sveisestrømmen umiddelbart. Når stavelektroden er tatt bort fra arbeidsemnet, kan sveiseprosessen fortsette uten problemer.

The image shows the text 'CEL' in a yellow, seven-segment digital font on a green rectangular background.

CEL-modus

on / off

Fabrikkinnstilling: off

For sveising med CEL-elektroder må parameteren være satt til "on".

The image shows the text 'dyn' in a yellow, seven-segment digital font on a green rectangular background.

Dynamikkorrigering

til optimering av sveiseresultatet

0–100

Fabrikkinnstilling: 20

0

myk og sprutfattig lysbue

100

hardere og mer stabil lysbue

I øyeblikket for dråpeovergangen eller i tilfelle av kortslutning følger en midlertidig økning av strømstyrken. For å opprettholde en stabil lysbue økes sveisestrømmen midlertidig. Hvis stavelektroden truer med å synke inn i smeltebadet, forhindrer dette tiltaket at smeltebadet størkner, i tillegg til å forhindre en lengre kortslutning av lysbuen. Dermed kan det nesten utelukkes at stavelektroden setter seg fast.

The image shows the text 'Uco' in a yellow, seven-segment digital font on a green rectangular background.

Bruddspenning

Begrensning av sveisespenningen

25–90 V

Fabrikkinnstilling: 45 V

Prinsipielt er lysbuelengden avhengig av sveisespenningen. Vanligvis må stavelektroden løftes tydelig for å avbryte sveiseprosessen. Parameteren "Uco" gjør det mulig å begrense sveisespenningen til en verdi der sveiseprosessen avsluttes ved at stavelektroden løftes bare litt.

VIKTIG! Dersom sveisingen ofte blir avbrutt utilsiktet, stiller man parameteren Bruddspenning på en høyere verdi.

The image shows the text 'FAC' in a yellow, seven-segment digital font on a green rectangular background.

Tilbakestill sveisesystem

No / YES / ALL

Fabrikkinnstilling: Nei

YES:

Kun den gjeldende aktive sveisedriften tilbakestilles (2T / 4T / Trigger = oFF / STICK / STICK CEL / pedalfjernkontroll)

ALL:

Alle driftstyper tilbakestilles.



Setup-meny nivå 2

til visning av parameteren System active-time, System on-time, Fuse og Programvareversjon

til innstilling av parameteren Time shut down

Du finner mer informasjon om Setup-meny – nivå 2 på side [78](#)!

Feilutbedring og vedlikehold

Feildiagnose, feilutbedring

Generelt

Sveisesystemet er utstyrt med intelligente sikkerhetssystemer; bruken av smeltebadsikringer kan derfor utelates helt. Etter at en mulig feil er utbedret, kan sveisesystemet – uten bytte av smeltebadsikringer – igjen brukes som den skal.

Sikkerhet

FARE!

Fare på grunn av feilbetjening og mangelfullt utført arbeid.

Følgene kan bli alvorlige personskader og materielle skader.

- ▶ Alt arbeid og alle funksjonene som er beskrevet i dette dokumentet, skal utelukkende utføres av teknisk opplært fagpersonale.
 - ▶ Les og forstå dette dokumentet fullstendig.
 - ▶ Les og forstå alle sikkerhetsforskrifter og all brukerdokumentasjon til dette apparatet og alle systemkomponentene.
-

FARE!

Fare på grunn av elektrisk strøm.

Følgene kan bli alvorlige personskader og materielle skader.

- ▶ Før du starter arbeidet, må du slå av alle involverte enheter og komponenter og koble dem fra strømmettet.
 - ▶ Sikre alle involverte apparater og komponenter mot gjeninnkobling.
 - ▶ Når du har åpnet apparatet, må du forsikre deg om at elektrisk ladede komponenter (f.eks. kondensatorer) er utladet ved hjelp av et egnet måleapparat.
-

FARE!

Fare på grunn av utilstrekkelig jordledningsforbindelser.

Følgene kan bli alvorlige personskader og materielle skader.

- ▶ Husskruene utgjør en beskyttelseslederforbindelse for jordingen av huset.
 - ▶ Husskruene må aldri erstattes med andre skruer uten tillatt beskyttelseslederforbindelse.
-

Viste feil

Overtemperatur

I displayet vises "hot"

Årsak: For høy driftstemperatur

Utbedring: La apparatet avkjøles (ikke slå av apparatet – det avkjøles av viften)

Servicemeldinger

Dersom den venstre visningen viser "Err" og den høyre viser et feilnummer, dreier det seg om en intern servicekode for sveisesystemet.

Eksempel:



Det kan også finnes flere feilnumre. Disse henter du frem ved å vri på stillhjulet.



Noter alle viste feilnumre samt serienummer og konfigurasjon av sveisesystemet. Kontakt kundeservice og gi en detaljert beskrivelse av feilen.

Err | 1-3 / 11 / 15 / 21 / 33-35 / 37-40 / 42-44 / 46-52

Årsak: Feil på effekt-del

Utbedring: Ta kontakt med kundeservice

Err | 4

Årsak: Oppnår ikke tomgangsspenning:
Elektroden ligger på arbeidsemnet / maskinvaren er defekt

Utbedring: Fjern elektrodeholderen fra arbeidsemnet. Dersom servicekoden ikke forsvinner, må du ta kontakt med kundeservice.

Err | 5 / 6 / 12 / 14

Årsak: Systemstart mislyktes

Utbedring: Slå apparatet av og på. Ta kontakt med kundeservice dersom feilen oppstår gjentatte ganger.

Err | 10

Årsak: Overspenning i strømkontakt (> 113 V_{DC})

Utbedring: Ta kontakt med kundeservice

Err | 16 / 17 / 18

Årsak: Minnefeil

Utbedring: Ta kontakt med kundeservice,

Err 16: Trykk på stillhjulet for å kvittere servicemeldingen

MERKNAD!

Ved standardapparater vil ikke kvitteringen av servicemeldingen ha noe påvirkning på noen av funksjonene til sveisesystemet.

Ved alle andre apparater (TIG, ...) vil sveisesystemet kun ha begrenset funksjonalitet etter kvittering – for å gjenopprette alle funksjonene må du kontakte kundeservice.

Err | 19

Årsak: Over- eller undertemperatur

Utbedring: Bruk apparatet ved tillatte omgivelsestemperaturer. For mer informasjon om driftsbetingelser, se "Driftsbetingelser" i avsnittet "Sikkerhetsforskrifter"

Err | 20

Årsak: Ikke-forskriftsmessig bruk av apparatet

Utbedring: Apparatet må kun brukes forskriftsmessig

Err | 22

Årsak: Innstilt sveisestrøm er for høy

Utbedring: Kontroller at sveisesystemet drives med riktig nettspenning; kontroller at du har stilt inn riktig sikring; still inn lav sveisestrøm.

Err | 37

Årsak: Nettspenning for høy

Utbedring: Trekk ut støpselet umiddelbart; kontroller at sveisesystemet drives med riktig nettspenning.

Err | 36 / 41 / 45

Årsak: Nettspenning utenfor toleranseområde eller for liten belastbarhet for nett.

Utbedring: Kontroller at sveisesystemet drives med riktig nettspenning; kontroller at du har stilt inn riktig sikring.

Err | 65-75

Årsak: Kommunikasjonsfeil med displayet

Utbedring: Slå apparatet av og på / ta kontakt med kundeservice dersom feilen oppstår gjentatte ganger

r | Err

Årsak: Feil under registrering av sveisekretsmotstand

Utbedring: Kontroller sveisepistol-slangepakke, sveisepistol og jordkabel for skader;
kontroller tilkoblinger og kontakter;
kontroller at overflaten til arbeidsemnet er ren.

Du finner mer informasjon om hvordan du finner sveisekretsmotstanden, i 2. TIG-meny (se side [74](#)).

Ingen funksjon**Apparat vil ikke slå seg på**

Årsak: Nettbryteren er defekt

Utbedring: Kontakt kundeservice

Ingen sveisestrøm

Sveisesystemet er slått på, visningen for valgt prosess lyser

Årsak: Tilkoblingene til sveiseledningen avbrutt

Utbedring: Gjenopprett riktig tilkobling til sveiseledningen

Årsak: Dårlig eller ingen jording

Utbedring: Opprett forbindelse til arbeidsemnet

Årsak: Strømledningen i sveisepistolen eller elektrodeholderen er brutt.

Utbedring: Bytt sveisepistol eller elektrodeholder

Ingen sveisestrøm

Apparatet er slått på, visningen for valgt prosess lyser, visning for overtemperatur lyser

Årsak: Innkoblingsvarigheten er overskredet – apparat overbelastet – viften går

Utbedring: Overhold innkoblingsvarigheten

Årsak: Termo-automatsikringen koblet ut apparatet

Utbedring: Vent på avkjølingsfase (ikke slå av apparatet – viftene kjøler ned apparatet); sveisesystemet slås på automatisk etter kort tid

Årsak: Viften i sveisesystemet er defekt

Utbedring: Ta kontakt med kundeservice

Årsak: Utilstrekkelig kjølelufttilførsel

Utbedring: Sørg for tilstrekkelig tilførsel av frisk luft

Årsak: Luftfilter tilsmusset

Utbedring: Rengjør luftfilteret

Årsak: Effektdelsfeil

Utbedring: Slå av apparatet og koble det deretter til igjen

Ta kontakt med kundeservice dersom feilen oppstår gjentatte ganger

Feil på funksjon

Dårlig tennegenskaper ved stavelektrodesveising

Årsak: Feil prosess valgt

Utbedring: Velg prosessen stavelektrodesveising eller stavelektrodesveising med cellulose-elektrode

Årsak: For lav startstrøm; elektroden kleber i tennprosessen

Utbedring: Øk startstrømmen med funksjonen hotstart

Årsak: for høy startstrøm; elektroden brenner for raskt i tennprosessen eller spruter kraftig

Utbedring: Reduser startstrømmen med funksjonen softstart

Lysbuen faller ut i deler av sveiseprosessen

Årsak: Bruddspenningen (U_{co}) er stilt inn for lavt

Utbedring: Øk bruddspenningen (U_{co}) i setup-menyen

Årsak: For høy brennspenning på elektroden (f.eks. not-elektrode)

Utbedring: Bruk om mulig en alternativelektrode eller bruk et sveisesystem med høyere sveiseeffekt

Stavelektroden har en tendens til å klebe

Årsak: Parameteren Dynamikk (stavelektrodesveising) er innstilt på for lav verdi

Utbedring: Still inn parameteren Dynamikk på en høyere verdi

Dårlige sveiseegenskaper

(kraftig sprutdannelse)

Årsak: Feil polkobling på elektroden

Utbedring: Koble om elektroden (ta hensyn til produsentens anvisninger)

Årsak: Dårlig jordforbindelse

Utbedring: Fest sveiseklemmen direkte på arbeidsemnet

Årsak: Ugunstig setup-innstilling for den valgte sveiseprosessen

Utbedring: Optimer innstillingene i setup-menyen i henhold til valgt sveiseprosess

Wolframelektroden smelter

Wolframinnkapsling i grunnmaterialet under tenfasen

Årsak: Feil polkobling på wolframelektroden

Utbedring: Koble TIG-sveisepistolen til (-)-strømkontakten

Årsak: Feil beskyttelsesgass, ingen beskyttelsesgass

Utbedring: Bruk inert beskyttelsesgass (argon)

Pleie, vedlikehold og avhending

Generelt

Under normale driftsbetingelser trenger sveisesystemet minimalt med pleie og vedlikehold. Det er likevel viktig å ta hensyn til enkelte punkter for å sikre at sveisesystemet er klart til bruk i mange år.

Sikkerhet

FARE!

Fare på grunn av elektrisk strøm.

Følgene kan bli alvorlige personskader og materielle skader.

- ▶ Før du starter arbeidet, må du slå av alle involverte enheter og komponenter og koble dem fra strømmettet.
 - ▶ Sikre alle involverte apparater og komponenter mot gjeninnkobling.
 - ▶ Når du har åpnet apparatet, må du forsikre deg om at elektrisk ladede komponenter (f.eks. kondensatorer) er utladet ved hjelp av et egnet måleapparat.
-

FARE!

Fare på grunn av feilbetjening og mangelfullt utført arbeid.

Følgene kan bli alvorlige personskader og materielle skader.

- ▶ Alt arbeid og alle funksjonene som er beskrevet i dette dokumentet, skal utelukkende utføres av teknisk opplært fagpersonale.
 - ▶ Les og forstå dette dokumentet fullstendig.
 - ▶ Les og forstå alle sikkerhetsforskrifter og all brukerdokumentasjon til dette apparatet og alle systemkomponentene.
-

Ved hver bruk

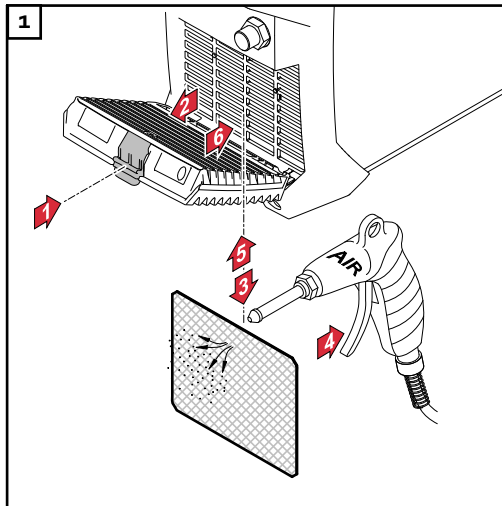
- Kontroller strømpluggen, strømledning, sveisepistol, forbindelsesslangepakke og jordforbindelse for skader.
- Kontroller at det er en avstand på 0,5 m (1 ft. 8 in.) rundt strømkilden, slik at kjøleluften kan strømme uhindret ut og inn.

MERKNAD!

Luftinngangs- og luftutgangsåpningene må under ingen omstendigheter være tildekket, heller ikke delvis.

**Vedlikehold hver
2. måned**

Rengjør luftfilteret:



Avhending

Avhending skal foregå i henhold til avsnittet med samme tittel i kapittel "Sikkerhetsforskrifter".

Vedlegg

Gjennomsnittlige forbruksverdier ved sveising

Gjennomsnittlig beskyttelsesgassforbruk ved TIG-sveising

Gasshylsestørrelse	4	5	6	7	8	10
Gjennomsnittlig forbruk	6 l/min	8 l/min	10 l/min	12 l/min	12 l/min	15 l/min

Tekniske data

Spesialspenning For apparater som er utstyrt for spesialspenning, gjelder de tekniske dataene som står oppført på effektskiltet.

Artis 170 EF, Artis 170 np	Nettspenning U_1	1 x 230 V
	Maks. effektiv primærstrøm ($I_{1\text{eff}}$)	11,3 A
	Maks. primærstrøm ($I_{1\text{max}}$)	15,0 A
	Nettspenningstoleranse	- 30 % / +15 %
	Nettfrekvens	50 / 60 Hz
	Nettsikring	16 A treg
	Strømnetttilkobling ¹⁾	Z_{max} på PCC ³⁾ = 356 mOhm
	Primær langtidsytelse (100 % IV ²⁾)	2,7 kVA
	Maks. syneffekt $S_{1\text{max}}$	3,5 kVA
	Cos Phi	0,99
	Sveisestrømområde	
	TIG	3–170 A
	Stavelektrode	10–150 A
	Sveisestrøm ved 10 min / 40°C (104°F), $U_1 = 230$ V	
	TIG	40 % IV ²⁾ / 170 A 60 % IV ²⁾ / 155 A 100 % IV ²⁾ / 140 A
	Stavelektrode	40 % IV ²⁾ / 150 A 60 % IV ²⁾ / 120 A 100 % ED ²⁾ / 110 A
	Tomgangsspenning (pulset)	
	TIG	35 V
	Stavelektrode	101 V
	Arbeidsspenning	
	TIG	10,1–16,8 V
Stavelektrode	20,4–26,0 V	
Tennspenning U_p	9,0 kV	
	lysblue-tenninnretningen egner seg for manuell drift	
Beskyttelsesklasse	IP 23	
Kjøletype	AF	
Isolasjonsklasse	A	

EMC-maskinklasse (iht. EN/IEC 60974-10)	A
Overspenningskategori	III
Forurensningsgrad iht. standard IEC60664	3
Omgivelsestemperatur	-10 °C - +40 °C / +14 °F - +104 °F
Lagringstemperatur	-25 °C - +55 °C / -13 °F - +131 °F
Mål l x b x h	435 x 160 x 310 mm / 17.1 x 6.3 x 12.2 in.
Vekt	9,8 kg / 21.61 lb.
Kontrolltegn	CE
Sikkerhetsmerking	S
Maks. beskyttelsesgasstrykk	5 bar / 73 psi
Støyutslipp (L _{WA})	68,0 dB(A)
Effektinntak på tomgang ved 230 V	15 W
Energieffektiviteten til sveisesystemet ved 150 A / 26 V	88 %

**Artis 170 XT/B,
Artis 170 XT/np**

Nettspenning	1 x 120 V / 1 x 230 V
Maks. effektiv primærstrøm ($I_{1\text{eff}}$)	
1 x 120 V	14,5 A
1 x 230 V	11,3 A
Maks. primærstrøm ($I_{1\text{max}}$)	
1 x 120 V	22,7 A
1 x 230 V	15,0 A
Nettspenningstoleranse	
1 x 120 V	- 20 % / +15 %
1 x 230 V	- 30 % / +15 %
Nettfrekvens	50 / 60 Hz
Nettsikring	
1 x 120 V	20 A treg
1 x 230 V	16 A treg
Strømnetttilkobling ¹⁾	Z_{max} på PCC ³⁾ = 356 mOhm
Primær langtidsytelse (100 % IV ²⁾)	
1 x 120 V	1,8 kVA
1 x 230 V	2,7 kVA
Maks. syneffekt $S_{1\text{max}}$	
1 x 120 V	2,8 kVA
1 x 230 V	3,5 kVA
Cos Phi	0,99
Sveisestrømområde	
TIG / 1 x 120 V	3–140 A
TIG / 1 x 230 V	3–170 A
Stavelektrode / 1 x 120 V	10–100 A
Stavelektrode / 1 x 230 V	10–150 A
Sveisestrøm ved 10 min / 40 °C (104 °F)	
TIG / 1 x 120 V	40 % IV ²⁾ / 140 A 60 % IV ²⁾ / 120 A 100 % IV ²⁾ / 100 A
TIG / 1 x 230 V	40 % IV ²⁾ / 170 A 60 % IV ²⁾ / 155 A 100 % IV ²⁾ / 140 A
Stavelektrode / 1 x 120 V	40 % IV ²⁾ / 100 A 60 % IV ²⁾ / 90 A 100 % IV ²⁾ / 80 A

Stavelektrode / 1 x 230 V	40 % IV ²⁾ / 150 A 60 % IV ²⁾ / 120 A 100 % IV ²⁾ / 110 A
Tomgangsspenning (pulset)	
TIG	35 V
Stavelektrode	101 V
Arbeidsspenning	
TIG / 1 x 120 V	10,1–15,6 V
TIG / 1 x 230 V	10,5–16,8 V
Stavelektrode / 1 x 120 V	20,4–24,0 V
Stavelektrode / 1 x 230 V	20,4–26,0 V
Tennspenning U _p	9 kV
lysbue-tenninretningen egner seg for manuell drift	
Beskyttelsesklasse	IP 23
Kjøletype	AF
Isolasjonsklasse	A
EMC-maskinklasse (iht. EN/IEC 60974-10)	A
Overspenningskategori	III
Forurensningsgrad iht. standard IEC60664	3
Omgivelsestemperatur	-10 °C - +40 °C / +14 °F - +104 °F
Lagringstemperatur	-25 °C - +55 °C / -13 °F - +131 °F
Mål l x b x h	435 x 160 x 310 mm / 17.1 x 6.3 x 12.2 in.
Vekt	9,8 kg / 21.61 lb.
Kontrolltegn	CE, CSA
Sikkerhetsmerking	S
Maks. beskyttelsesgasstrykk	5 bar / 73 psi
Støyutslipp (L _{WA})	68,0 dB(A)
Effektopptak på tomgang ved 230 V	15 W
Energieffektiviteten til sveisesystemet ved 150 A / 26 V	88 %

**Artis 210 EF,
Artis 210 np**

Nettspenning U_1	1 x 230 V
Maks. effektiv primærstrøm ($I_{1\text{eff}}$)	13,5 A
Maks. primærstrøm ($I_{1\text{max}}$)	20,0 A
Nettspenningstoleranse	- 30 % / +15 %
Nettfrekvens	50 / 60 Hz
Nettsikring	16 A treg
Strømnettilkobling ¹⁾	Z_{max} på PCC ³⁾ = 261 mOhm
Primær langtidsytelse (100 % IV ²⁾)	3,2 kVA
Maks. syneffekt $S_{1\text{max}}$	4,6 kVA
Cos Phi	0,99
Sveisestrømområde	
TIG	3–210 A
Stavelektrode	10–180 A
Sveisestrøm ved 10 min / 40 °C (104 °F), $U_1 = 230$ V	
TIG	40 % IV ²⁾ / 210 A 60 % IV ²⁾ / 185 A 100 % IV ²⁾ / 160 A
Stavelektrode	40 % IV ²⁾ / 180 A 60 % IV ²⁾ / 150 A 100 % IV ²⁾ / 120 A
Tomgangsspenning (pulset)	
TIG	35 V
Stavelektrode	101 V
Arbeidsspenning	
TIG	10,1–18,4 V
Stavelektrode	20,4–27,2 V
Tennspenning U_p	9,0 kV
	lysbue-tenninretningen egner seg for manuell drift
Beskyttelsesklasse	IP 23
Kjøletype	AF
Isolasjonsklasse	A
EMC-maskin klasse (iht. EN/IEC 60974-10)	A
Overspenningskategori	III
Forurensningsgrad iht. standard IEC60664	3
Omgivelsestemperatur	-10 °C - +40 °C / +14 °F - +104 °F

Lagringstemperatur	-25 °C - +55 °C / -13 °F - +131 °F
Mål l x b x h	435 x 160 x 310 mm / 17.1 x 6.3 x 12.2 in.
Vekt	9,8 kg / 21.61 lb.
Kontrolltegn	CE
Sikkerhetsmerking	S
Maks. beskyttelsesgasstrykk	5 bar / 73 psi
Støyutslipp (L _{WA})	68,0 dB(A)
Effektopptak på tomgang ved 230 V	15 W
Energieffektiviteten til sveisesystemet ved 180 A / 27,2 V	88 %

**Artis 210 XT/B,
Artis 210 XT/np**

Nettspenning	1 x 120 V / 1 x 230 V
Maks. effektiv primærstrøm ($I_{1\text{eff}}$)	
1 x 120 V	18,0 A
1 x 230 V	13,5 A
Maks. primærstrøm ($I_{1\text{max}}$)	
1 x 120 V	29,0 A
1 x 230 V	20,0 A
Nettspenningstoleranse	
1 x 120 V	- 20 % / +15 %
1 x 230 V	- 30 % / +15 %
Nettfrekvens	50 / 60 Hz
Nettsikring	
1 x 120 V	20 A treg
1 x 230 V	16 A treg
Strømnettilkobling ¹⁾	Z_{max} på PCC ³⁾ = 261 mOhm
Primær langtidsytelse (100 % IV ²⁾)	
1 x 120 V	2,2 kVA
1 x 230 V	3,2 kVA
Maks. syneffekt $S_{1\text{max}}$	
1 x 120 V	3,5 kVA
1 x 230 V	4,6 kVA
Cos Phi	0,99
Sveisestrømområde	
TIG / 1 x 120 V	3–170 A
TIG / 1 x 230 V	3–210 A
Stavelektrode / 1 x 120 V	10–120 A
Stavelektrode / 1 x 230 V	10–180 A
Sveisestrøm ved 10 min / 40 °C (104 °F)	
TIG / 1 x 120 V	40 % IV ²⁾ / 170 A 60 % IV ²⁾ / 150 A 100 % IV ²⁾ / 120 A
TIG / 1 x 230 V	40 % IV ²⁾ / 210 A 60 % IV ²⁾ / 185 A 100 % IV ²⁾ / 160 A
Stavelektrode / 1 x 120 V	40 % IV ²⁾ / 120 A 60 % IV ²⁾ / 100 A 100 % IV ²⁾ / 90 A

Stavelektrode / 1 x 230 V	40 % IV ²⁾ / 180 A 60 % IV ²⁾ / 150 A 100 % IV ²⁾ / 120 A
Tomgangsspenning (pulset)	
TIG	35 V
Stavelektrode	101 V
Arbeidsspenning	
TIG / 1 x 120 V	10,1–16,8 V
TIG / 1 x 230 V	10,1–18,4 V
Stavelektrode / 1 x 120 V	20,4–24,8 V
Stavelektrode / 1 x 230 V	20,4–27,2 V
Tennspenning U _p	9 kV
lysbue-tenninretningen egner seg for manuell drift	
Beskyttelsesklasse	IP 23
Kjøletype	AF
Isolasjonsklasse	A
EMC-maskinklasse (iht. EN/IEC 60974-10)	A
Overspenningskategori	III
Forurensningsgrad iht. standard IEC60664	3
Omgivelsestemperatur	-10 °C - +40 °C / +14 °F - +104 °F
Lagringstemperatur	-25 °C - +55 °C / -13 °F - +131 °F
Mål l x b x h	435 x 160 x 310 mm / 17.1 x 6.3 x 12.2 in.
Vekt	9,9 kg / 21.8 lb
Kontrolltegn	CE, CSA
Sikkerhetsmerking	S
Maks. beskyttelsesgasstrykk	5 bar / 73 psi
Støyutslipp (L _{WA})	68,0 dB(A)
Effektopptak på tomgang ved 230 V	15 W
Energieffektiviteten til sveisesystemet ved 180 A / 27,2 V	88 %

**Forklaring til
fotnotene**

- /EF Sveisesystem med montert strømledning
/np Sveisesystem med montert strømledning og uten plugg for offentlige strømnett
/B Sveisesystem med strømledning som kan plugges inn
- 1) til offentlige strømnett med 230 V og 50 Hz.

- 2) IV = innkoblingsvarighet
- 3) PCC = grensesnitt til offentlig strømnnett

Oversikt over kritiske råstoffer, produksjonsår for apparatet

Oversikt over kritiske råmaterialer:

En oversikt over de kritiske råmaterialene i denne enheten finner du på følgende Internett-adresse.

www.fronius.com/en/about-fronius/sustainability.

Regne ut produksjonsåret for apparatet:

- hvert apparat har et serienummer
- serienummeret består av 8 sifre – for eksempel 28020099
- de to første sifrene gir tallet som produksjonsåret for enheten kan regnet ut med
- Dette tallet minus 11 gir produksjonsåret
 - Eksempel: Serienummer = **28**020065, utregning av produksjonsåret = **28** - 11 = 17, produksjonsår = 2017



Fronius International GmbH

Froniusstraße 1
4643 Pettenbach
Austria
contact@fronius.com
www.fronius.com

At www.fronius.com/contact you will find the contact details
of all Fronius subsidiaries and Sales & Service Partners.