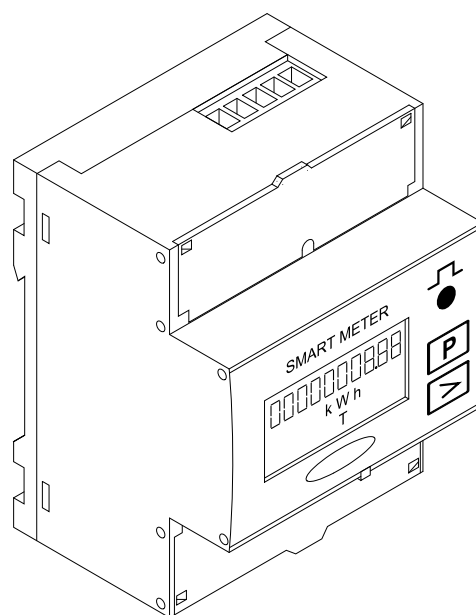


# Operating Instructions

## Fronius Smart Meter 63A-3



PL | Instrukcja obsługi





# Spis treści

Przepisy bezpieczeństwa .....	4
Objaśnienie do wskazówek bezpieczeństwa .....	4
Informacje ogólne .....	4
Warunki otoczenia .....	5
Wykwalifikowany personel .....	5
Prawa autorskie .....	5
Bezpieczeństwo danych .....	6
Informacje ogólne .....	7
Opis urządzenia .....	7
Symbole znajdujące się na urządzeniu .....	7
Pozycjonowanie .....	7
Instalacja .....	9
Lista kontrolna instalacji .....	9
Montaż .....	9
Okablowanie ochronne .....	9
Okablowanie .....	10
Podłączanie przewodu wymiany danych do falownika .....	11
Terminatory — objaśnienie symboli .....	12
Terminatory .....	12
System wielolicznikowy — objaśnienie symboli .....	14
Punkt sieci Modbus — Fronius SnapINverter .....	14
System wielolicznikowy — Fronius SnapINverter .....	15
Punkt sieci Modbus — Fronius GEN24 .....	16
System wielolicznikowy — falownik Fronius GEN24 .....	17
Struktura menu .....	18
Konfiguracja adresu urządzenia Fronius Smart Meter .....	18
Odczyty parametrów licznika Fronius Smart Meter .....	19

## Uruchamianie

**23**

Fronius SnapINverter .....	25
Informacje ogólne .....	25
Ustanawianie połączenia z urządzeniem Fronius Datamanager 2.0 .....	25
Konfiguracja inteligentnego licznika Fronius Smart Meter jako licznika obwodu pierwotnego .....	25
Konfiguracja inteligentnego licznika Fronius Smart Meter jako licznika obwodu wtórnego ...	26
Falownik Fronius GEN24 .....	27
Informacje ogólne .....	27
Instalacja z poziomu przeglądarki internetowej .....	27
Konfiguracja inteligentnego licznika Fronius Smart Meter jako licznika obwodu pierwotnego .....	28
Konfiguracja inteligentnego licznika Fronius Smart Meter jako licznika obwodu wtórnego ...	28
Dane techniczne .....	30
Dane techniczne .....	30
Fabryczna gwarancja Fronius .....	31

# Przepisy bezpieczeństwa

## Objaśnienie do wskazówek bez- pieczeństwa

### **OSTRZEŻENIE!**

Oznacza bezpośrednie niebezpieczeństwo.

- ▶ Jeśli nie zostaną podjęte odpowiednie środki ostrożności, skutkiem będzie kalectwo lub śmierć.

### **NIEBEZPIECZEŃSTWO!**

Oznacza sytuację niebezpieczną.

- ▶ Jeśli nie zostaną podjęte odpowiednie środki ostrożności, skutkiem mogą być najcięższe obrażenia ciała lub śmierć.

### **OSTROŻNIE!**

Oznacza sytuację potencjalnie szkodliwą.

- ▶ Jeśli nie zostaną podjęte odpowiednie środki ostrożności, skutkiem mogą być okaleczenia lub straty materialne.

### **WSKAZÓWKA!**

Oznacza możliwość pogorszonych rezultatów pracy i uszkodzeń wyposażenia.

## Informacje ogólne

Urządzenie zbudowano zgodnie z najnowszym stanem wiedzy technicznej i uznanymi zasadami bezpieczeństwa technicznego. Mimo to w przypadku błędnej obsługi lub nieprawidłowego zastosowania występuje niebezpieczeństwo:

- odniesienia obrażeń lub śmiertelnych wypadków przez użytkownika lub osoby trzecie,
- uszkodzenia urządzenia oraz innych dóbr materialnych użytkownika.

Wszystkie osoby zajmujące się uruchamianiem, konserwacją i utrzymywaniem sprawności technicznej urządzenia, muszą

- posiadać odpowiednie kwalifikacje;
- posiadać wystarczającą wiedzę w zakresie obsługi instalacji elektrycznych oraz
- zapoznać się z tą instrukcją obsługi i dokładnie jej przestrzegać.

Instrukcję obsługi należy przechowywać na miejscu użytkowania urządzenia. Jako uzupełnienie do instrukcji obsługi obowiązują ogólne oraz miejscowe przepisy BHP i przepisy dotyczące ochrony środowiska.

Wszystkie wskazówki dotyczące bezpieczeństwa i ostrzeżenia umieszczone na urządzeniu należy

- utrzymywać w czytelnym stanie;
- chronić przed uszkodzeniami;
- nie usuwać ich;
- pilnować, aby nie były przykrywane, zaklejane, ani zamalowywane.

Zaciski przyłączeniowe mogą się mocno rozgrzewać.

Urządzenie użytkować tylko wtedy, gdy wszystkie zabezpieczenia są w pełni sprawne. Jeśli zabezpieczenia nie są w pełni sprawne, występuje niebezpieczeństwo

- odniesienia obrażeń lub śmiertelnych wypadków przez użytkownika lub osoby trzecie,
- uszkodzenia urządzenia oraz innych dóbr materialnych użytkownika.

---

Przed włączeniem urządzenia zlecić autoryzowanemu serwisowi naprawę wadliwych urządzeń zabezpieczających.

---

Nigdy nie obchodzić ani nie wyłączać zabezpieczeń.

---

Umiejscowienie poszczególnych instrukcji bezpieczeństwa i ostrzeżeń na urządzeniu — patrz rozdział instrukcji obsługi „Informacje ogólne”.

---

Usterki mogące wpłynąć na bezpieczeństwo użytkownika usuwać przed włączeniem urządzenia.

---

**Liczy się przede wszystkim bezpieczeństwo użytkownika!**

---

**Warunki otoczenia**

Eksploatacja lub magazynowanie urządzenia poza podanym obszarem jest traktowana jako użytkowanie niezgodne z przeznaczeniem. Za wynikłe z tego powodu szkody producent urządzenia nie ponosi odpowiedzialności.

---

**Wykwalifikowany personel**

Informacje serwisowe zawarte w tej instrukcji obsługi są przeznaczone jedynie dla wykwalifikowanych pracowników. Porażenie prądem elektrycznym może spowodować śmierć. Nie wolno wykonywać innych czynności niż te wymienione w dokumentacji. Obowiązuje to również w przypadku, gdy użytkownik posiada odpowiednie kwalifikacje.

---

Wszystkie kable i przewody muszą być kompletne, nieuszkodzone, zaizolowane i o odpowiednich parametrach. Luźne złącza, przepalone, uszkodzone lub nieodpowiednie kable i przewody niezwłocznie naprawić w autoryzowanym serwisie.

---

Naprawy i konserwację zlecać wyłącznie autoryzowanym serwisom.

---

Części obcego pochodzenia nie gwarantują bowiem, że wykonano je i skonstruowano zgodnie z wymogami dotyczącymi bezpieczeństwa i odporności na obciążenia. Stosować wyłącznie oryginalne części zamienne (obowiązuje również dla części znormalizowanych).

---

Wprowadzanie wszelkich zmian w zakresie budowy urządzenia bez zgody producenta jest zabronione.

---

Elementy wykazujące zużycie należy niezwłocznie wymieniać.

---

**Prawa autorskie**

Wszelkie prawa autorskie w odniesieniu do niniejszej instrukcji obsługi należą do producenta.

---

Tekst i ilustracje odpowiadają stanowi technicznemu w momencie oddania do druku, zastrzega się możliwość wprowadzania zmian.

Będziemy wdzięczni za przysyłanie propozycji poprawek i informacji o ewentualnych nieścisłościach w instrukcji obsługi.

---

**Bezpieczeństwo  
danych**

W kwestii bezpieczeństwa danych użytkownik odpowiada za:

- zabezpieczenie danych w zakresie zmian odbiegających od ustawień fabrycznych;
- zapisanie i przechowywanie własnych ustawień.

# Informacje ogólne

---

## Opis urządzenia

Inteligentny licznik Fronius Smart Meter to dwukierunkowy licznik służący do optymalizacji zużycia energii na potrzeby własne i rejestracji krzywej obciążenia gospodarstwa domowego. W połączeniu z falownikiem firmy Fronius, urządzeniem Fronius Datamanager i interfejsem danych firmy Fronius, inteligentny licznik Fronius Smart Meter umożliwia przejrzystą prezentację własnego zużycia energii elektrycznej.

Licznik mierzy przepływ mocy do odbiorników lub do sieci i przekazuje informację do falownika firmy Fronius, wykorzystując komunikację ModBus RTU/RS485.



### **OSTROŻNIE!**

#### **Należy przestrzegać wskazówek bezpieczeństwa!**

Nieprzestrzeganie wskazówek bezpieczeństwa prowadzi do szkód osobowych i uszkodzenia urządzenia.

- ▶ Przed podłączeniem do sieci wyłączyć zasilanie.
  - ▶ Przestrzegać wskazówek bezpieczeństwa.
- 

## Symbole znajdujące się na urządzeniu

Na Fronius Smart Meter znajdują się dane techniczne, oznaczenia i symbole bezpieczeństwa. Nie wolno ich usuwać ani zamalowywać. Wskazówki i symbole ostrzegają przed nieprawidłową obsługą, która może prowadzić do poważnych szkód osobowych i rzeczowych.

### **Symbole na tabliczce znamionowej:**



#### **Oznaczenie CE**

Wszystkie wymagane i odnośne normy i dyrektywy w ramach odnośnej dyrektywy UE są zachowane i urządzenia są oznakowane oznaczeniem CE.



#### **RCM (Regulatory Compliance Mark)**

Wszystkie odpowiednie wymogi regulacyjne w Australii i Nowej Zelandii w odniesieniu do bezpieczeństwa i kompatybilności elektromagnetycznej, a także specjalne wymogi dla urządzeń techniki radiowej, są spełnione.



#### **Oznakowanie WEEE**

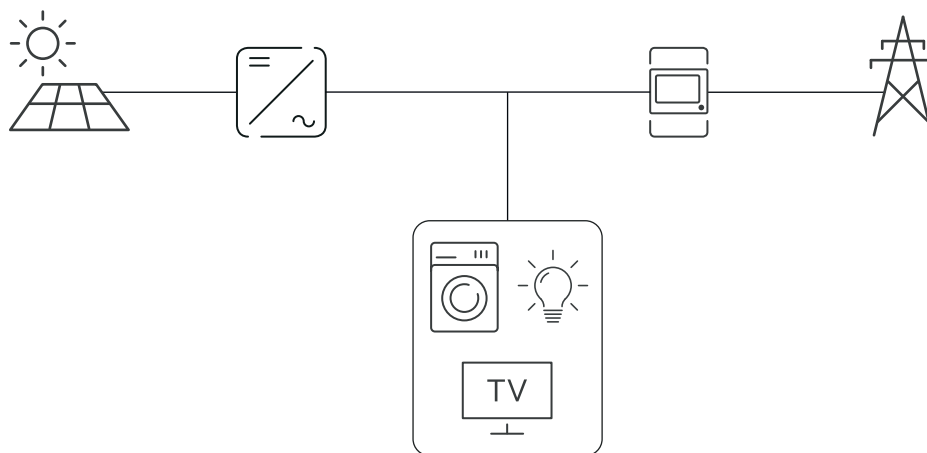
Zgodnie z Dyrektywą Europejską 2012/19/UE w sprawie zużytego sprzętu elektrycznego i elektronicznego oraz jej transpozycją do krajowego porządku prawnego, zużyte urządzenia elektryczne należy gromadzić oddzielnie i oddawać do zakładu zajmującego się ich utylizacją, zgodnie z zasadami ochrony środowiska. Właściciel sprzętu powinien zwrócić urządzenie do jego sprzedawcy lub uzyskać informacje na temat lokalnych, autoryzowanych systemów gromadzenia i utylizacji takich odpadów. Ignorowanie tej dyrektywy UE może mieć negatywny wpływ na środowisko i ludzkie zdrowie!

## Pozycjonowanie

Fronius Smart Meter można instalować w dwóch lokalizacjach w systemie, w punkcie zasilania i w punkcie odbioru.

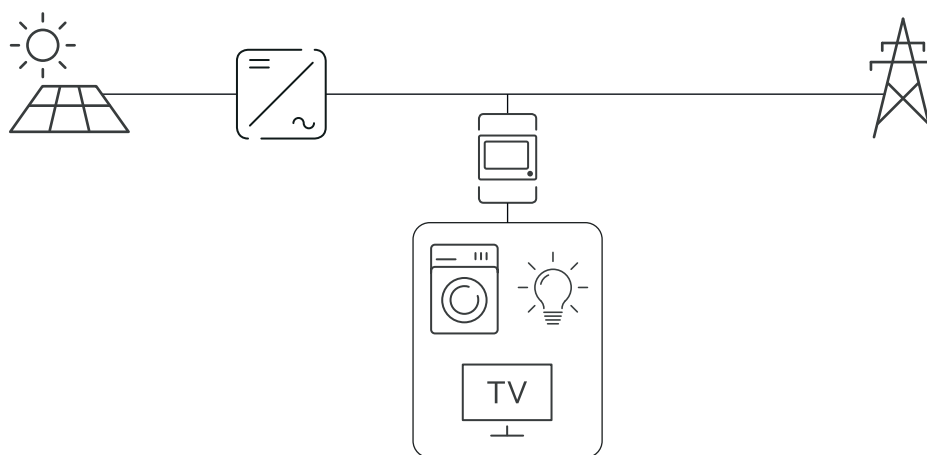
### Pozycjonowanie w punkcie zasilania

Pozycjonowanie Fronius Smart Meter w punkcie zasilania.



### Pozycjonowanie w punkcie odbioru

Pozycjonowanie Fronius Smart Meter w punkcie odbioru.





# Instalacja

---

## Lista kontrolna instalacji

Informacje na temat instalacji zawarto w niżej wymienionych rozdziałach:

- 1** Przed podłączeniem do sieci wyłączyć zasilanie.
- 2** Zamontować inteligentny licznik Fronius Smart Meter (patrz [Montaż](#) na stronie **9**).
- 3** Podłączyć wyłącznik ochronny przewodu lub bezpiecznik automatyczny i rozłącznik (patrz [Okablowanie ochronne](#) na stronie **9**).
- 4** Podłączyć kabel zasilający do inteligentnego licznika Fronius Smart Meter (patrz [Okablowanie](#) na stronie **10**).
- 5** Zaciski wyjściowe inteligentnego licznika Fronius Smart Meter połączyć z falownikiem firmy Fronius (patrz [Podłączanie przewodu wymiany danych do falownika](#) na stronie **11**).
- 6** Jeżeli jest to wymagane, założyć terminatory (patrz [Terminatory](#) na stronie **12**).
- 7** Pociągając każdą żyłę i wtyk upewnić się, że są one prawidłowo przymocowane do bloków zacisków.
- 8** Włączyć zasilanie inteligentnego licznika Fronius Smart Meter.
- 9** Skontrolować wersję oprogramowania sprzętowego falownika firmy Fronius. Aby zapewnić kompatybilność falownika z urządzeniem Fronius Smart Meter, oprogramowanie musi być zawsze w najnowszej wersji. Aktualizację można przeprowadzić z poziomu interfejsu web falownika lub przez Solar.web.
- 10** Jeżeli w systemie zainstalowano więcej inteligentnych liczników Fronius Smart Meter, skonfigurować ich adresy (patrz „Konfiguracja adresów” w rozdziale [Konfiguracja adresu urządzenia Fronius Smart Meter](#) na stronie **18**).
- 11** Skonfigurować i uruchomić licznik (patrz [Uruchamianie](#) na stronie **23**).

---

## Montaż

Urządzenie Fronius Smart Meter można zamontować na szynie DIN 35 mm. Wymiar obudowy wynosi 4 U (jednostki wysokości, maks. 72 mm).

---

## Okablowanie ochronne

Fronius Smart Meter to urządzenie okablowane na stałe, które wymaga zainstalowania odłącznika (wyłącznika ochronnego, łącnika lub odłącznika) oraz zabezpieczenia nadmiarowo-prądowego (bezpiecznika automatycznego lub wyłącznika ochronnego przewodu).

Fronius Smart Meter zużywa 10–30 mA, pojemność znamionowa rozłączników i zabezpieczenia nadmiarowo-prądowego są określane przez grubość drutu, napięcie sieciowe i wymaganą pojemność w razie przerwania.

- Rozłączniki muszą być montowane w zasięgu wzroku, możliwie blisko urządzenia Fronius Smart Meter i muszą być łatwe w obsłudze.
- Rozłączniki muszą spełniać wymogi norm IEC 60947-1 i IEC 60947-3 oraz wszystkie krajowe i lokalne regulacje dotyczące urządzeń elektrycznych.
- Stosować zabezpieczenie nadmiarowo-prądowe, które jest przeznaczone do maks. 63 A.
- Do monitorowania więcej niż jednego napięcia sieciowego stosować połączone wyłączniki ochronne przewodu.
- Zabezpieczenie nadmiarowo-prądowe musi chronić sieciowe zaciski przyłączeniowe z oznaczeniami L1, L2 i L3. W rzadkich przypadkach przewód neutralny ma zabezpieczenie nadmiarowo-prądowe, które musi równocześnie przerywać przewody neutralne i nieuziemiowane.

## Okablowanie

### NIEBEZPIECZEŃSTWO!

#### Niebezpieczeństwo powodowane przez napięcie sieciowe.

Porażenie prądem elektrycznym może spowodować śmierć.

- Przed podłączeniem wejść napięcia sieciowego do inteligentnego licznika Fronius Smart Meter wyłączyć zasilanie.

#### WAŻNE!

Do jednego zacisku wkręcanego podłączać tylko jeden kabel. W razie potrzeby użyć bloków zacisków. Zastosować zabezpieczenie dostosowane do przekroju przewodu.

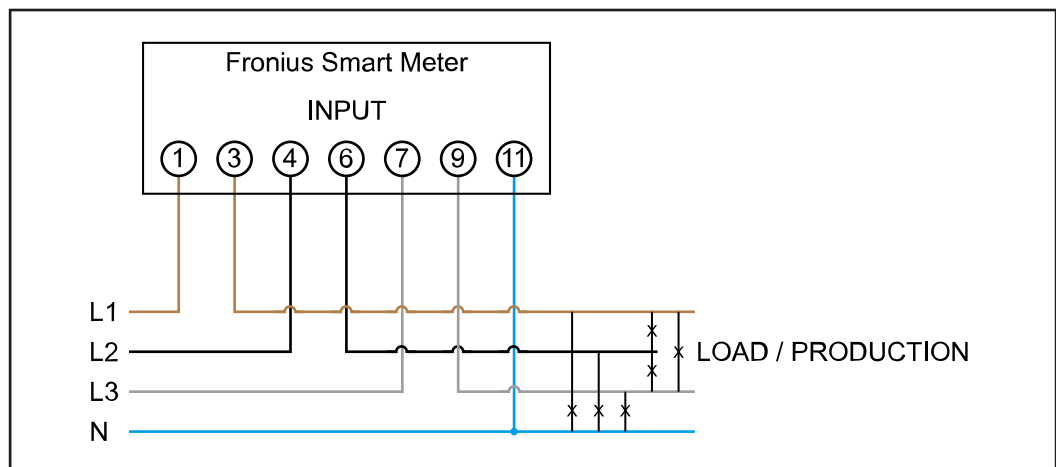
Przekrój przyłącza toru zasilania:

- żyła (sztywna): min. 1 mm<sup>2</sup> / maks. 16 mm<sup>2</sup>
- żyła (elastyczna): min. 1 mm<sup>2</sup> / maks. 10 mm<sup>2</sup>
- Zalecany moment obrotowy: 1,2 Nm / maks. 1,4 Nm

Przekrój przyłącza komunikacji danych i przewodu neutralnego:

- żyła (sztywna): min. 0,05 mm<sup>2</sup> / maks. 4 mm<sup>2</sup>;
- żyła (elastyczna): min. 0,05 mm<sup>2</sup> / maks. 2,5 mm<sup>2</sup>.
- Zalecany moment obrotowy: 0,5 Nm / maks. 0,8 Nm

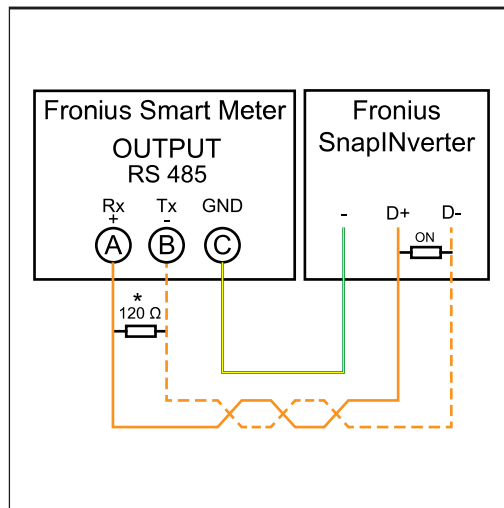
Każdy przewód napięciowy podłączyć do listwy zaciskowej w sposób pokazany na poniższej ilustracji.



**Podłączenie przewodu wymiany danych do falownika**

**Fronius SnapINverter:**

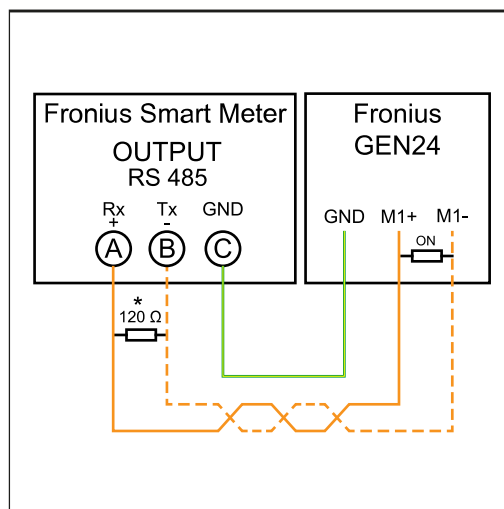
połączyć przyłącza komunikacji danych inteligentnego licznika Fronius Smart Meter z modułem monitorowania instalacji Fronius w falowniku. W systemie można zamontować kilka inteligentnych liczników Fronius Smart Meter, patrz rozdział [System wielolicznikowy — Fronius SnapINverter](#) na stronie **15**



- 1** Połączyć **A** z **D+**.
- 2** Połączyć **B** z **D-**.
- 3** Połączyć **C** z **-**.

**Falownik Fronius GEN24:**

połączyć przyłącza komunikacji danych inteligentnego licznika Fronius Smart Meter ze złączem Modbus falownika Fronius GEN24. W systemie można zamontować kilka inteligentnych liczników Fronius Smart Meter, patrz rozdział [System wielolicznikowy — falownik Fronius GEN24](#) na stronie **17**



- 1** Połączyć **A** z **M1+**.
- 2** Połączyć **B** z **M1-**.
- 3** Połączyć **C** z **GND**.

## WAŻNE!

### Dodatkowe informacje dotyczące efektywnego uruchomienia.

Przestrzegać poniższych wskazówek dotyczących podłączenia przewodu komunikacji danych do falownika.

- ▶ Zastosować kabel typu CAT5 lub lepszy.
- ▶ Maksymalna długość kabla między falownikiem Fronius a licznikiem Fronius Smart Meter wynosi 300 metrów.
- ▶ Do powiązanych przewodów danych (D+, D- oraz M1+, M1-) stosować wspólnie skręconą parę kabli.
- ▶ Jeżeli przewody wyjściowe są blisko okablowania sieciowego, używać żył lub kabli dostosowanych do napięcia 300–600 V (nigdy mniejszego niż napięcie robocze).
- ▶ Stosować podwójnie izolowane lub ostonięte okładziną kable izolacyjne, jeśli znajdują się one w pobliżu nieizolowanych przewodów.
- ▶ Używać ekranowanych kabli typu skrętka, aby uniknąć zakłóceń.
- ▶ Wyjścia urządzenia Fronius Smart Meter są galwanicznie odseparowane od niebezpiecznych napięć.

### Terminatory — objaśnienie symboli



#### Falownik w systemie

np. Fronius Symo



#### Inteligentny licznik Fronius Smart Meter

Terminator R 120 omów znajduje się w zakresie dostawy.



#### Urządzenie slave Modbus RTU

np. Fronius Ohmpilot, Fronius Solar Battery itp.

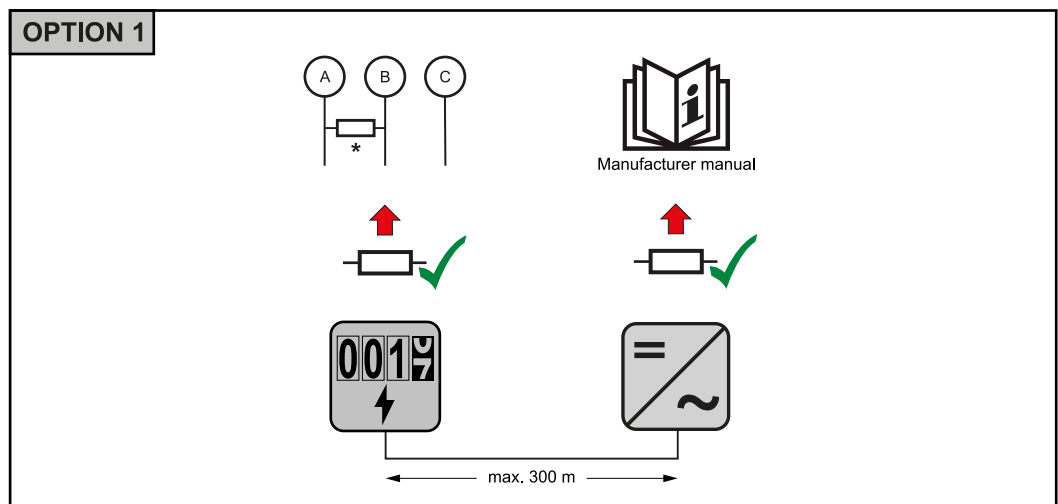


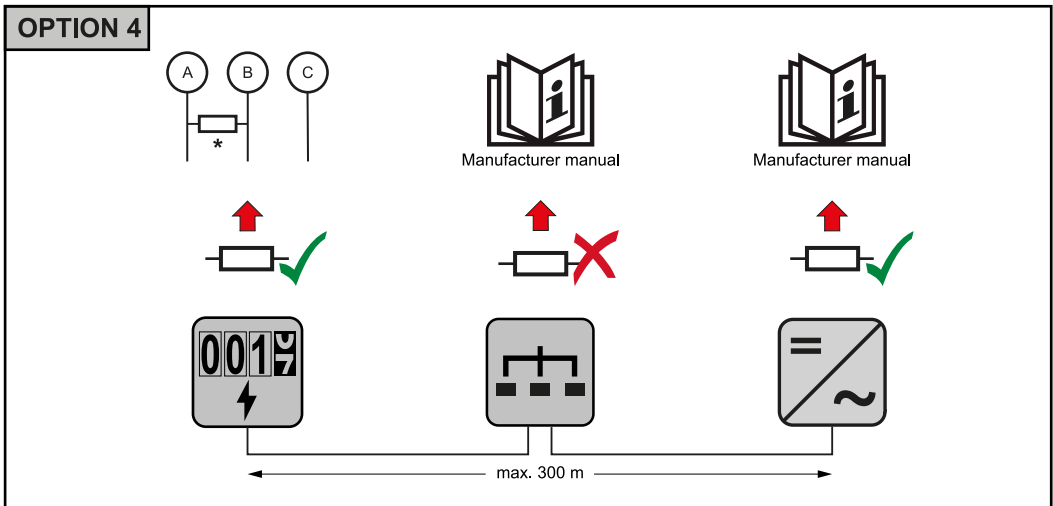
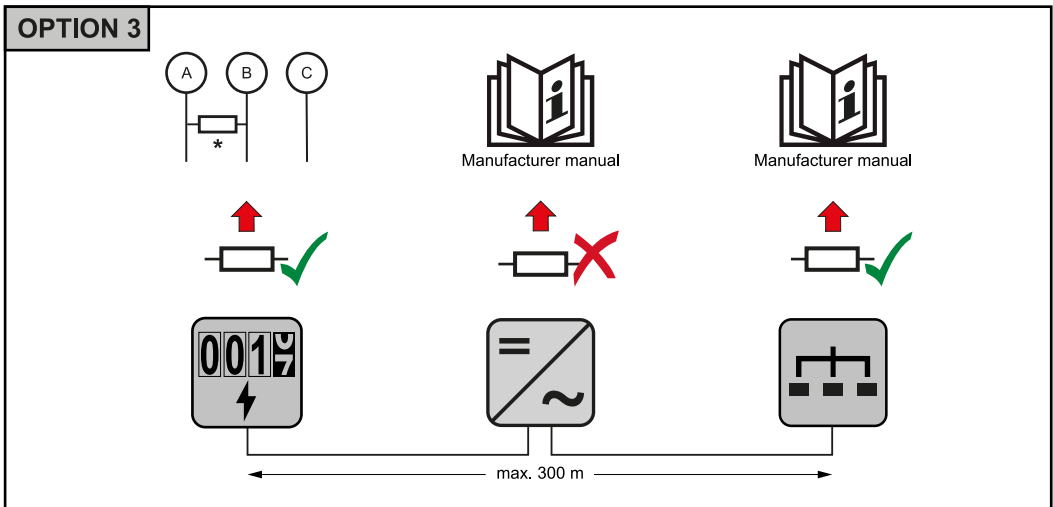
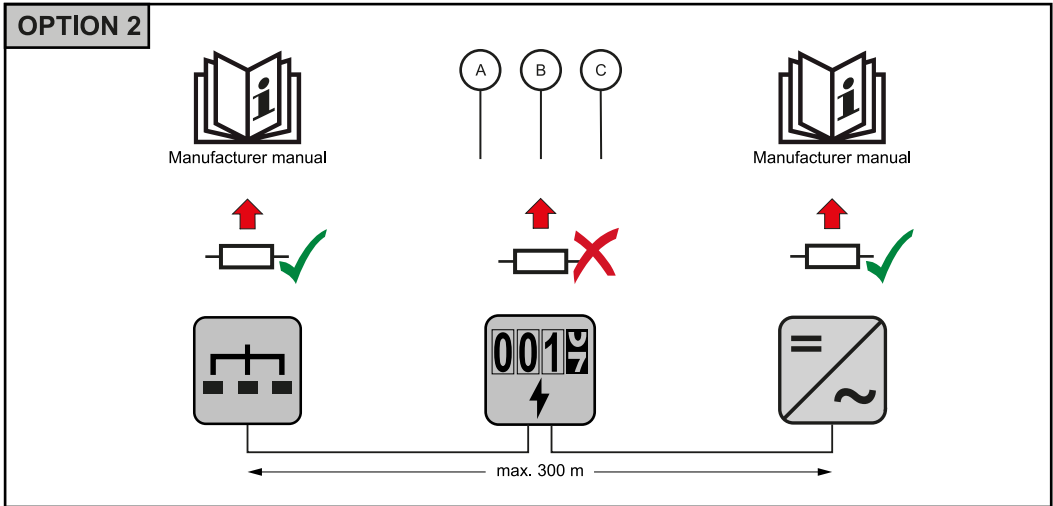
#### Terminator

R 120 omów

### Terminatory

Wskutek interferencji zaleca się użycie terminatorów zgodnie z poniższym zestawieniem, aby zapewnić niezakłócone działanie.





\* W inteligentnym liczniku Fronius Smart Meter terminator zakłada się między **A** i **B**. Terminator R 120 Ω jest dołączony do inteligentnego licznika Fronius Smart Meter.

## System wielo- licznikowy — ob- jaśnienie symboli



### Sieć zasilająca

zasilą odbiorniki w systemie, jeśli moduły fotowoltaiczne lub akumulator nie zapewniają wystarczającej mocy.



### Falownik w systemie

np. Fronius Primo, Fronius Symo, itp.



### Fronius Smart Meter

mierzy dane pomiarowe istotne dla rozliczenia ilości prądu (przede wszystkim kilowatogodziny pobrane z sieci energetycznej i do niej wprowadzone). Na bazie danych istotnych dla rozliczenia dostawca energii elektrycznej uwzględnia na fakturze pobór z sieci, a odbiorca nadwyżki płaci za energię wprowadzoną do sieci.



### Licznik pierwotny

rejestruje krzywą obciążenia systemu i udostępnia dane pomiarowe do profilowania energii we Fronius Solar.web. Licznik pierwotny steruje także dynamiczną regulacją mocy wprowadzanej do sieci.



### Licznik wtórny

rejestruje krzywą obciążenia poszczególnych odbiorników (np. pralki, lamp, telewizora, pompy ciepła itp.) na odgałęzieniu odbioru i przygotowuje dane pomiarowe do profilowania energii we Fronius Solar.web.



### Licznik generatorów

rejestruje krzywą obciążenia poszczególnych generatorów prądu (np. elektrowni wiatrowej itp.) na odgałęzieniu odbioru i udostępnia dane pomiarowe do profilowania energii we Fronius Solar.web.



### Urządzenie slave Modbus RTU

np. Fronius Ohmpilot, akumulator itp.



### Odbiorniki w systemie

np. pralka, lampy, telewizor, itp.



### Dodatkowe odbiorniki w systemie

np. pompa ciepła



### Dodatkowe generatory w systemie

np. elektrownia wiatrowa



### Terminator

R 120 Ω

## Punkt sieci Mod- bus — Fronius SnapINverter

Do zacisku przyłączeniowego Modbus można podłączyć maksymalnie 4 punkty sieci Modbus.

### WAŻNE!

Do jednego falownika można podłączyć tylko po jednym liczniku pierwotnym, jednym akumulatorze i jednym urządzeniu Ohmpilot. Ze względu na wysoki transfer danych z akumulatora, akumulator zajmuje dwa punkty sieci.

**Przykład:**

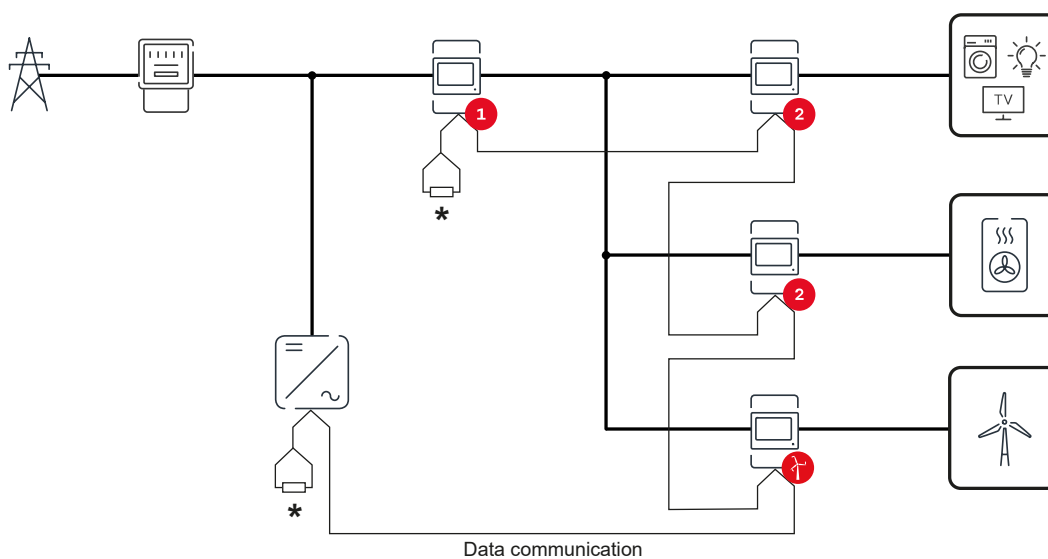
Wejście	akumulatora,	Fronius Ohmpilot	Liczba liczników pierwotnych	Liczba liczników wtórnych
Modbus	✓	✓	1	0
	✓	✗	1	1
	✗	✓	1	2
	✗	✗	1	3

**System wielo-licznikowy — Fronius SnapI-Nverter**

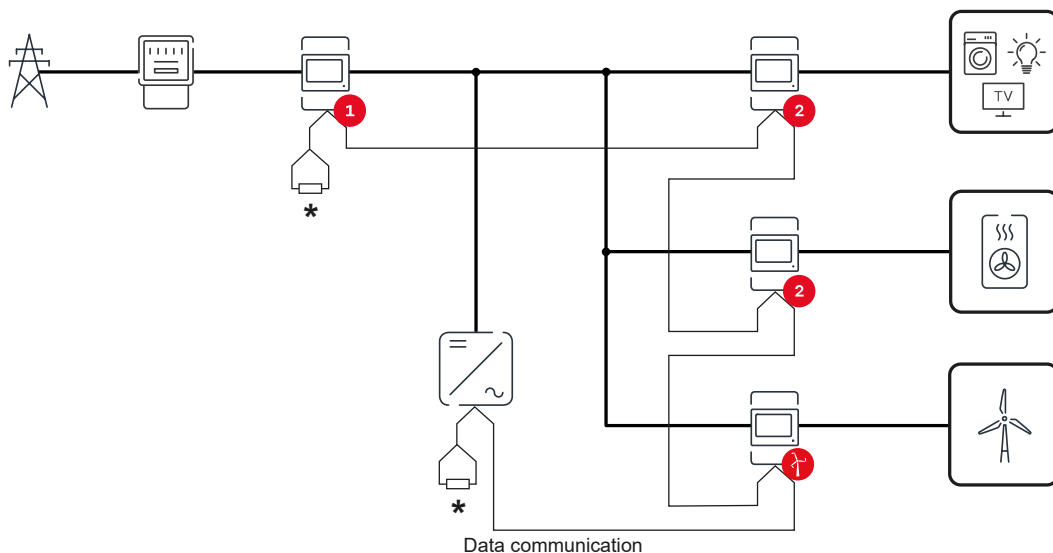
W przypadku montażu więcej niż jednego inteligentnego licznika Fronius Smart Meter do każdego z nich musi zostać przypisany inny adres (patrz [Konfiguracja adresu urządzenia Fronius Smart Meter](#) na stronie 18). Licznik pierwotny zawsze otrzymuje adres 1. Wszystkie dodatkowe liczniki są numerowane w sposób ciągły w zakresie adresów od 2 do 14. Można używać równocześnie wiele inteligentnych liczników Fronius Smart Meter o różnych klasach mocy.

**WAŻNE!**

Używać maks. 3 liczników wtórnych w systemie. W celu uniknięcia interferencji wskazane jest zamontowanie terminatorów w sposób opisany w rozdziale [Terminatory](#) na stronie 12.



Umieszczenie licznika pierwotnego na odgałęzieniu odbioru. \*Terminator R 120 Ω



Umiejscowienie licznika pierwotnego w punkcie zasilania sieci. \*Terminator R 120 Ω

**W przypadku systemu wielolicznikowego trzeba przestrzegać kilku zasad:**

- Każdy adres Modbus można przypisać tylko raz.
- Zakładanie terminatorów przeprowadzać indywidualnie dla każdego kanału.

**Punkt sieci Modbus — Fronius GEN24**

Wejścia MO i M1 mogą zostać wybrane dowolnie. Do zacisku przyłączeniowego Modbus na wejściach MO i M1 można podłączyć maks. po 4 punkty sieci Modbus.

**WAŻNE!**

Do jednego falownika można podłączyć tylko po jednym liczniku pierwotnym, jednym akumulatorze i jednym urządzeniu Ohmpilot. Ze względu na wysoki transfer danych z akumulatora, akumulator zajmuje dwa punkty sieci.

**Przykład 1:**

Wejście	akumulato- ra,	Fronius Ohmpilot	Liczba liczników pier- wotnych	Liczba liczników wtórnych
Modbus 0 (MO)	✗	✗	0	4
	✓	✗	0	2
	✓	✓	0	1
Modbus 1 (M1)	✗	✗	1	3



## Przykład 2:

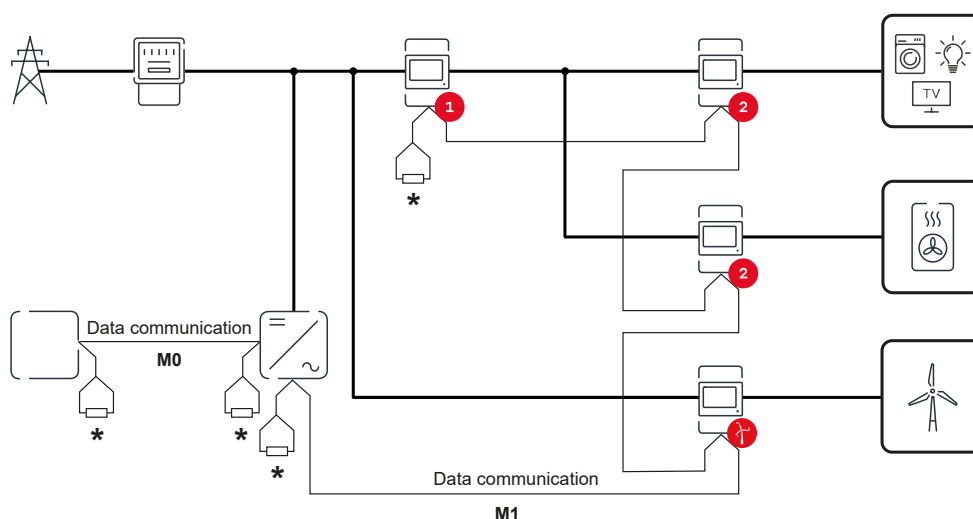
Wejście	akumulato- ra,	Fronius Ohmpilot	Liczba liczników pier- wotnych	Liczba liczników wtórnych
Modbus 0 (M0)	✗	✗	1	3
Modbus 1 (M1)	✗	✗	0	4
	✓	✗	0	2
	✓	✓	0	1

### System wielo- licznikowy — fa- lownik Fronius GEN24

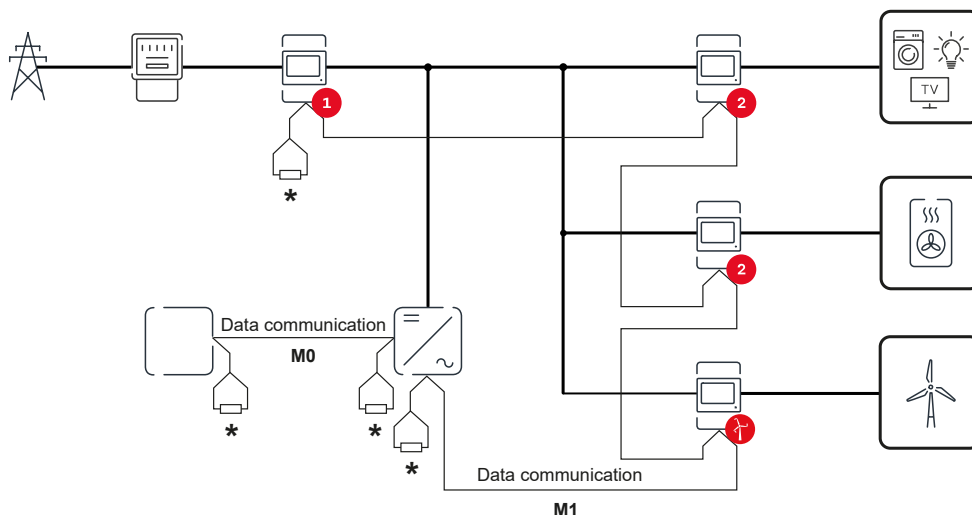
W przypadku montażu więcej niż jednego inteligentnego licznika Fronius Smart Meter do każdego musi zostać przypisany inny adres (patrz [Konfiguracja adresu urządzenia Fronius Smart Meter](#) na stronie 18). Licznik pierwotny zawsze otrzymuje adres 1. Wszystkie dodatkowe liczniki są numerowane w sposób ciągły w zakresie adresów od 2 do 14. Można używać równocześnie wiele inteligentnych liczników Fronius Smart Meter o różnych klasach mocy.

### WAŻNE!

Używać maks. 7 liczników obwodu wtórnego w systemie. Wskazane jest zamontowanie terminatorów w sposób opisany w rozdziale [Terminatory](#) na stronie 12, aby uniknąć interferencji.



Pozycja licznika obwodu pierwotnego na odgałęzieniu odbioru. \*Terminator R 120 omów



Pozycja licznika pierwotnego w punkcie zasilania sieci. \*Terminator R 120 omów

### W przypadku systemu wielolicznikowego trzeba przestrzegać kilku zasad:

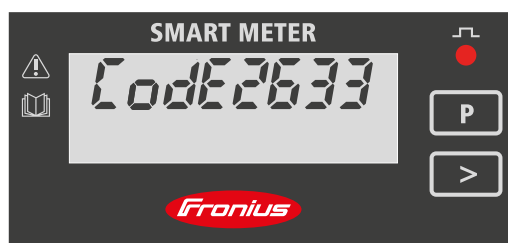
- Licznik prądu obwodu pierwotnego i akumulator podłączyć do różnych kanałów (wskazane).
- Równomiernie rozdzielić pozostałe obiekty Modbus.
- Każdy adres Modbus można przypisać tylko raz.
- Umieszczanie terminatorów przeprowadzać indywidualnie dla każdego kanału.

### Struktura menu

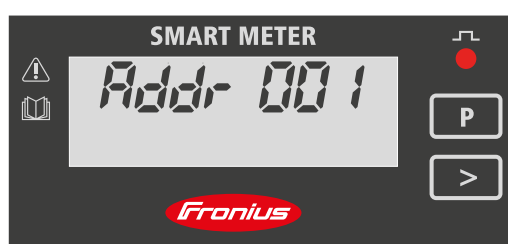
Graficzną prezentację struktury menu podano w broszurze objętej zakresem dostawy.

### Konfiguracja adresu urządzenia Fronius Smart Meter

Symbol	Na-zwa	Event	Funkcja
	Prog	1x	zwiększa ustawioną wartość
	Page	1x	przesuwa kursor
	Enter	1x	potwierdza wpis

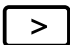

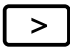



- 1 Równocześnie nacisnąć „Prog” i „Page”, aby wprowadzić kod.
- 2 Wprowadzić hasło „2633”. Przyciskiem „Prog” zwiększyć wartość, a przyciskiem „Page” przejść do następnego miejsca.

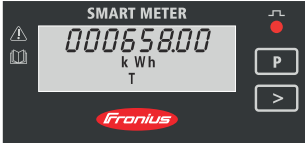
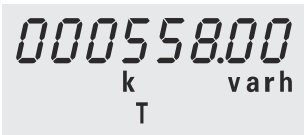


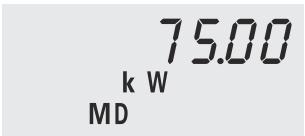

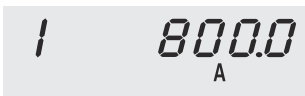



- 3 Ponownie nacisnąć równocześnie „Prog” i „Page”, aby przejść do punktu menu „Addr” (adres).
- 4 Ustawić żądany adres.
  - Dopuszczalne wartości: 1 – 14

**Odczyty parametrów licznika Fronius Smart Meter**

Symbol	Na-zwa	Event	Funkcja
	Page	1x 	przejdźcie do następnego wskazania
	Page	2 sekundy 	resetowanie wartości / zmiana menu

Poniższe ilustracje są symbolicznym przedstawieniem wyświetlanych wskazań. Wskazania mogą być różne w poszczególnych urządzeniach.

Wskazanie	Opis
	<b>Łączna zużyta energia czynna</b>
	<b>Łączna energia bierna</b>
	<b>Łączna dostarczona energia czynna</b>
	<b>Maksymalna średnia mocy czynnej</b>  Nacisnąć przycisk strzałki i przytrzymać przez 2 sekundy, aby wyzerować licznik
	<b>Średnia mocy czynnej</b>
	<b>Menu napięcia i prądu</b>  Nacisnąć przycisk strzałki i poczekać 2 sekundy, aż pojawi się następne wskazanie (Prąd fazy L1).
	<b>Prąd fazy L1</b>
	<b>Prąd fazy L2</b>

Wskazanie	Opis
3 600.0 A	Prąd fazy L3
1 230.0 V	Napięcie fazy L1
2 230.0 V	Napięcie fazy L2
3 230.0 V	Napięcie fazy L3
865.8 W	Moc czynna
k 599.7 var	Moc bierna
k 425.4 VA	Moc pozorna
1 365.8 W	Moc czynna fazy L1
2 365.8 W	Moc czynna fazy L2
3 365.8 W	Moc czynna fazy L3
1 599.7 var	Moc bierna fazy L1
2 599.7 var	Moc bierna fazy L2
3 599.7 var	Moc bierna fazy L3
1 0.89 a	Współczynnik mocy fazy L1
2 0.89 a	Współczynnik mocy fazy L2

Wskazanie	Opis
3 08.9 a	Współczynnik mocy fazy L3
50.0 0.89 a	Częstotliwość / współczynnik mocy



# Uruchamianie





# Fronius SnapINverter

---

## Informacje ogólne

**WAŻNE!** Ustawienia w pozycji menu „Liczniki” mogą konfigurować wyłącznie przeszkoleni pracownicy wykwalifikowani!

W pozycji menu „Liczniki” konieczne jest podanie hasła serwisowego.

Można używać urządzeń „Fronius Smart Meter” w wersji trój- lub jednofazowej. W obu przypadkach wybór dokonuje się w pozycji „Fronius Smart Meter”. Urządzenie „Fronius Datamanager” automatycznie określa typ licznika.

Można wybrać jeden licznik obwodu pierwotnego i kilka obwodu wtórnego. Aby umożliwić wybranie licznika głównego, należy skonfigurować licznik pomocniczy.

---

## Ustanawianie połączenia z urządzeniem Fronius Datamanager 2.0

### Punkt dostępowy:

Uaktywnić punkt dostępowy sieci WiFi:

- 1 Na wyświetlaczu falownika wybrać menu **Setup**.
- 2 Przejść do pozycji **Punkt dostępowy WLAN**.
  - ✓ Wyświetli się sieć (SS) i hasło (PW).
- 3 Uaktywnić **punkt dostępowy sieci WiFi**, naciskając przycisk Enter ↵.

Utworzyć połączenie punktu dostępowego WiFi falownika z komputerem:

- 1 Utworzyć połączenie z falownikiem w ustawieniach sieciowych (wyświetli się falownik o nazwie „Fronius\_240.XXXXXX”).
  - 2 Wprowadzić i potwierdzić hasło na wyświetlaczu falownika.
  - 3 W pasku adresu przeglądarki wprowadzić adres IP <http://192.168.250.181> i potwierdzić.
- ✓ Pojawi się ekran początkowy urządzenia Fronius Datamanager 2.0.
- 

### LAN:

- 1 Połączyć kablem LAN urządzenie Fronius Datamanager 2.0 z komputerem.
  - 2 Ustawić przetącznik IP urządzenia Fronius Datamanager 2.0 w położeniu „A”.
  - 3 W pasku adresu przeglądarki wprowadzić adres IP <http://169.254.0.180> i potwierdzić.
- 

## Konfiguracja inteligentnego licznika Fronius Smart Meter jako licznika obwodu pierwotnego

- 1 Wywołać Interfejs web urządzenia Fronius Datamanager.
  - Otworzyć przeglądarkę internetową.
  - W pasku adresu przeglądarki wprowadzić adres IP (adres IP sieci WLAN: 192.168.250.181, adres IP sieci LAN: 169.254.0.180) lub nazwy hosta oraz domeny urządzenia Fronius Datamanager i potwierdzić.
  - Pojawi się interfejs web urządzenia Fronius Datamanager.
- 2 Kliknąć przycisk „**Ustawienia**”.
- 3 W obszarze logowania zalogować się nazwą użytkownika „**service**” i hasłem serwisowym.
- 4 Wywołać obszar menu „**Liczniki**”.
- 5 Wybrać licznik obwodu pierwotnego z listy rozwijanej.

- 6 Kliknąć przycisk „**Ustawienia**”.
- 7 W wyskakującym oknie ustawić pozycję licznika (punkt zasilania sieci lub punkt poboru energii). Dalsze informacje na temat pozycji inteligentnego licznika Fronius Smart Meter podano w [Pozycjonowanie](#) na stronie 7.
- 8 Kliknąć przycisk „**Ok**”, gdy pojawi się status „OK”. Jeżeli pojawi się status *Przekroczenie czasu*, powtórzyć procedurę.
- 9 Kliknąć przycisk  , aby zapisać ustawienia.

Inteligentny licznik Fronius Smart Meter jest skonfigurowany jako licznik obwodu pierwotnego.

W pozycji menu „**Bieżący widok ogólny**” wyświetlane są moc modułów fotowoltaicznych, zużycie energii na potrzeby własne, energia wprowadzona do sieci i ładowanie akumulatorów (jeśli są dostępne).

---

### Konfiguracja inteligentnego licznika Fronius Smart Meter jako licznika obwodu wtórnego

- 1 Wywołać Interfejs web urządzenia Fronius Datamanager.
  - Otworzyć przeglądarkę internetową.
  - W pasku adresu przeglądarki wprowadzić adres IP (adres IP sieci WLAN: 192.168.250.181, adres IP sieci LAN: 169.254.0.180) lub nazwy hosta oraz domeny urządzenia Fronius Datamanager i potwierdzić.
  - Pojawi się interfejs web urządzenia Fronius Datamanager.
- 2 Kliknąć przycisk „**Ustawienia**”.
- 3 W obszarze logowania zalogować się nazwą użytkownika „**service**” i hasłem serwisowym.
- 4 Wywołać obszar menu „**Liczniki**”.
- 5 Wybrać licznik obwodu wtórnego z listy rozwijanej.
- 6 Kliknąć przycisk „**Dodaj**”.
- 7 Wprowadzić nazwę licznika prądu obwodu wtórnego w polu „**Nazwa**”.
- 8 W polu „**Adres Modbus**” wprowadzić wcześniej nadany adres.
- 9 Uzupetnić opis licznika.
- 10 Kliknąć przycisk  , aby zapisać ustawienia.

Inteligentny licznik Fronius Smart Meter jest skonfigurowany jako licznik obwodu wtórnego.

# Falownik Fronius GEN24

## Informacje ogólne

**WAŻNE!** Ustawienia w pozycji menu „Konfiguracja urządzenia” mogą konfigurować wyłącznie przeszkoleni pracownicy wykwalifikowani!

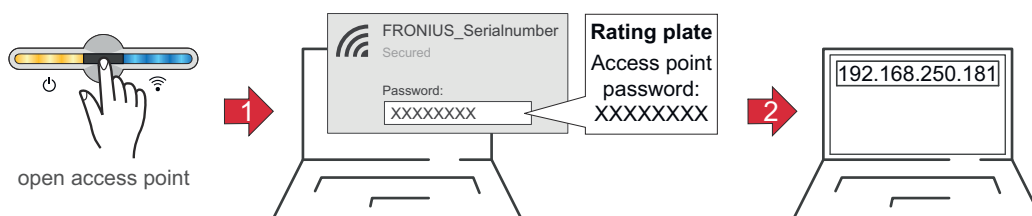
W pozycji menu „Konfiguracja urządzenia” konieczne jest podanie hasła technika.


Można używać urządzeń „Fronius Smart Meter” w wersji trój- lub jednofazowej. W obu przypadkach wybór dokonuje się w pozycji menu „Komponenty”. Typ licznika system określa automatycznie.

Można wybrać jeden licznik obwodu pierwotnego i kilka obwodu wtórnego. Aby umożliwić wybranie licznika głównego, należy skonfigurować licznik pomocniczy.

## Instalacja z poziomu przeglądarki internetowej

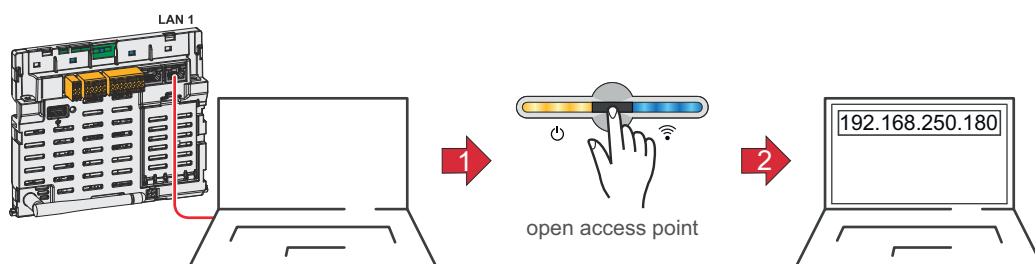
### WiFi:




- 1 Otworzyć punkt dostępowy, dotykając czujnika .  
✓ *Dioda świecąca komunikacji miga w kolorze niebieskim.*
- 2 Utworzyć połączenie z falownikiem w ustawieniach sieciowych (wyświetli się falownik o nazwie „FRONIUS\_” i numerze seryjnym urządzenia).
- 3 Podać hasło z tabliczki znamionowej i potwierdzić.  
**WAŻNE!**  
W celu wprowadzenia hasła w systemie Windows 10 najpierw trzeba kliknąć link **Połącz używając klucza zabezpieczeń sieci**, aby utworzyć połączenie zabezpieczone hasłem.
- 4 W pasku adresu przeglądarki wprowadzić adres IP 192.168.250.181 i go potwierdzić. Wyświetli się kreator instalacji.
- 5 Postępować zgodnie z instrukcjami kreatora instalacji i zakończyć instalację.
- 6 Dodać komponenty systemu na platformie Fronius Solar.web i uruchomić instalację PV.

Niezależnie od siebie można użyć kreatora sieci i przeprowadzić konfigurację produktu. Do działania kreatora instalacji Fronius Solar.web potrzebne jest połączenie sieciowe.

### Ethernet:



- 1 Utworzyć połączenie z falownikiem (LAN1), używając kabla sieciowego (CAT5 STP lub wyższej klasy).
- 2 Otworzyć punkt dostępowy, dotykając czujnika 1× .
  - ✓ *Dioda świecąca komunikacji miga w kolorze niebieskim.*
- 3 W pasku adresu przeglądarki wprowadzić adres IP 169.254.0.180 i go potwierdzić. Wyświetli się kreator instalacji.
- 4 Postępować zgodnie z instrukcjami kreatora instalacji i zakończyć instalację.
- 5 Dodać komponenty systemu na platformie Fronius Solar.web i uruchomić instalację PV.

Niezależnie od siebie można użyć kreatora sieci i przeprowadzić konfigurację produktu. Do działania kreatora instalacji Fronius Solar.web potrzebne jest połączenie sieciowe.

### Konfiguracja inteligentnego licznika Fronius Smart Meter jako licznika obwodu pierwotnego

- 1 Wywołać interfejs WWW falownika.
  - Otworzyć przeglądarkę internetową.
  - W pasku adresu przeglądarki wprowadzić adres IP (adres IP sieci WLAN: 192.168.250.181, adres IP sieci LAN: 169.254.0.180) lub nazwy hosta oraz domeny falownika i potwierdzić.
  - Wyświetli się interfejs web falownika.
- 2 Kliknąć przycisk „**Konfiguracja urządzenia**”.
- 3 W obszarze logowania zalogować się nazwą użytkownika „**Technik**” i hasłem technika.
- 4 Wywołać obszar menu „**Komponenty**”.
- 5 Kliknąć przycisk „**Dodaj komponenty**”.
- 6 Z listwy rozwijanej „**Pozycje**” ustawić pozycję licznika (punkt zasilania sieci lub punkt poboru energii). Dalsze informacje na temat pozycji inteligentnego licznika Fronius Smart Meter podano w [Pozycjonowanie](#) na stronie 7.
- 7 Kliknąć przycisk „**Dodaj**”.
- 8 Kliknąć przycisk „**Zapisz**”, aby zapisać ustawienia.

Inteligentny licznik Fronius Smart Meter jest skonfigurowany jako licznik obwodu pierwotnego.

### Konfiguracja inteligentnego licznika Fronius Smart Meter jako licznika obwodu wtórnego

- 1 Wywołać interfejs WWW falownika.
  - Otworzyć przeglądarkę internetową.
  - W pasku adresu przeglądarki wprowadzić adres IP (adres IP sieci WLAN: 192.168.250.181, adres IP sieci LAN: 169.254.0.180) lub nazwy hosta oraz domeny falownika i potwierdzić.
  - Wyświetli się interfejs web falownika.
- 2 Kliknąć przycisk „**Konfiguracja urządzenia**”.
- 3 W obszarze logowania zalogować się nazwą użytkownika „**Technik**” i hasłem technika.
- 4 Wywołać obszar menu „**Komponenty**”.
- 5 Kliknąć przycisk „**Dodaj komponenty**”.
- 6 Z listwy rozwijanej „**Pozycja**” wybrać typ licznika (licznik generatora/odbiornika).
- 7 W polu „**Adres Modbus**” wprowadzić wcześniej nadany adres.
- 8 W polu wprowadzania „**Nazwa**” wprowadzić nazwę licznika.
- 9 Z listwy rozwijanej „**Kategoria**” wybrać kategorię (generator lub odbiornik).

**10** Kliknąć przycisk „**Dodaj**”.

**11** Kliknąć przycisk „**Zapisz**”, aby zapisać ustawienia.

Inteligentny licznik Fronius Smart Meter jest skonfigurowany jako licznik obwodu wtórnego.

# Dane techniczne

**Dane techniczne**    **Prędkość transmisji Modbus:** 9600 baud  
**Bit parzystości:** brak  
**Wersja oprogramowania:** Datamanager 3.7.2 / Energypackage 1.3.3

<b>Wejście</b>	
Napięcie znamionowe (4-fazowe) Zakres roboczy	230–400 V ±15%
Pobór mocy w ścieżce napięcia (napięcie maks.)	2,2 VA (1,5 W) trójfazowy
Częstotliwość znamionowa Tolerancja	50–60 Hz 49–61 Hz
Prąd znamionowy, $I_b$	10 A
Prąd maksymalny, $I_{maks.}$	63 A
Prąd startowy	40 mA
Przeciążenie krótkotrwałe (EN/IEC 62053-21, EN/IEC 62053-23)	20 $I_{maks.}$ / 0,5 s
Zużycie na potrzeby własne — ścieżka zasilania (prąd maksymalny)	1,5 W dla fazy
Współczynnik mocy Zakres roboczy (EN/IEC 62053-21, EN/IEC 62053-23)	aktyw. $\cos\varphi$ 0,5 ind. – 0,8 poj., reaktyw. $\sin\varphi$ 0,5 ind. – 0,5 poj.
Współczynnik zniekształcenia prądu	wg EN 50470

<b>Wyjście</b>	
<b>Komunikacja RS485</b> Separowana galwanicznie od wejścia pomiarowego	
Standard	RS485 — 3 przewody
Transmisja	szeregowa, asynchroniczna
Protokół	kompatybilny z Modbus RTU
<b>Adresy</b>	1–255
Liczba bitów	8
Bit stopu	1
<b>Bit parzystości</b>	none — odd — even
<b>Prędkość transmisji</b>	4800–9600–19200 b/s
Czas odpowiedzi	≤ 200 ms

<b>Isolacja (EN/IEC 62052-11, 62053-21)</b>	
Kategoria instalacji	III
Stopień zanieczyszczenia	2
Napięcie izolacji	300 V faza-neutralny

<b>Kompatybilność elektromagnetyczna</b>	
Test emisji	zgodnie z EN/IEC 62052-11, EN50470
Test odporności	zgodnie z EN/IEC 62052-11, EN50470

<b>Warunki robocze</b>	
Temperatura odniesienia	23°C (±2°C)
Zakres roboczy	-25–55°C
Temperatury graniczne przechowywania i transportu	-40–70°C
Wersja do warunków tropikalnych	
Maks moc tracona (do obliczenia parametrów termicznych szafy sterowniczej)	≤ 6 W
Otoczenie mechaniczne Otoczenie elektromagnetyczne	M1 E2

<b>Obudowa</b>	
Obudowa	4 TE wg DIN 43880
Możliwość zaplombowania panelu obsługowego i zaślepek zacisków	
Przyłącze	Przyłącze śrubowe
Mocowanie	zatrzaskowe na szynie profilowanej DIN 35 mm
Materiał obudowy	Poliwęglan, samogasnący
Stopień ochrony IP (EN60529)	Panel obsługowy IP51, przyłącza IP20
Masa	260 g

<b>Zaciski śrubowe</b>	
<b>Wejście pomiarowe</b>	
Żyła (sztywna)	min. 1 mm <sup>2</sup> / maks. 16 mm <sup>2</sup>
Żyła (elastyczna)	min. 1 mm <sup>2</sup> / maks. 10 mm <sup>2</sup>
Zalecany moment obrotowy	1,2 Nm / maks. 1,4 Nm
<b>Wyjście</b>	
Żyła (sztywna)	min. 0,05 mm <sup>2</sup> / maks. 4 mm <sup>2</sup>
Żyła (elastyczna)	min. 0,05 mm <sup>2</sup> / maks. 2,5 mm <sup>2</sup>
Zalecany moment obrotowy	0,5 Nm / maks. 0,8 Nm

#### **Fabryczna gwarancja Fronius**

Szczegółowe warunki gwarancji w danym kraju podano pod adresem [www.fronius.com/solar/garantie](http://www.fronius.com/solar/garantie).

W celu przedłużenia gwarancji na nowy zainstalowany produkt firmy Fronius, prosimy o rejestrację na stronie [www.solarweb.com](http://www.solarweb.com).



[fronius.com/en/solar-energy/installers-partners/products-solutions/monitoring-digital-tools](https://fronius.com/en/solar-energy/installers-partners/products-solutions/monitoring-digital-tools)

**MONITORING &  
DIGITAL TOOLS**

**Fronius International GmbH**

Froniusstraße 1  
4643 Pettenbach  
Austria  
[contact@fronius.com](mailto:contact@fronius.com)  
[www.fronius.com](http://www.fronius.com)

At [www.fronius.com/contact](http://www.fronius.com/contact) you will find the contact details of all Fronius subsidiaries and Sales & Service Partners.