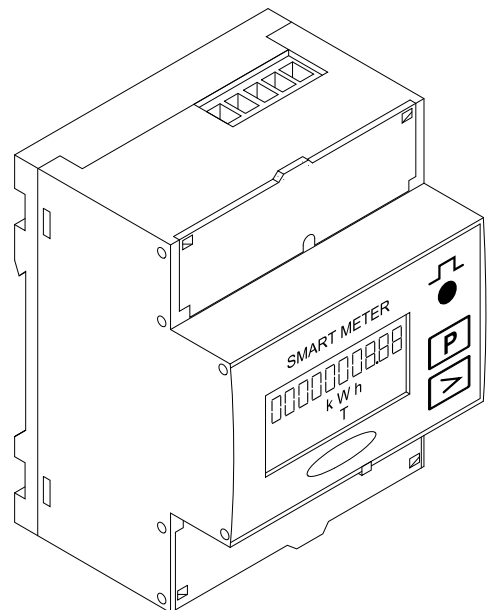


Operating Instructions

Fronius Smart Meter 63A-3



RO | Manualul de utilizare



Cuprins

Prevederi de siguranță.....	4
Explicarea instrucțiunilor de securitate	4
Generalități	4
Condiții de mediu.....	5
Personal calificat.....	5
Dreptul de autor.....	5
Siguranța datelor.....	5
Generalități	6
Descrierea aparatului.....	6
Simboluri pe aparat.....	6
Poziționare	6
Instalare.....	8
Listă de verificare - instalare.....	8
Instalare.....	8
Circuit de protecție	8
Cablare.....	9
Conectarea cablului de comunicații de date la invertor	9
Rezistențe terminale - explicare simbolurilor	11
Rezistențe terminale	11
Sistem multi-contor - explicarea simbolurilor	12
Participant Modbus - Fronius SnapINverter	13
sistem multi-contor - Fronius SnapINverter.....	13
Participant Modbus - Fronius GEN24	14
Sistem multi-contor - Invertor Fronius GEN24	15
Structura meniului.....	16
Setarea adresei Fronius Smart Meter.....	16
Citirea parametrilor de operare ai Fronius Smart Meter	17
Punerea în funcțiune	21
Fronius SnapINverter	23
Generalități	23
Realizarea conexiunii cu Fronius Datamanager 2.0.....	23
Configurarea Fronius Smart Meter ca contor primar.....	23
Configurarea Fronius Smart Meter ca contor secundar	24
Invertor Fronius GEN24	25
Generalități	25
Instalare cu browser-ul.....	25
Configurarea Fronius Smart Meter ca contor primar.....	26
Configurarea Fronius Smart Meter ca contor secundar	26
Date tehnice.....	28
Date tehnice.....	28
Garanția de fabricație Fronius	29

Prevederi de siguranță

Explicarea instrucțiunilor de securitate

AVERTIZARE!

Indică un pericol iminent.

- ▶ Dacă acesta nu este evitat, urmările pot fi decesul sau răni extrem de grave.
-

PERICOL!

Indică o situație posibil periculoasă.

- ▶ Dacă aceasta nu este evitată, urmările pot fi decesul și răni extrem de grave.
-

ATENȚIE!

Indică o situație care poate genera prejudicii.

- ▶ Dacă aceasta nu este evitată, urmările pot fi răni ușoare sau minore, precum și pagube materiale.
-

REMARCĂ!

Indică posibilitatea afectării rezultatelor muncii și al unor posibile defecțiuni ale echipamentului.

Generalități

Aparatul este produs conform stadiului actual de dezvoltare al tehnicii și potrivit normelor de siguranță tehnică recunoscute. Cu toate acestea, operarea greșită sau necorespunzătoare pot genera pericole pentru

- viața și sănătatea operatorului sau a unor terți,
 - aparat și alte bunuri materiale ale utilizatorului.
-

Toate persoanele care sunt implicate în punerea în funcțiune, operarea, mentenanța și întreținerea aparatului trebuie

- să fie calificate în mod corespunzător,
 - să dețină cunoștințe în ceea ce privește manevrarea instalațiilor electrice și
 - să citească în totalitate și să respecte cu strictețe prezentul MU.
-

MU trebuie păstrat tot timpul în locația de utilizare a aparatului. În plus față de conținutul MU trebuie respectate toate reglementările general valabile, precum și cele locale privind prevenirea accidentelor și protecția mediului înconjurător.

Toate instrucțiunile de siguranță și indicațiile de avertizare asupra pericolelor de pe aparat

- trebuie păstrate în stare lizibilă
 - nu trebuie deteriorate
 - nu trebuie îndepărtate
 - nu trebuie acoperite sau vopsite.
-

Bornele de racordare pot atinge temperaturi înalte.

Exploatați aparatul numai atunci când toate dispozitivele de protecție sunt complet funcționale. Dacă dispozitivele de protecție nu sunt perfect funcționale, acestea pot constitui un pericol pentru

- viața și sănătatea operatorului sau a unor terți,
 - aparat și alte bunuri materiale ale utilizatorului
-

Dispozitivele de siguranță care nu prezintă o eficiență funcțională completă trebuie reparate înainte de pornirea aparatului de către o unitate specializată și autorizată.

Nu evitați și nu scoateți niciodată din funcțiune dispozitivele de protecție.

Pozițiile de amplasare a indicațiilor de siguranță și pericol de pe aparat sunt precizate în capitolul „Generalități” din MU a aparatului dvs..

Înainte de pornirea aparatului se vor remedia defecțiunile care pot afecta siguranța.

Este vorba despre siguranța dumneavoastră!

Condiții de mediu Operarea sau depozitarea aparatului în afara zonelor specificate este considerată ca fiind neconformă. Producătorul nu este responsabil pentru daunele astfel rezultate.

Personal calificat Informațiile de service din prezentul MU sunt destinate doar personalului de specialitate calificat. Un șoc electric poate fi mortal. Este interzisă efectuarea altor activități în afara celor prezentate în documentație. Acest lucru este valabil și atunci când sunteți calificat pentru aceasta.

Toate cablurile și conductorii trebuie să fie fixe, nedeteriorate, izolate și dimensionate suficient. Solicitați repararea imediată de către o unitate specializată, autorizată a conexiunilor desfăcute, cablurilor și conductorilor carbonizați, deteriorați sau subdimensionați.

Lucrările de întreținere și reparații pot fi efectuate exclusiv de către o unitate specializată și autorizată.

În cazul pieselor unor terți producători nu garantăm că sunt acestea construite și fabricate pentru a face față diverselor solicitări și cerințe de siguranță. Utilizați doar piese de schimb originale (valabil și pentru piese standard).

Nu aduceți modificări, nu montați piese suplimentare și nu reechipați aparatul fără aprobarea producătorului.

Piese care nu sunt în stare ireproșabilă trebuie înlocuite imediat.

Dreptul de autor Dreptul de autor asupra prezentului manual de utilizare îi revine producătorului.

Textul și figurile corespund nivelului tehnic în momentul tipăririi, ne rezervăm dreptul de a face modificări.

Vă mulțumim pentru orice sugestii de îmbunătățire și pentru semnalarea oricărui inadvertențe în manualul de utilizare.

Siguranța datelor Cu privire la siguranța datelor, utilizatorul este responsabil pentru:

- siguranța datelor față de setările din fabrică,
- salvarea și păstrarea setărilor personale.

Generalități

Descrierea aparatului

Fronius Smart Meter este un contor de curent bidirecțional pentru optimizarea consumului propriu și pentru înregistrarea curbei de putere a gospodăriei. Împreună cu inverterul Fronius, cu Fronius Datamanager și interfața de date Fronius, Fronius Smart Meter permite o reprezentare sinoptică a consumului propriu de curent.

Contorul măsoară fluxul de putere către consumatori sau către rețea și transmite informațiile, prin comunicare Modbus RTU/RS485, către inverterul Fronius.

ATENȚIE!

Aveți în vedere și respectați instrucțiunile de securitate!

Nerespectarea instrucțiunilor de securitate duce la defecțiuni ale aparatului și rănirea persoanelor.

- ▶ Decuplați alimentarea cu energie electrică înainte de realizarea unei conexiuni de alimentare.
 - ▶ Respectați instrucțiunile de securitate.
-

Simboluri pe aparat

Pe Fronius Smart Meter se află date tehnice, marcaje și simboluri de siguranță. Nu este permisă îndepărtarea sau acoperirea cu vopsea a acestora. Indicațiile și simbolurile avertizează asupra situațiilor de operare necorespunzătoare care pot cauza vătămări corporale și daune materiale grave.

Simboluri pe plăcuța indicatoare:



Marcaj CE

Toate normele și directivele necesare și relevante, precum și directivele din cadrul directivei UE relevante sunt respectate, astfel încât aparatele sunt prevăzute cu marcajul CE.



RCM (Regulatory Compliance Mark)

Sunt respectate toate cerințele de reglementare corespunzătoare din Australia și Noua Zeelandă, în ceea ce privește siguranța și compatibilitate electromagnetică, precum și cerințele speciale pentru aparate radio.



Marcaj WEEE

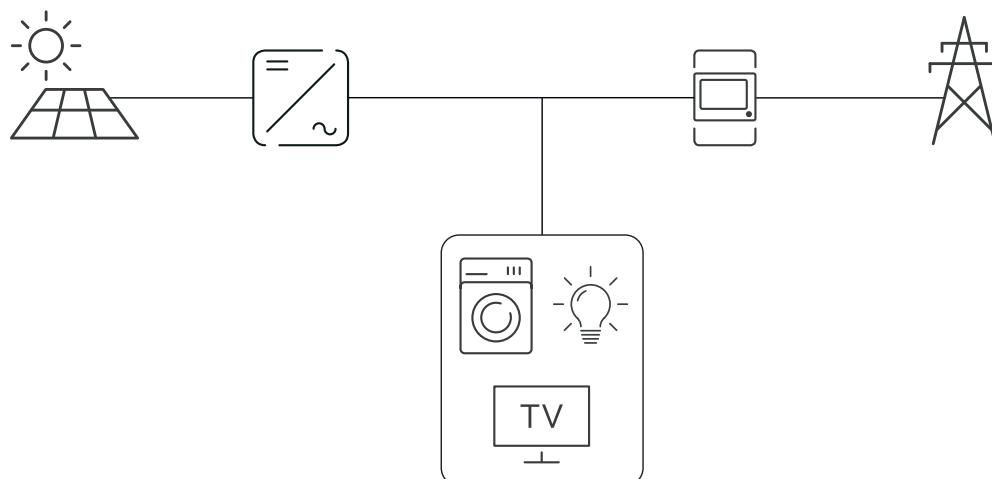
Conform Directivei Europene 2012/19/CE cu privire la aparatele electrice și electronice vechi și implementarea acesteia în dreptul național, aparatele electrice uzate trebuie colectate separat și predate pentru reciclare ecologică. Asigurați-vă că aparatul uzat este returnat distribuitorului de la care l-ați achiziționat sau informați-vă asupra unui sistem local de colectare și eliminare. Ignorarea acestei directive UE poate avea efecte negative asupra mediului și asupra sănătății dumneavoastră!

Poziționare

Există două locuri posibile pentru instalarea Fronius Smart Meter în sistem, la punctul de alimentare în rețea și la punctul de consum.

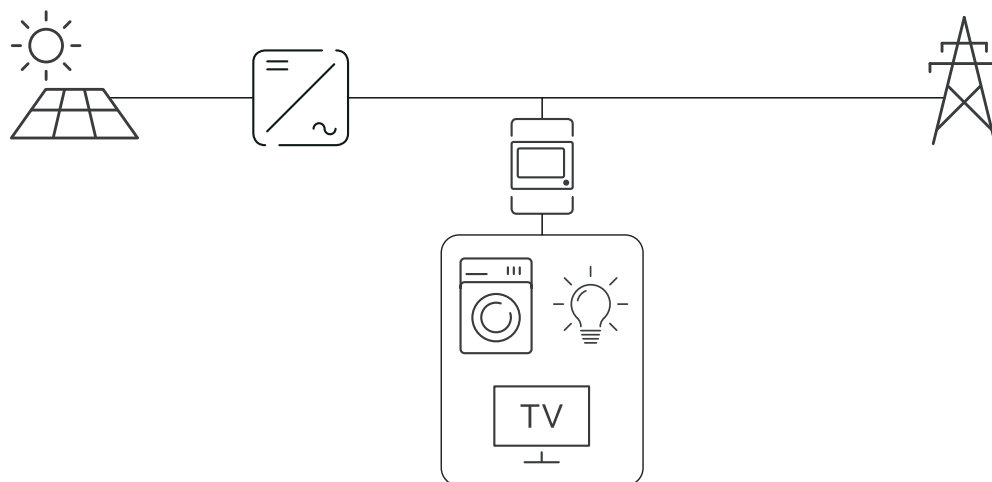
Poziționare la punctul de alimentare în rețea

Poziționarea Fronius Smart Meter la punctul de alimentare în rețea.



Poziționare la punctul de consum

Poziționarea Fronius Smart Meter la punctul consum.



Instalare

Listă de verificare - instalare

Pentru informații privind instalarea consultați capitolele la care se face trimitere în continuare:

- 1 Decuplați alimentarea cu energie electrică înainte de realizarea unei conexiuni de alimentare.
- 2 Montați Fronius Smart Meter (vezi [Instalare](#) la pagina 8).
- 3 Racordați disjunctorul de protecție și separatorul (vezi [Circuit de protecție](#) la pagina 8).
- 4 Conectați cablul de alimentare cu Fronius Smart Meter (vezi [Cablare](#) la pagina 9).
- 5 Conectați bornele de ieșire ale Fronius Smart Meter cu inverterul Fronius (vezi [Conectarea cablului de comunicații de date la inverter](#) la pagina 9).
- 6 Dacă este necesar, instalați rezistențe terminale (vezi [Rezistențe terminale](#) la pagina 11).
- 7 Prin tragerea de fiecare fir și de fișă, asigurați-vă că acestea sunt conectate sigur la blocurile de borne.
- 8 Porniți alimentarea cu energie electrică a Fronius Smart Meter.
- 9 Verificați versiunea firmware a inverterului Fronius. Pentru a asigura compatibilitatea dintre inverter și Fronius Smart Meter, software-ul trebuie să fie mereu actualizat la ultima versiune. Actualizarea poate fi inițiată prin intermediul site-ului web al inverterului sau prin intermediul Fronius Solar.web.
- 10 Dacă în sistem sunt montate mai multe Fronius Smart Meter, setați adresa (vezi „Setarea adresei” în [Setarea adresei Fronius Smart Meter](#) la pagina 16).
- 11 Configurați contorul și puneți în funcțiune (vezi [Punerea în funcțiune](#) la pagina 21).

Instalare

Fronius Smart Meter poate fi montat pe o șină profilată DIN de 35 mm. Carcasa are dimensiunea a 4 TE (segmente parțiale, max. 72 mm).

Circuit de protecție

Fronius Smart Meter este un aparat cu cablaj fix și are nevoie de un dispozitiv de separare (disjunctor de protecție, întrerupător sau separator) și de o protecție-la supracurent (disjunctor de-protecție).

Fronius Smart Meter consumă 10 30 mA, capacitatea nominală a dispozitivelor de separare și a protecției-la supracurent este determinată de grosimea firului, de tensiunea de rețea și de capacitatea de întrerupere necesară.

- Dispozitivele de separare trebuie montate în raza de vizibilitate și cât mai aproape posibil de Fronius Smart Meter și trebuie să fie ușor de operat.
- Dispozitivele de separare trebuie să îndeplinească cerințele IEC 60947-1 și IEC 60947-3, precum și toate prevederile naționale și locale referitoare la instalații electrice.
- Utilizați protecție-la supracurent, care este dimensionată pentru max. 63 A.
- Disjunctorul-de protecție conectat se utilizează pentru a monitoriza mai mult de o tensiune de rețea.
- Protecția la-supracurent trebuie să protejeze bornele de racordare la rețea cu denumirile L1, L2 și L3. În cazuri rare, conductorul neutru dispune de o protecție la-supracurent, care trebuie să întrerupă simultan conductorii neutri și pe cei neîmpământați.

⚠ PERICOLI!

Pericol din cauza tensiunii de rețea.

Un șoc electric poate fi mortal.

- Deconectați alimentarea cu energie electrică înainte de conectarea intrărilor pentru tensiune de rețea ale Fronius Smart Meter.

IMPORTANT!

Nu conectați mai mult de un cablu per bornă filetată. Dacă este necesar, utilizați blocuri de borne. Trebuie utilizată o protecție adecvată secțiunii transversale a conductorului.

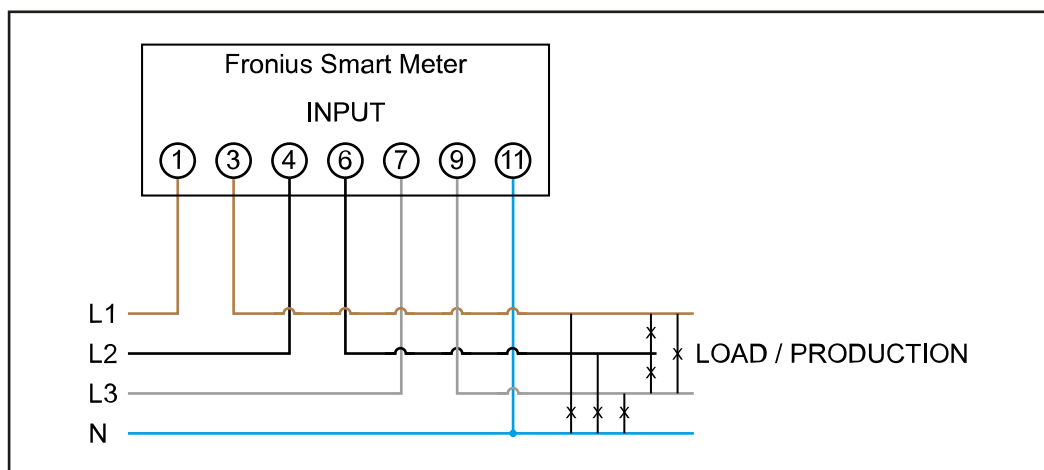
Secțiune transversală traseu electric:

- Fir (rigid): min. 1 mm² / max. 16 mm²
- Fir (flexibil): min. 1 mm² / max. 10 mm²
- Cuplu de strângere recomandat: 1,2 Nm / max. 1,4 Nm

Secțiune transversală cablu comunicare date și conductor neutru:

- Fir (rigid): min. 0,05 mm² / max. 4 mm²
- Fir (flexibil): min. 0,05 mm² / max. 2,5 mm²
- Cuplu de strângere recomandat: 0,5 Nm / max. 0,8 Nm

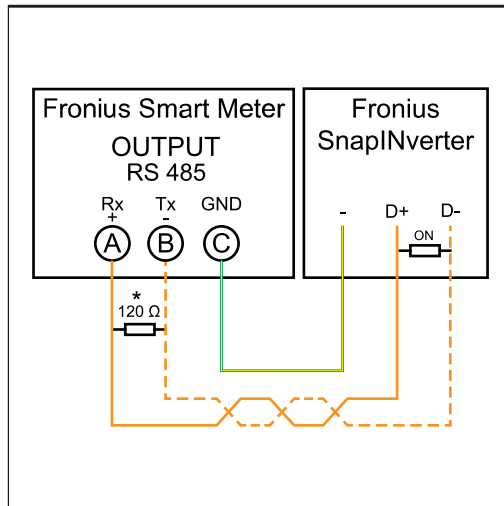
Conectați fiecare cablu de tensiune la regleta de borne conform imaginii de mai jos.



Conectarea cablului de comunicații de date la inverter

Fronius SnapINverter:

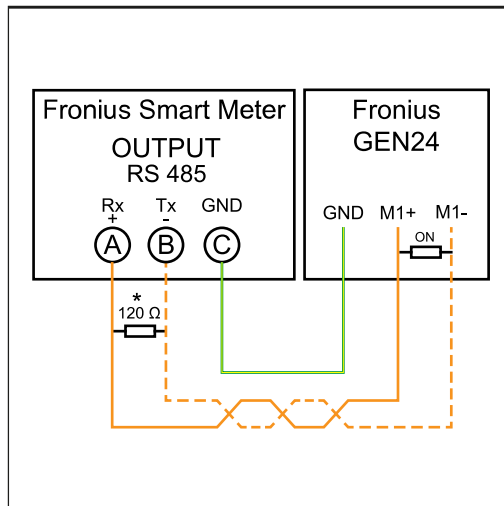
Conectați racordurile pentru comunicații de date ale Fronius Smart Meter cu sistemul de monitorizare a instalației Fronius în inverter. În sistem pot fi montate mai multe Smart Meter, vezi capitolul [sistem multi-contor - Fronius SnapINverter](#) la pagina **13**



- 1 Conectați A cu D+.
- 2 Conectați B cu D-.
- 3 Conectați C cu -.

Invertor Fronius GEN24:

Conectați racordurile pentru comunicații de date ale Fronius Smart Meter cu interfața Modbus a invertorului Fronius GEN24. În sistem pot fi montate mai multe Smart Meter, vezi capitolul [Sistem multi-contor - Invertor Fronius GEN24](#) la pagina **15**



- 1 Conectați A cu M1+.
- 2 Conectați B cu M1-.
- 3 Conectați C cu GND.

IMPORTANT!

Informații suplimentare în vederea punerii în funcțiune cu succes.

Respectați următoarele indicații referitoare la racordarea cablului de comunicații de date la invertor.

- ▶ Utilizați cabluri de tip CAT5 sau superior.
- ▶ Lungimea maximă a cablului dintre invertorul Fronius și contorul inteligent Fronius este de 300 de metri.
- ▶ Pentru cabluri de date pereche (D+, D- și M1+, M1-) utilizați o pereche de cabluri torsiadate împreună.
- ▶ În cazul în care cablurile de ieșire se află în apropierea cablajului de rețea, utilizați fire sau cabluri proiectate pentru 300 V până la 600 V (niciodată mai puțin decât tensiunea de funcționare).
- ▶ Utilizați cabluri de ieșire dublu izolate sau cu manta, în cazul în care acestea se află în apropierea conductorilor fără strat de acoperire.
- ▶ Utilizați cabluri Twisted-Pair izolate pentru a evita perturbările.
- ▶ Ieșirile Fronius Smart Meter sunt izolate galvanic de tensiuni periculoase.

**Rezistențe termi-
nale - explicare
simbolurilor**



Invertoare în sistem
de ex. Fronius Symo



Contor - Fronius Smart Meter
Rezistența terminală R 120 Ohm este inclusă în pachetul de livrare.



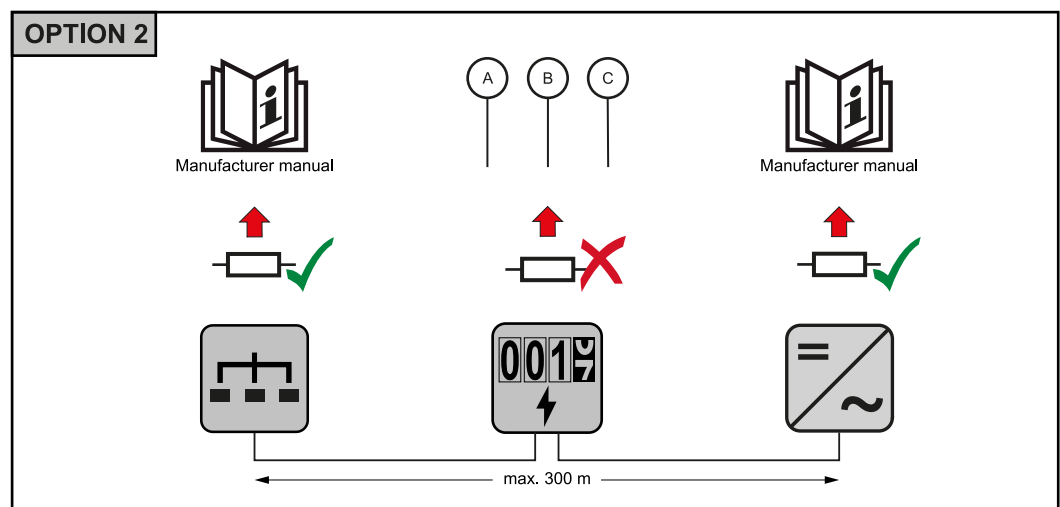
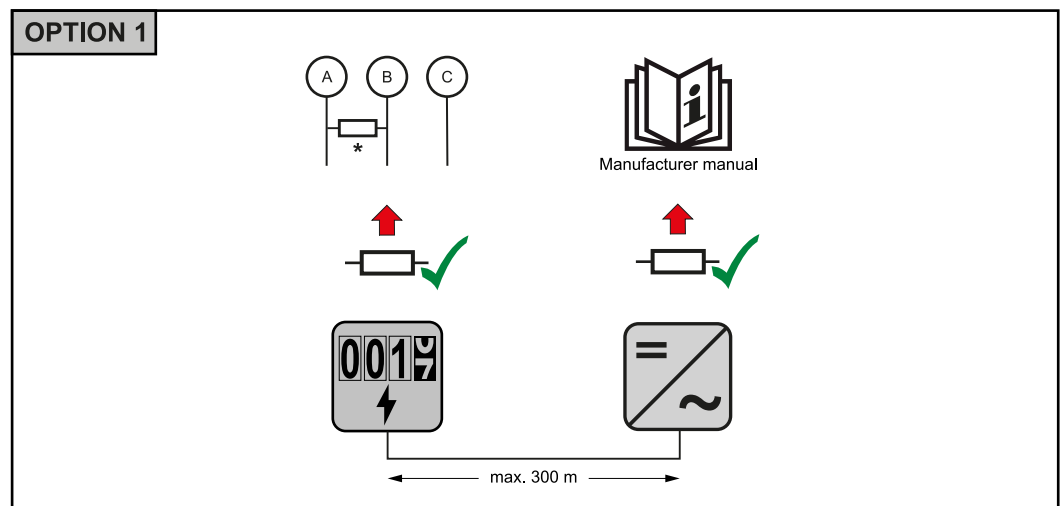
Modbus-RTU-Slave
de ex. Fronius Ohmpilot, Fronius Solar Battery, etc.

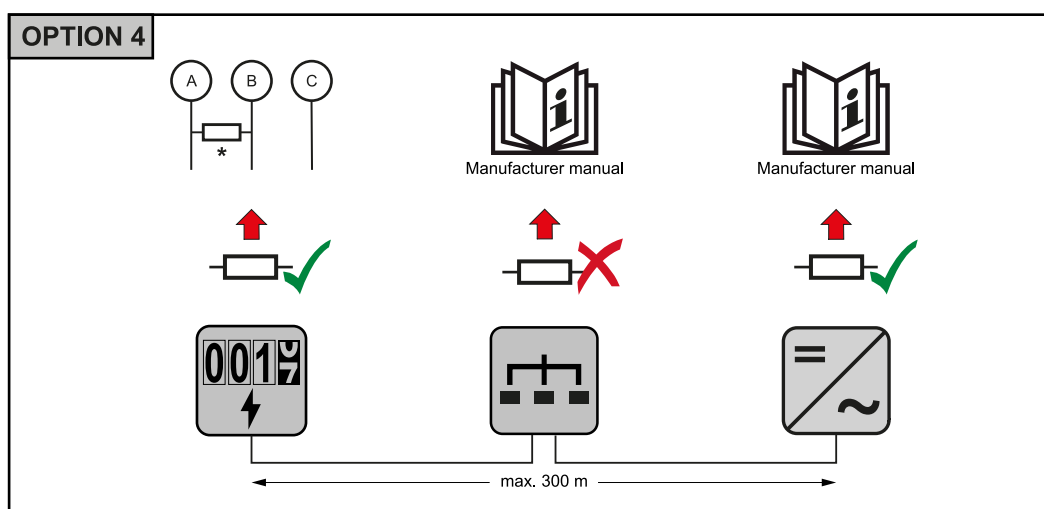
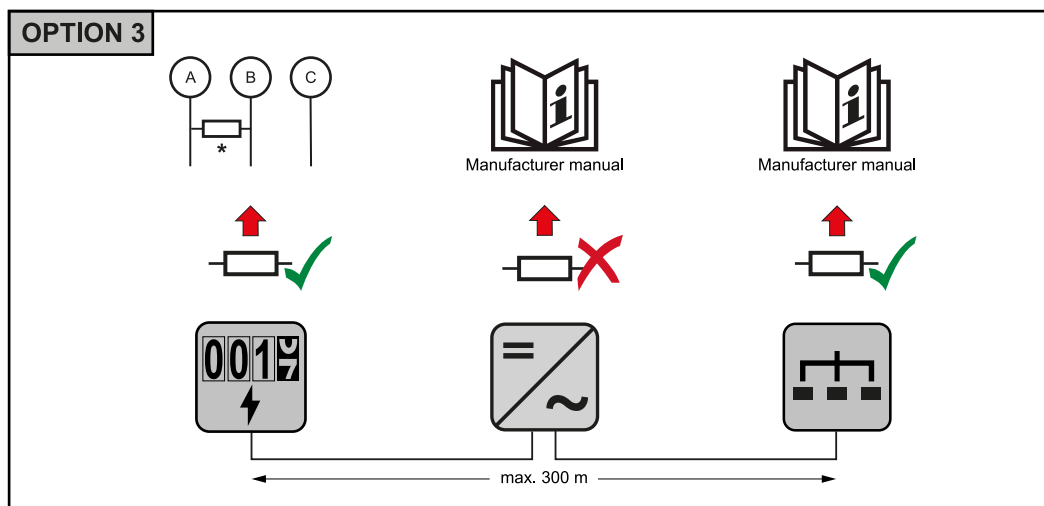


Rezistență terminală
R 120 Ohm

**Rezistențe termi-
nale**

Din cauza interferențelor, pentru o funcționare fără probleme se recomandă utiliza-
rea de rezistențe terminale, conform vederii de ansamblu de mai jos.





* Rezistența terminală la Fronius Smart Meter este realizată între **A** și **B**. Rezistența terminală R 120 Ohm este inclusă cu Fronius Smart Meter.

Sistem multi-con- tor - explicarea simbolurilor



Rețea electrică

alimentează consumatorii din sistem, dacă modulele solare sau ba-
teria nu pot asigura suficientă putere.



Invertor în sistem

de ex. Fronius Primo, Fronius Symo, etc.



Fronius Smart Meter

măsoară datele de măsurare pentru decontarea cantităților de cu-
rent (mai ales numărul de kilowați-oră de la consumul din rețea și
alimentarea în rețea). Pe baza datelor relevante pentru calcul, furni-
zorul de energie electrică facturează consumul din rețea, iar consu-
matorul excesului plătește alimentarea în rețea.



Contor primar

înregistrează curba de putere a sistemului și pune la dispoziție date-
le de măsurare pentru Energy Profiling în Fronius Solar.web. Conto-
rul primar comandă de asemenea reglarea dinamică a alimentării.



Contorul secundar

Înregistrează curba de putere a consumatorilor individuali (de ex. mașină de spălat, corpuri de iluminat, televizor, pompă de căldură etc.) și pune la dispoziție datele de măsurare pentru Energy Profiling în Fronius Solar.web.



Contorul operatorului centralei electrice

Înregistrează curba de putere a operatorilor centralei electrice individuali (de ex. instalație eoliană) în derivația de consum și pune la dispoziție datele de măsurare pentru Energy Profiling în Fronius Solar.web.



Modbus-RTU-Slave

de ex. Fronius Ohmpilot, baterie etc.



Consumatori în sistem

de ex. mașină de spălat, lămpi, televizor, etc.



Consumatori suplimentari în sistem

de ex. pompă de căldură



Operatori centrale electrice suplimentari în sistem

de ex. instalație eoliană



Rezistență terminală

R 120 Ohm

Participant Modbus - Fronius SnapINverter

La borna de racordare Modbus pot fi racordați max. 4 participanți Modbus.

IMPORTANT!

La un inverter poate fi racordat doar un contor primar, o baterie și un Ohmpilot. Din cauza transferului ridicat de date al bateriei, bateria ocupă 2 participanți.

Exemplu:

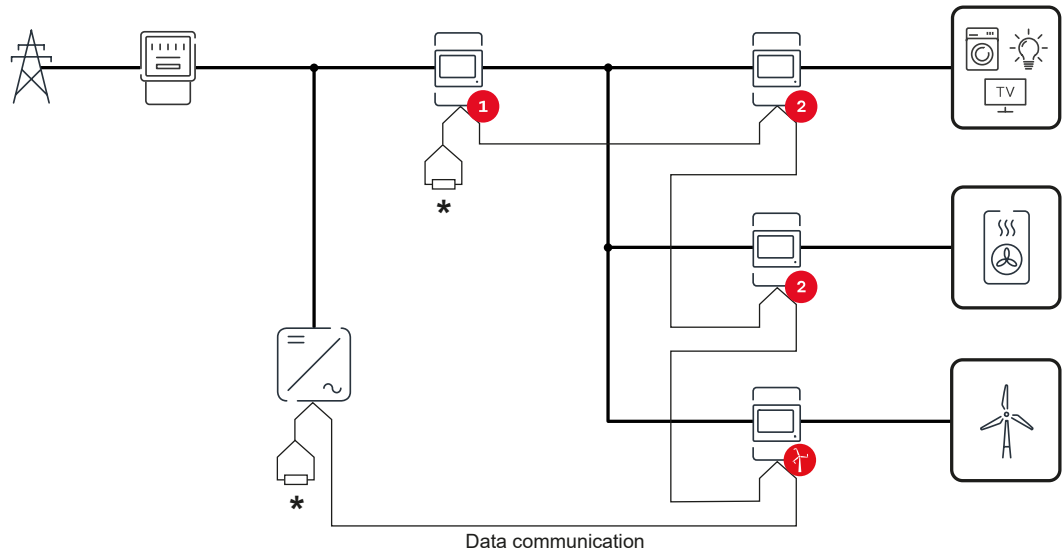
Intrare	Baterie	Fronius Ohmpilot	Număr Contor primar	Număr Contor secundar
Modbus	✓	✓	1	0
	✓	✗	1	1
	✗	✓	1	2
	✗	✗	1	3

sistem multi-contor - Fronius SnapINverter

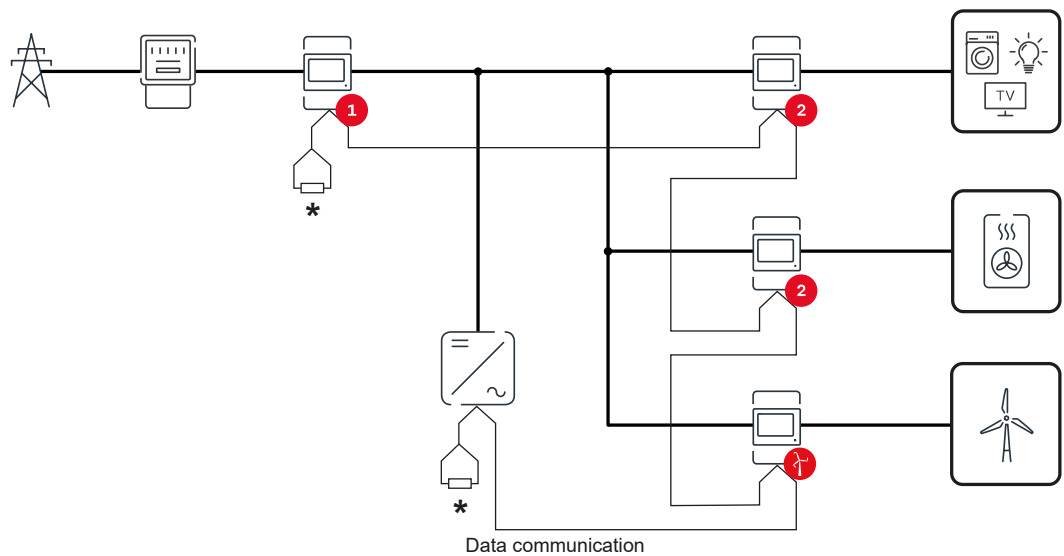
Dacă sunt instalate mai multe unități Fronius Smart Meter, pentru fiecare trebuie creată o adresă proprie (vezi [Setarea adresei Fronius Smart Meter](#) pe pagina 16). Contorului primar îi este atribuită întotdeauna adresa 1. Toate celelalte contoare sunt numerotate în intervalul de adrese de la 2 la 14. Pot fi utilizate împreună mai multe clase de putere Fronius Smart Meter.

IMPORTANT!

Utilizați max. 3 contoare secundare în sistem. Pentru a evita interferențele se recomandă instalarea rezistențelor terminale conform capitolului **Rezistențe terminale** la pagina 11.



*Poziția contorului primar în derivația de consum. *Rezistență terminală R 120 Ohm*



*Poziția contorului primar la punctul de alimentare. *Rezistență terminală R 120 Ohm*

La un sistem multi-contor trebuie respectate următoarele:

- Fiecare adresă Modbus trebuie alocată o singură dată.
- Efectuați plasarea rezistențelor terminale individual pentru fiecare canal.

Participant Modbus - Fronius GEN24

Intrările M0 și M1 pot fi alese liber. La borna de racordare Modbus pot fi racordate la intrările M0 și M1 câte max. 4 participanți Modbus.

IMPORTANT!

La un inverter poate fi racordat doar un contor primar, o baterie și un Ohmpilot. Din cauza transferului ridicat de date al bateriei, bateria ocupă 2 participanți.

Exemplu 1:

Intrare	Baterie	Fronius Ohmpilot	Număr Contor primar	Număr Contor secundar
Modbus 0 (M0)	✗	✗	0	4
	✓	✗	0	2
	✓	✓	0	1
Modbus 1 (M1)	✗	✗	1	3

Exemplu 2:

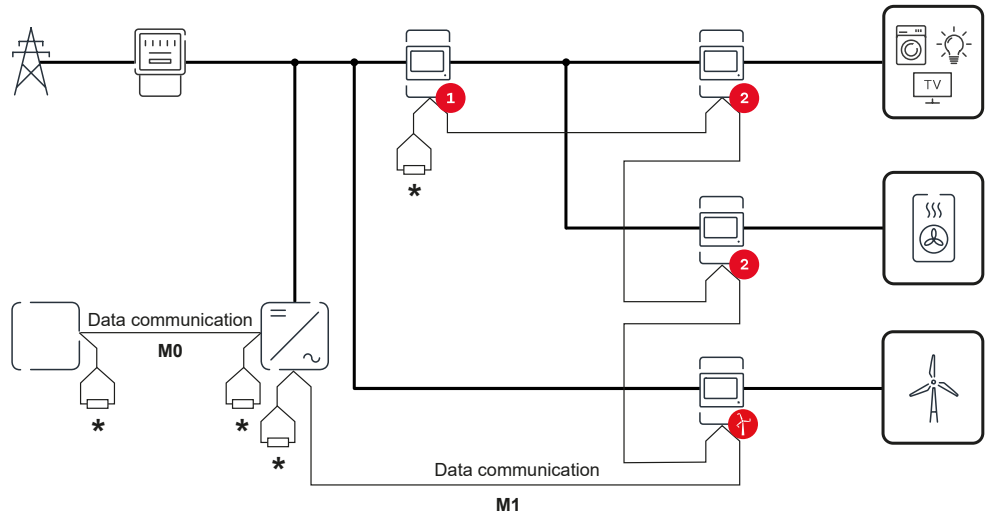
Intrare	Baterie	Fronius Ohmpilot	Număr Contor primar	Număr Contor secundar
Modbus 0 (M0)	✗	✗	1	3
Modbus 1 (M1)	✗	✗	0	4
	✓	✗	0	2
	✓	✓	0	1

Sistem multi-contor - Invertor Fronius GEN24

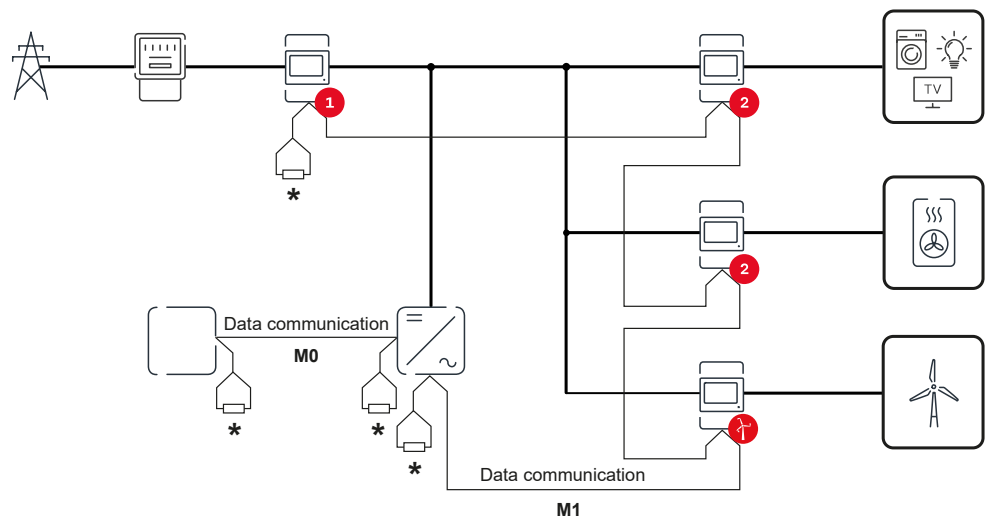
Dacă sunt instalate mai multe unități Fronius Smart Meter, pentru fiecare trebuie creată o adresă proprie (vezi [Setarea adresei Fronius Smart Meter](#) pe pagina 16). Contorului primar îi este atribuită întotdeauna adresa 1. Toate celelalte contoare sunt numerotate în intervalul de adrese de la 2 la 14. Pot fi utilizate împreună mai multe clase de putere Fronius Smart Meter.

IMPORTANT!

Utilizați max. 7 contoare secundare în sistem. Pentru a evita interferențele se recomandă instalarea rezistențelor terminale conform capitolului [Rezistențe terminale](#) la pagina 11.



Poziția contorului primar în derivația de consum. *Rezistență terminală R 120 Ohm



Poziția contorului primar la punctul de alimentare. *Rezistență terminală R 120 Ohm

La un sistem multi-contor trebuie respectate următoarele:

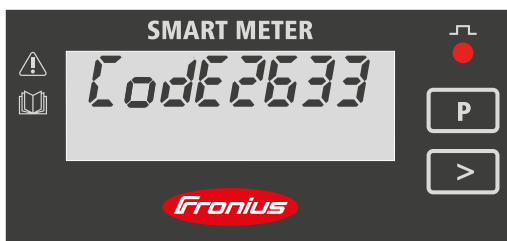
- Racordați contorul primar și bateria la canale diferite (recomandat).
- Distribuți uniform ceilalți participanți Modbus.
- Fiecare adresă Modbus trebuie alocată o singură dată.
- Efectuați plasarea rezistențelor terminale individual pentru fiecare canal.

Structura meniului

O prezentare grafică a structurii meniului poate fi consultată în anexa conținută în pachetul de livrare.

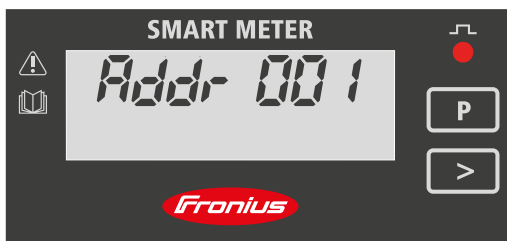
Setarea adresei Fronius Smart Meter

Simbol	Nume	Eveniment	Funcție
	Prog	1 x	mărește valoarea setată
	Page	1 x	deplasează cursorul
	Enter	1 x	confirmă datele introduse



1 Apăsați simultan „Prog” și „Page” pentru a apela introducerea codului.

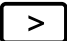

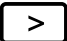

2 Introduceți parola „2633”. Cu „Prog” măriți valoarea iar cu „Page” treceți la următoarea poziție.



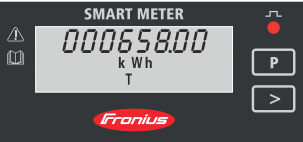
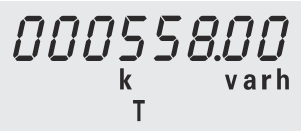

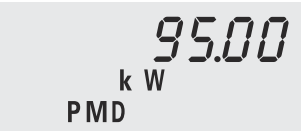

3 Apăsați din nou simultan „Prog” și „Page” pentru a trece la punctul de meniu „Addr” (adresă).

4 Setati adresa dorita.
- Valori permise: 1 - 14

Citirea parametrilor de operare ai Fronius Smart Meter

Simbol	Nume	Eveniment	Funcție
	Page	1 x 	mai departe la următorul afișaj
	Page	2 secunde 	Resetare valoare / schimbare meniu

Figurile care urmează sunt reprezentări exemplificative. Valorile afișate variază la fiecare aparat în parte.

Afișare	Descriere
	Energie activă totală consumată
	Energie reactivă totală
	Energie activă alimentare total
	valoare medie maximă putere activă
	Apăsați tasta săgeată timp de 2 secunde pentru a reseta valoarea
	Valoare medie putere activă

Afișare	Descriere
1-U-P	Meniu tensiune și curent Apăsați tasta săgeată și așteptați 2 secunde până la apariția următorului afișaj (Curent fază L1).
1 800.0 A	Curent fază L1
2 450.0 A	Curent fază L2
3 600.0 A	Curent fază L3
1 230.0 V	Tensiune fază L1
2 230.0 V	Tensiune fază L2
3 230.0 V	Tensiune fază L3
865.8 W	Putere activă
k 599.7 var	Putere reactivă
k 425.4 VA	Putere aparentă
1 365.8 W	Putere activă fază L1
2 365.8 W	Putere activă fază L2
3 365.8 W	Putere activă fază L3
1 599.7 var	Putere reactivă fază L1

Afișare	Descriere
2 599.7 var	Putere reactivă fază L2
3 599.7 var	Putere reactivă fază L3
1 0.89 a	Factor de putere fază L1
2 0.89 a	Factor de putere fază L2
3 0.89 a	Factor de putere fază L3
50.0 0.89 a	Frecvență / factor de putere

Punerea în funcțiune

Fronius SnapINverter

Generalități

IMPORTANT! Setările în punctul de meniu „Contoare” pot fi efectuate numai de către personal de specialitate instruit!

Pentru punctul de meniu „Contoare” este necesară introducerea parolei de service.

Se pot utiliza Fronius Smart Meter trifazice sau monofazice. În ambele cazuri alegerea se face prin intermediul punctului „Fronius Smart Meter”. Fronius Datamanager determină automat tipul contorului.

Pot fi selectate un contor primar și mai multe contoare secundare. Contorul principal trebuie întâi configurat înainte de a putea fi selectat un contor secundar.

Realizarea conexiunii cu Fronius Datamanager 2.0

Access Point:

Activați WLAN Access Point al invertorului:

- 1 Pe afișajul invertorului selectați meniul **Setup**
- 2 Navigați la **WLAN Access Point**.
✓ Se afișează rețeaua (SS) și parola (PW).
- 3 Activați **WLAN Access Point** cu tasta Enter ↵ .

Realizați conexiunea de la WLAN Access Point al invertorului la PC:

- 1 Realizați conexiunea cu invertorul în setările rețelei (invertorul este afișat cu numele „Fronius_240.XXXXXX”).
 - 2 Introduceți parola de pe afișajul invertorului și confirmați.
 - 3 În bara de adresă a browser-ului introduceți adresa IP <http://192.168.250.181> și confirmați.
- ✓ Este afișată pagina de start a Fronius Datamanager 2.0.
-

LAN:

- 1 Conectați Fronius Datamanager 2.0 și computerul cu un cablu LAN.
 - 2 Comutați întrerupătorul IP al Fronius Datamanager 2.0 pe poziția „A”.
 - 3 În bara de adresă a browser-ului introduceți adresa IP <http://169.254.0.180> și confirmați.
-

Configurarea Fronius Smart Meter ca contor primar

- 1 Apelați pagina web a Fronius Datamanager.
 - Deschideți browserul web.
 - În bara de adresă a browser-ului introduceți adresa IP (adresă IP pentru WLAN: 192.168.250.181, adresă IP pentru LAN: 169.254.0.180) sau introduceți numele de host și de domeniu al Fronius Datamanager și confirmați.
 - Este afișată pagina web a Fronius Datamanager.
- 2 Dați clic pe butonul „Setări”.
- 3 Autentificați-vă în fereastra de autentificare cu numele de utilizator „service” și parola de service.
- 4 Apelați meniul „Contoare”.
- 5 Selectați contorul primar din lista de selecție.
- 6 Dați clic pe butonul „Setări”.

- 7 În fereastra pop-up setați poziția contorului (punct de alimentare în rețea sau punct de consum). Informații suplimentare privind poziția Fronius Smart Meter în **Poziționare** la pagina 6.
- 8 Dați clic pe butonul „Ok” dacă este afișată starea OK. Dacă este afișată starea *Depășire timp*, repetați procesul.
- 9 Dați clic pe buton pentru a salva setările.

Fronius Smart Meter este configurat ca contor primar.

În meniul „**Vedere de ansamblu actuală**” sunt afișate puterea modulelor fotovoltaice, consumul propriu, alimentarea în rețea și încărcarea bateriei (dacă există).

Configurarea Fronius Smart Meter ca contor secundar

- 1 apelați pagina web a Fronius Datamanager.
 - Deschideți browserul web.
 - În bara de adresă a browser-ului introduceți adresa IP (adresă IP pentru WLAN: 192.168.250.181, adresă IP pentru LAN: 169.254.0.180) sau introduceți numele de host și de domeniu al Fronius Datamanager și confirmați.
 - Este afișată pagina web a Fronius Datamanager.
- 2 Dați clic pe butonul „Setări”.
- 3 Autentificați-vă în fereastra de autentificare cu numele de utilizator „service” și parola de service.
- 4 Apelați meniul „Contoare”.
- 5 Selectați contorul secundar din lista de selecție.
- 6 Dați clic pe butonul „Adăugare”.
- 7 Introduceți numele contorului secundar în câmpul de introducere date „Denumire”.
- 8 În câmpul de introducere date „Adresă Modbus” introduceți adresa alocată anterior.
- 9 Completați descrierea contorului.
- 10 Dați clic pe buton pentru a salva setările.

Fronius Smart Meter este configurat ca contor secundar.

Invertor Fronius GEN24

Generalități

IMPORTANT! Setările din punctul de meniu „Configurația aparatului” pot fi efectuate numai de către personal de specialitate instruit!

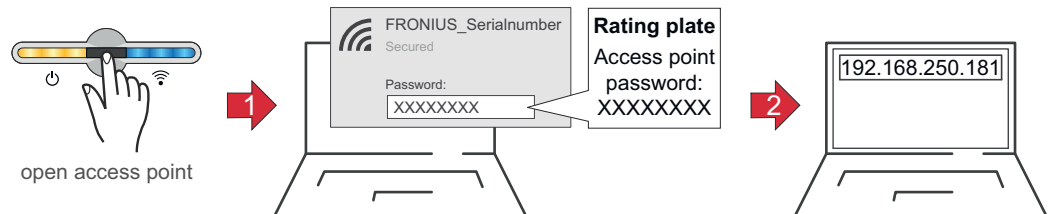
Pentru punctul de meniu „Configurația aparatului” este necesară introducerea parolei de tehnician.

Se pot utiliza Fronius Smart Meter trifazice sau monofazice. În ambele cazuri alegerea se face prin intermediul meniului „Componente”. Tipul de contor este determinat automat.

Pot fi selectate un contor primar și mai multe contoare secundare. Contorul principal trebuie întâi configurat înainte de a putea fi selectat un contor secundar.

Instalare cu browser-ul

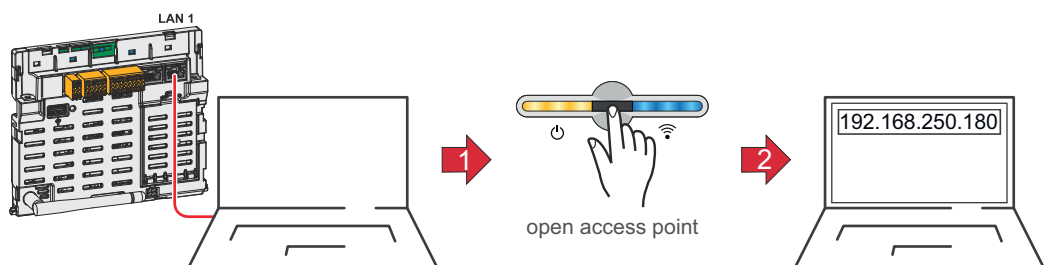
WLAN:




- 1 Deschideți Access Point prin atingerea senzorului ✓ *LED-ul de comunicare clipește albastru.*
- 2 Realizați conexiunea cu invertorul în setările rețelei de alimentare (invertorul este afișat cu numele „FRONIUS_” și numărul de serie al aparatului).
- 3 Introduceți parola de pe plăcuța de identificare și confirmați.
IMPORTANT!
Pentru introducerea parolei în Windows 10 trebuie activat întâi link-ul „**Connect using a security key instead**” (Conectați-vă utilizând o cheie de securitate în schimb) pentru a putea realiza conexiunea cu parola.
- 4 Introduceți în bara de adresă a browser-ului adresa IP 192.168.250.181 și apăsați Enter. Se deschide asistentul de instalare.
- 5 Urmați indicațiile din asistentul de instalare și finalizați instalarea.
- 6 Adăugați componentele de sistem în Solar.web și puneți instalația fotovoltaică în funcțiune.

Asistentul de rețea și configurarea produsului pot rula independent unul de altul. Pentru asistentul de instalare Fronius Solar.web este necesară o conexiune la rețea.

Ethernet:



- 1 Realizați conexiunea cu invertorul (LAN1) cu ajutorul unui cablu de rețea (CAT5 STP sau superior).
- 2 Deschideți access point prin atingerea senzorului 1x 
 - ✓ *LED-ul de comunicare clipește albastru.*
- 3 Introduceți în bara de adresă a browser-ului adresa IP 169.254.0.180 și apăsați Enter. Se deschide asistentul de instalare.
- 4 Urmați indicațiile din asistentul de instalare și finalizați instalarea.
- 5 Adăugați componentele de sistem în Solar.web și puneți instalația fotovoltaică în funcțiune.

Asistentul de rețea și configurarea produsului pot rula independent unul de altul. Pentru asistentul de instalare Fronius Solar.web este necesară o conexiune la rețea.

Configurarea Fronius Smart Meter ca contor primar

- 1 Apelați pagina web a invertorului.
 - Deschideți browserul web.
 - În bara de adresă a browser-ului introduceți adresa IP (adresă IP pentru WLAN: 192.168.250.181, adresă IP pentru LAN: 169.254.0.180) sau introduceți numele de host și de domeniu al invertorului și confirmați.
 - Se afișează pagina web a invertorului.
- 2 Dați clic pe butonul „Configurația aparatului”.
- 3 Autentificați-vă în fereastra de autentificare cu numele de utilizator „Tehnician” și parola de tehnician.
- 4 Apelați meniul „Componente”.
- 5 Dați clic pe butonul „Adăugare componente”.
- 6 În lista de selecție „Poziție” setați poziția contorului (punct de alimentare în rețea sau punct de consum). Informații suplimentare privind poziția Fronius Smart Meter în [Poziționare](#) la pagina 6.
- 7 Dați clic pe butonul „Adăugare”.
- 8 Dați clic pe butonul „Salvare” pentru a salva setările.

Fronius Smart Meter este configurat ca contor primar.

Configurarea Fronius Smart Meter ca contor secundar

- 1 Apelați pagina web a invertorului.
 - Deschideți browserul web.
 - În bara de adresă a browser-ului introduceți adresa IP (adresă IP pentru WLAN: 192.168.250.181, adresă IP pentru LAN: 169.254.0.180) sau introduceți numele de host și de domeniu al invertorului și confirmați.
 - Se afișează pagina web a invertorului.
- 2 Dați clic pe butonul „Configurația aparatului”.
- 3 Autentificați-vă în fereastra de autentificare cu numele de utilizator „Tehnician” și parola de tehnician.
- 4 Apelați meniul „Componente”.
- 5 Dați clic pe butonul „Adăugare componente”.
- 6 În lista de selecție „Poziție” selectați tipul contorului (contor operatorul centralei electrice/consumator).
- 7 În câmpul de introducere date „Adresă Modbus” introduceți adresa alocată anterior.
- 8 În câmpul de introducere date „Nume” introduceți numele contorului.
- 9 În lista de selecție „Categorie” selectați categoria (operatorul centralei electrice sau consumator).

10 Dați clic pe butonul „Adăugare”.

11 Dați clic pe butonul „Salvare” pentru a salva setările.

Fronius Smart Meter este configurat ca contor secundar.

Date tehnice

Date tehnice

Viteză de transfer Modbus: 9600 baud

Bit paritate: nu există

Versiune software: Datamanager 3.7.2 / Energypackage 1.3.3

Intrare	
Tensiune nominală (4 conductori) Domeniu de lucru	230 - 400 V ±15 %
Putere absorbită în traiect tensiune (tensiune max.)	2,2 VA (1,5 W) trifazat
Frecvență nominală toleranță	50 - 60 Hz 49...61 Hz
Intensitate nominală a curentului, I _b	10 A
Curent maxim, I _{max}	63 A
Curent de start	40 mA
Suprasarcină temporară (EN/IEC 62053-21, EN/IEC 62053-23)	20 I _{max} / 0,5 s
Consum propriu - traiect curent (curent max.)	1,5 W pentru fază
Factor de putere domeniu de lucru (EN/IEC 62053-21, EN/IEC 62053-23)	activ cosφ 0,5 ind...0,8 cap, reactiv senφ 0,5 ind...0,5 cap
Factor de distorsiune a curentului	conf. EN 50470

Ieșire	
Comunicare RS485 Izolată galvanic de intrare și tensiune auxiliară	
Standard	RS485 - 3 conductori
Transfer	serial, asincron
Protocol	compatibil cu Modbus RTU
Adrese	1...255
Număr biți	8
Stopbit	1
Bit paritate	none - odd - even
Rată de transfer date	4800 - 9600 - 19200 bit/s
Timpe de răspuns	≤ 200 ms

Izolație (EN/IEC 62052-11, 62053-21)	
Categorie instalare	III
Grad de poluare	2
Tensiune izolație	300 V fază-neutru

Compatibilitate electromagnetica	
Test emisii	conf. EN/IEC 62052-11, EN50470
Test imunitate	conf. EN/IEC 62052-11, EN50470

Condiții de lucru	
Temperatură de referință	23° C (±2° C)
Domeniu de lucru	-25...55° C
Temperatură limită pentru depozitare și transport	-40...70° C
Variantă pt. climat tropical	
Putere disipată max. (pt. dimensionarea termică a dulapului de comandă)	≤ 6 W
mediu mecanic mediu electromagnetic	M1 E2

Carcasă	
Carcasă	4 TE conform DIN 43880
Panou de operare sigilabil și acoperire borne	
Racord	Racord filetat
Fixare	fixare prin presare pe șină profilată DIN 35 mm
Material carcasă	Policarbonat, cu autostingere
IP (EN60529)	IP51 panou de operare, IP20 racorduri
Greutate	260 grame

Borne filetate	
Intrare de măsurare	
Fir (rigid)	min. 1 mm ² / max. 16 mm ²
Fir (flexibil)	min. 1 mm ² / max. 10 mm ²
Cuplu de strângere recomandat	1,2 Nm / max. 1,4 Nm
Ieșire	
Fir (rigid)	min. 0,05 mm ² / max. 4 mm ²
Fir (flexibil)	min. 0,05 mm ² / max. 2,5 mm ²
Cuplu de strângere recomandat	0,5 Nm / max. 0,8 Nm

Garanția de fabricație Fronius

Condițiile de garanție detaliate, cu specific național, se găsesc la www.fronius.com/solar/garantie și pot fi citite.

Pentru a primi întreaga perioadă de garanție acordată noului dvs. produs Fronius, vă rugăm să vă înregistrați pe www.solarweb.com.



fronius.com/en/solar-energy/installers-partners/products-solutions/monitoring-digital-tools

**MONITORING &
DIGITAL TOOLS**

Fronius International GmbH

Froniusstraße 1
4643 Pettenbach
Austria
contact@fronius.com
www.fronius.com

At www.fronius.com/contact you will find the contact details of all Fronius subsidiaries and Sales & Service Partners.