

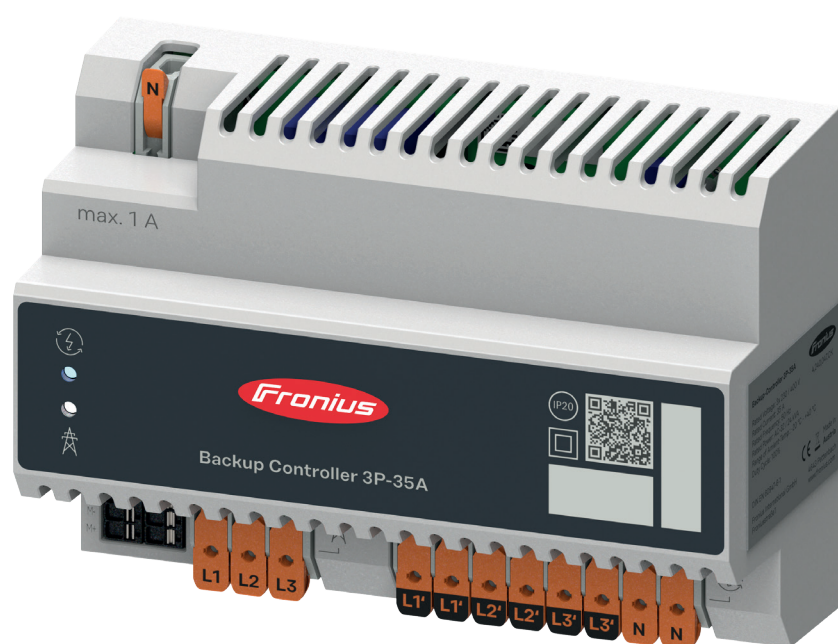
# Quick Start Guide

**Fronius Backup Controller  
3P-35A**



<https://manuals.fronius.com/html/4204260528>

**OPERATING  
INSTRUCTION**





## EN: WARNING!

Incorrect operation or poorly executed work can cause serious injury or damage. Installation and commissioning must be carried out by trained personnel in accordance with the nationally applicable standards and guidelines. Before working with the device, ensure that you have read and understood all the documents printed and provided in hard copy and online. When PV modules are exposed to light, they supply voltage to the inverter. This document does not describe all possible system configurations.

## CS: VAROVÁNÍ!

Nesprávná obsluha a nesprávně provedené práce mohou způsobit vážné zranění osob nebo škody na majetku. Instalaci a uvedení do provozu smí provádět pouze vyškolený personál a v souladu s platnými národními normami a směrnici. Před prací se zařízením si přečtěte všechny příložené, tištěné a online dokumenty a porozumějte jim! Fotovoltaické moduly, které jsou vystaveny světlu, dodávají střídači napětí. Tento dokument nepopisuje všechny možné konfigurace systému.

## DE: WARNUNG!

Fehlbedienung und fehlerhaft durchgeführte Arbeiten können schwerwiegende Personen- oder Sachschäden verursachen. Die Installation und Inbetriebnahme darf nur durch geschultes Personal und gemäß den national gültigen Normen und Richtlinien erfolgen. Vor Arbeiten mit dem Gerät, alle beiliegenden, aufgedruckten und online zur Verfügung gestellten Dokumente lesen und verstehen! PV-Module, die Licht ausgesetzt sind, liefern Spannung an den Wechselrichter. Dieses Dokument beschreibt nicht alle möglichen Systemkonfigurationen.

## ES: ¡PELIGRO!

El manejo incorrecto y los trabajos mal realizados pueden causar graves lesiones personales o daños materiales. La instalación y la puesta en servicio sólo deben ser realizadas por personal formado y de conformidad con las normas y directivas nacionales vigentes. Antes de trabajar con el aparato, lea y comprenda toda la documentación adjunta, impresa y en línea. Los módulos FV expuestos a la luz suministran tensión al inversor. Este documento no describe todas las configuraciones posibles del sistema.

## Fİ: VAARA!

Virheellinen käyttö ja väärin suoritettut työt voivat aiheuttaa vakavia henkilövahinkoja tai omaisuusvahinkoja. Asennuksen ja käyttöönoton saa suorittaa vain koulutettu henkilökunta ja sovellettavien kansallisten standardien ja direktiivien mukaisesti. Ennen laitteen kanssa työskentelyä on luettava ja ymmärrettävä kaikki liitteenä olevat, painetut ja verkossa olevat asiakirjat! Valolle alttiina olevat aurinkosähkömoduulit syöttävät vaihtosuuntaajalle jännitettä. Tässä asiakirjassa ei kuvata kaikkia mahdollisia järjestelmäkoonpanoja.

## HU: VESZÉLY!

A helytelen működés és a helytelenül elvégzett munka súlyos személyi sérülést vagy anyagi kárt okozhat. A telepítést és az üzembe helyezést csak képzett személyzet végezheti, a vonatkozó nemzeti szabványoknak és irányelveknek megfelelően. A készülékkel való munkavégzés előtt olvassa el és értse meg a mellékelt, nyomtatott és online dokumentumokat! A fénynek kitett PV-modulok az invertert tápfeszültséggel látják el. Ez a dokumentum nem írja le az összes lehetséges rendszerkonfigurációt.

## NL: GEVAAR!

Onjuiste bediening en onjuist uitgevoerde werkzaamheden kunnen leiden tot ernstig persoonlijk letsel of schade aan eigendommen. Installatie en inbedrijfstelling mogen alleen worden uitgevoerd door opgeleid personeel en in overeenstemming met de geldende nationale normen en richtlijnen. Voordat u met het apparaat gaat werken, moet u alle bijgevoegde, gedrukte en online documenten lezen en begrijpen! PV-modules die worden blootgesteld aan licht leveren spanning aan de omvormer. Dit document beschrijft niet alle mogelijke systeemconfiguraties.

Detailed, country-specific warranty terms are available on: [www.fronius.com/solar/warranty](http://www.fronius.com/solar/warranty)

## Warning signs explanation

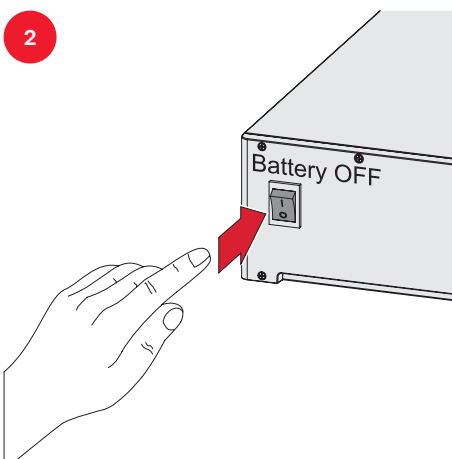
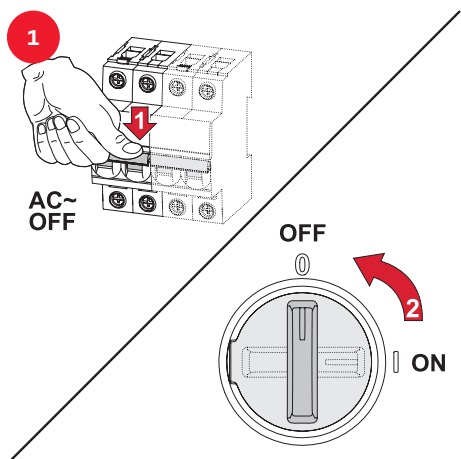


General warning sign

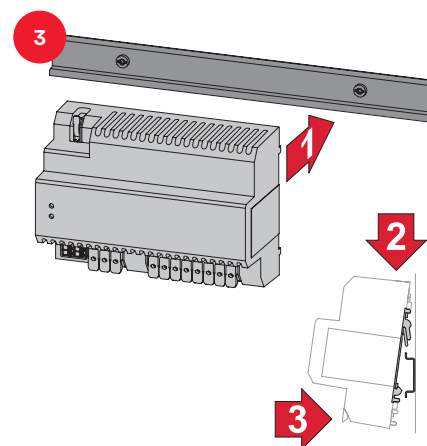


Electricity hazard

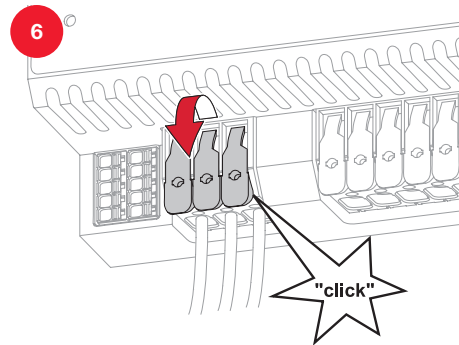
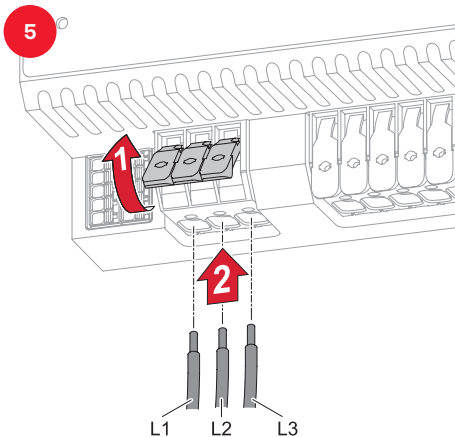
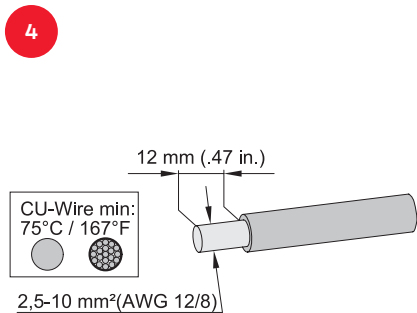
## Switching OFF



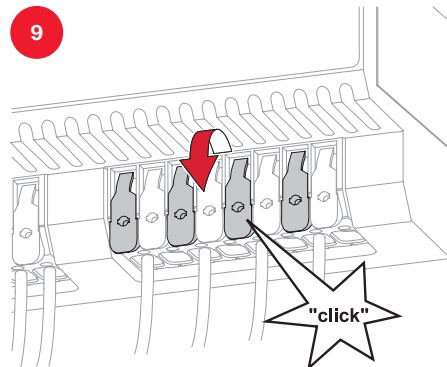
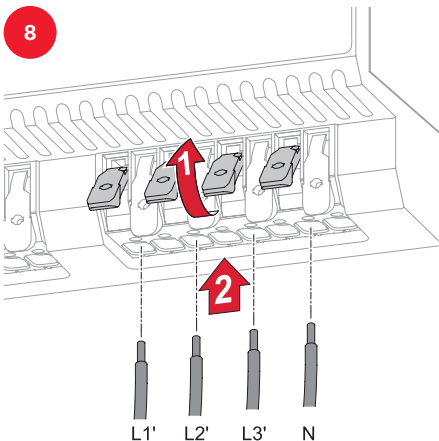
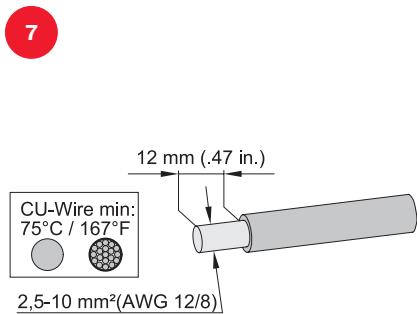
## Mounting



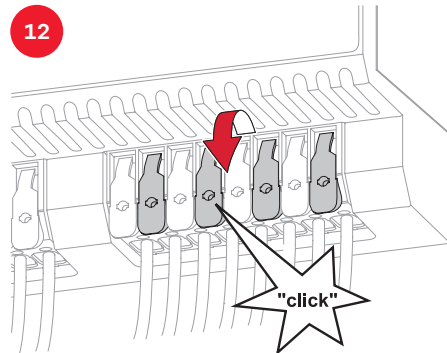
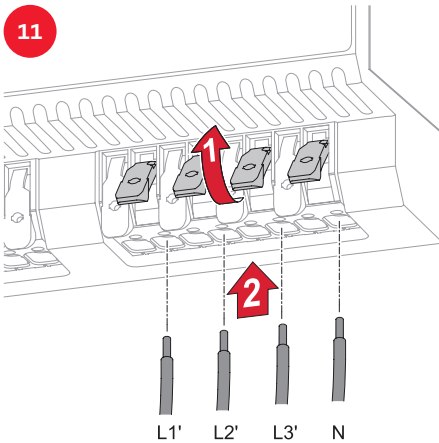
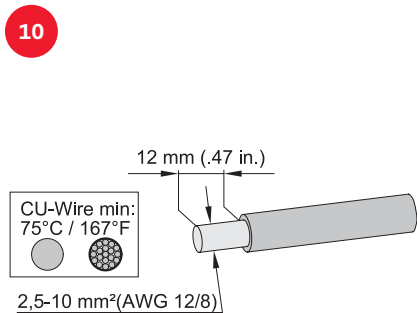
### Connecting to the grid



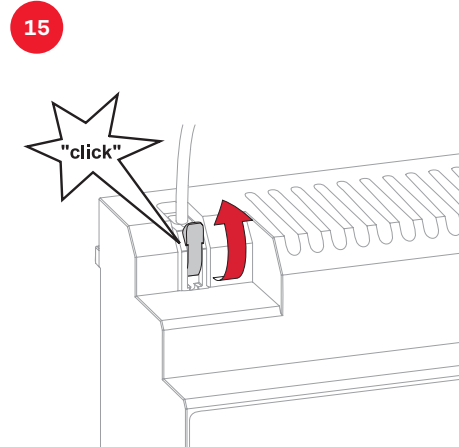
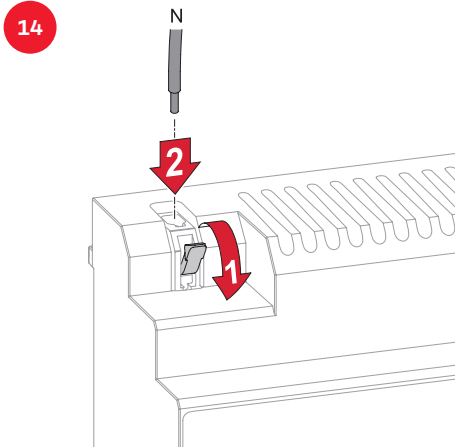
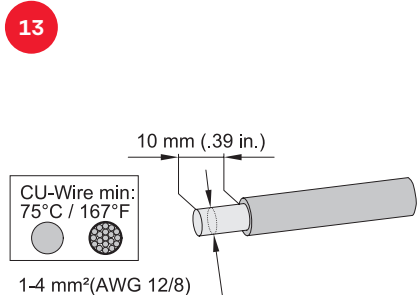
### Connecting to the loads



### Connecting to the generator

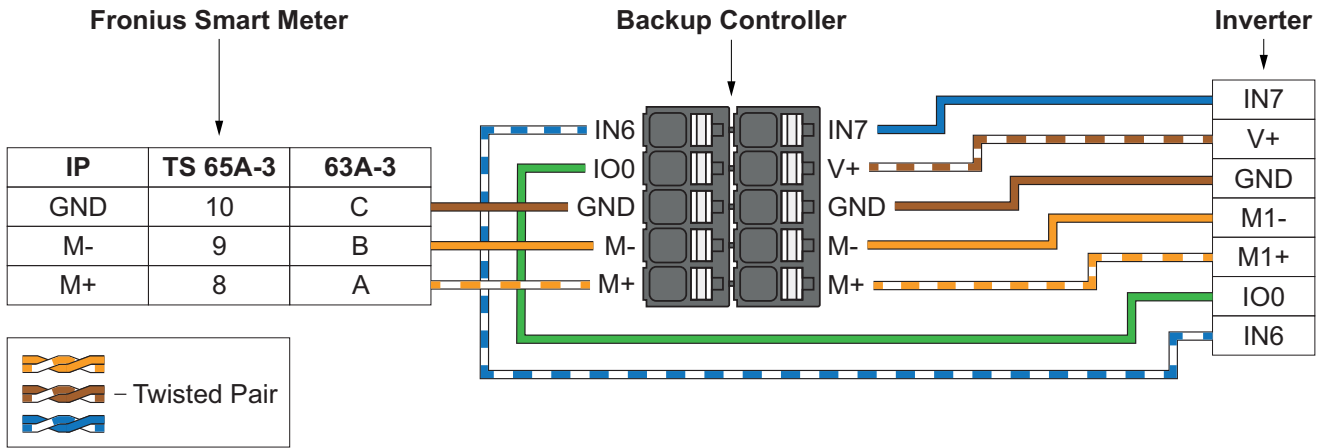


### Connecting Fronius Smart Meter (optional)



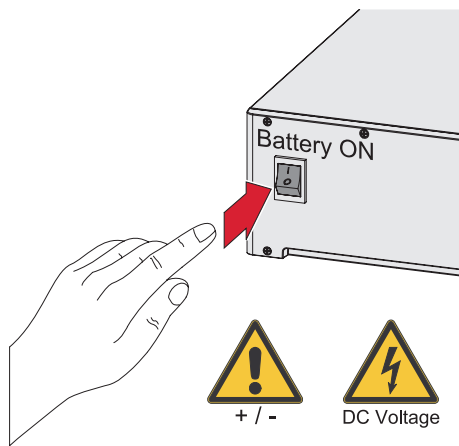
## Connecting data communication

16

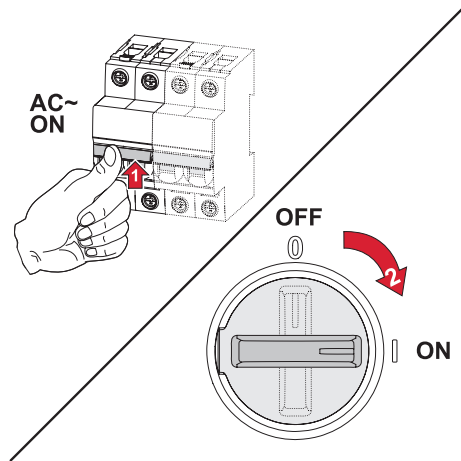


## Switching ON

17

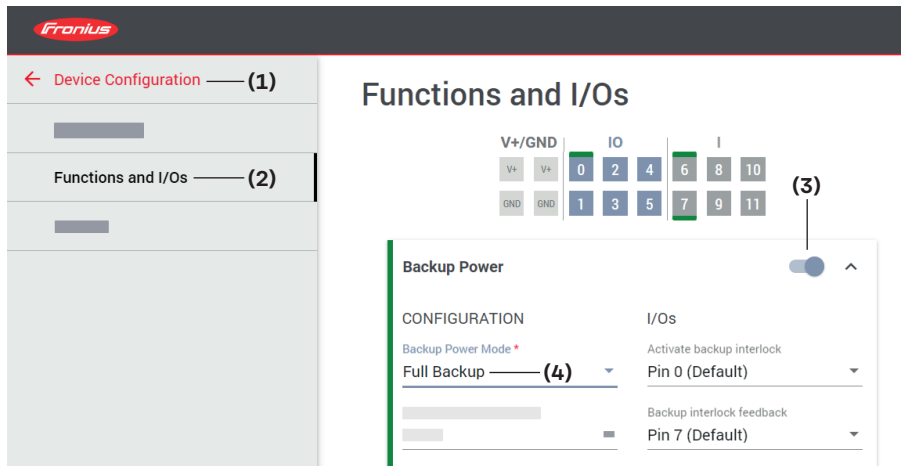


18



## User interface configuration

19



- (1) Open user interface of the inverter
- (2) Navigate to **Device Configuration > Functions and I/Os**
- (3) Activate **Backup Power**
- (4) Select **Full Backup** under **Backup Power Mode**

## Testing the backup power function

20



<https://www.fronius.com/en/solar-energy/installers-partners/downloads>

search for: „42,0426,0365“

