



Installation Instructions

Fronius Symo 3 - 8,2 kW



HU | Szerelési utasítás



42,0426,0172,HU

030-20112023

Tartalomjegyzék

A felállítási hely kiválasztása és a szerelési helyzet.....	4
A biztonsági tudnivalók értelmezése.....	4
Biztonság.....	4
Rendeltetésszerű használat.....	5
Az inverter helyének kiválasztása.....	6
Szerelési helyzet.....	7
Az inverter helyének kiválasztása általánosságban.....	8
Tartószerkezet felszerelése.....	9
Biztonság.....	9
Tiplik és csavarok kiválasztása.....	9
Javaslat a csavarokhoz.....	9
Az inverter kinyitása.....	9
A tartószerkezet falra felszerelése.....	10
A tartószerkezet felszerelése oszlopra vagy tartóra.....	11
A tartószerkezet fémtartóra szerelése.....	11
Ne fordítse el és ne deformálja a tartószerkezetet.....	12
Inverter csatlakoztatása a nyilvános hálózatra (AC oldal).....	13
Biztonság.....	13
Hálózat-felügyelet.....	13
Az AC kábelek felépítése.....	13
Alumíniumkábelek előkészítése a csatlakoztatásra.....	13
AC csatlakozókapcsok.....	14
AC kábel kábelkeresztmetszete.....	14
Inverter csatlakoztatása a nyilvános hálózatra (AC).....	15
Maximális váltóáram-oldali biztosítás.....	15
Single- és Multi-MPP trackerrel rendelkező inverterre vonatkozó tudnivalók.....	17
Single-MPP trackerrel rendelkező inverter.....	17
Multi MPP trackerrel rendelkező inverter.....	17
Szolármodul ágak csatlakoztatása az inverterhez.....	19
Szolármodulok általános ismertetése.....	19
DC csatlakozókapcsok.....	19
Alumínium kábelek csatlakoztatása.....	19
Ellenőrizze a szolármodul ágak polaritását és feszültségét.....	20
Szolármodul ágak csatlakoztatása az inverterhez (DC).....	20
Adatkommunikáció.....	24
Adatkommunikációs kábelek fektetése.....	24
Datamanager beépítése az inverterbe.....	24
Inverter tartószerkezetre akasztása.....	27
Inverter tartószerkezetre akasztása.....	27
Első üzembe helyezés.....	29
Az inverter első üzembe helyezése.....	29
Szoftverfrissítéssel kapcsolatos tudnivalók.....	32
Szoftverfrissítéssel kapcsolatos tudnivalók.....	32
USB-meghajtó, mint adatgyűjtő és frissítő az inverter szoftveréhez.....	33
USB-meghajtó, mint adatgyűjtő.....	33
Az USB-meghajtón lévő adatok.....	33
Adatmennyiség és tárolókapacitás.....	34
Puffermemória.....	35
Megfelelő USB-meghajtók.....	35
USB-meghajtó az inverter szoftver frissítéséhez.....	36
USB-meghajtó eltávolítása.....	36
Karbantartási tudnivalók.....	37
Karbantartás.....	37
Tisztítás.....	37
Sorozatszám-címke ügyfél általi felhasználásra.....	38
Sorozatszám-címke ügyfél általi felhasználásra (Serial Number Sticker for Customer Use).....	38

A felállítási hely kiválasztása és a szerelési helyzet

A biztonsági tudnivalók értelmezése



FIGYELMEZTETÉS!

Közvetlenül fenyegető veszélyt jelez.

- ▶ Halál vagy súlyos sérülés a következménye, ha nem kerül el.



VESZÉLY!

Veszélyessé is válható helyzetet jelöl.

- ▶ Ha nem kerül el, következménye halál vagy súlyos sérülés lehet.



VIGYÁZAT!

Károssá válható helyzetet jelöl.

- ▶ Ha nem kerül el, következménye könnyű személyi sérülés vagy csekély anyagi kár lehet.

MEGJEGYZÉS!

Olyan lehetőséget jelöl, amely a munka eredményét hátrányosan befolyásolja és a felszerelésben károkat okozhat.

Biztonság



VESZÉLY!

Hibás kezelés és hibásan elvégzett munkák miatti veszély.

Súlyos személyi sérülés és anyagi kár lehet a következmény.

- ▶ Az inverter üzembe helyezését csak szakképzett személyzet, kizárólag a műszaki rendelkezések keretén belül végezheti el.
- ▶ Szerelés és üzembe helyezés előtt el kell olvasni a szerelési útmutatót és a kezelési útmutatót.



VESZÉLY!

Hibásan elvégzett munkák miatti veszély.

Súlyos anyagi kár és személyi sérülés lehet a következmény.

- ▶ Túlfeszültség-védelem beépítését és csatlakoztatását csak engedéllyel rendelkező villanyszerelő végezheti!
- ▶ Tartsa be a biztonsági előírásokat!
- ▶ Minden beszerelési és csatlakoztatási munka elvégzése előtt gondoskodjon arról, hogy az inverter előtt az AC- és a DC-oldal feszültségmentes legyen.

VIGYÁZAT!

Hiányos vagy szakszerűtlen telepítés miatti veszély.

A napelemes rendszer invertereinek és egyéb áramvezető alkatrészeinek sérülésveszélye áll fenn.

A hiányos vagy szakszerűtlen telepítés a kábelek és csatlakozási helyek túlmelegedését okozhatja, valamint ívkisülést idézhet elő. Emiatt hő okozta károk keletkezhetnek, melyek következménye tűz is lehet.

Az AC és DC kábelek csatlakoztatásakor ügyeljen a következőkre:

- ▶ Húzza meg szorosan a csatlakozókapcsokat a kezelési útmutatóban megadott nyomatékkal.
- ▶ Húzza meg az összes földelőkapcsot (PE / GND) – a szabad földelőkapcsokat is – a kezelési útmutatóban megadott nyomatékkal.
- ▶ Ne terhelje túl a kábeleket
- ▶ Ellenőrizze a kábeleket sérülés és kifogástalan elhelyezés szempontjából
- ▶ Vegye figyelembe a biztonsági tudnivalókat, a kezelési útmutatót és a csatlakoztatásra vonatkozó helyi rendelkezéseket.

- ▶ Csavarozza az invertert mindig szilárdan a rögzítőcsavarokkal, a kezelési útmutatóban megadott nyomatékkal a tartószerkezethez.
- ▶ Mindig csak meghúzott rögzítőcsavarokkal helyezze üzembe az invertert!

Feltétlenül tartsa be a gyártó csatlakoztatásra, telepítésre és üzemeltetésre vonatkozó utasításait. Az összes telepítési és csatlakoztatási műveletet a megadott információknak és az előírásoknak megfelelően, gondosan végezze el, hogy a legkisebbre csökkentse a veszély lehetőségét.

Az adott csatlakoztatási helyek meghúzónyomatékai a készülékek beépítési utasításában találhatóak.

Rendeltetésszerű használat

Az inverter kizárólag arra szolgál, hogy a szolármodulok egyenáramát váltóárammá alakítsa át, és betáplálja azt a villamos közhálózatba.

Rendeltetésellenesnek a következők számítanak:

- más vagy a megadottn túl terjedő használat
- az inverter átalakítása, kivéve, ha azt a Fronius kifejezetten ajánlotta
- olyan alkatrészek beszerelése, melyeket a Fronius kifejezetten nem ajánlott vagy nem forgalmaz.

Az ebből eredő károkért a gyártó nem felel.

A garanciális igény megszűnik.

A rendeltetészerű használatához tartozik még

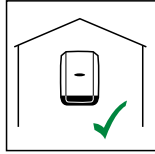
- az összes tudnivaló teljes elolvasása és betartása, valamint a kezelési útmutató és a beépítési utasítás biztonsági és veszélyekre vonatkozó útmutatásainak betartása
- karbantartási munkák elvégzése
- a beépítési utasítás szerinti szerelés

A fotovoltaiikus berendezés méretezésekor ügyelni kell arra, hogy a fotovoltaiikus berendezés valamennyi eleme kizárólag csak a megengedett üzemi tartományán belül működjön.

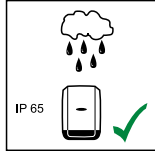
Vegye figyelembe a szolármodul gyártója által ajánlott összes olyan intézkedést, melyek azt a célt szolgálják, hogy a szolármodul tulajdonságai hosszú időn keresztül megmaradjanak.

Vegye figyelembe az energia-szolgáltató vállalat hálózati betáplálásra és összekapcsolási módszerekre vonatkozó rendelkezéseit.

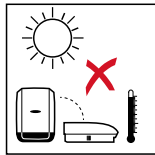
Az inverter helyének kiválasztása



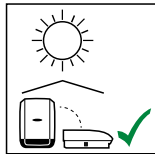
Az inverter beltéri felszerelésre alkalmas.



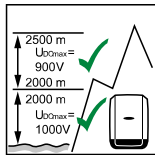
Az inverter kültéri felszerelésre alkalmas.



IP 65-ös védetségének köszönhetően az inverter nem érzékeny semmilyen irányból érkező vízszugárra sem, és nedves környezetben is használható.

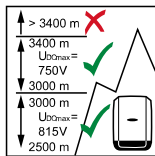


A felmelegedés lehetőség szerinti legkisebb értéken tartása érdekében ne tegye ki az invertert közvetlen napsugárzásnak. Az invertert védett helyre szerelje fel, pl. a szolármodulok környékén vagy pedig egy tetőkiugrás alá.

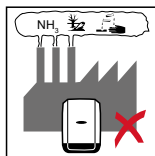


U_{DCmax} az alábbi tengerszint feletti telepítési magasságok esetén:

0 - 2000 m = 1000 V
2000 - 2500 m = 900 V
2500 - 3000 m = 815 V
3000 - 3400 m = 750 V

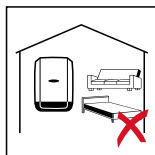


FONTOS! Az invertert 3400 m tengerszint feletti telepítési magasság felett nem szabad felszerelni és üzemeltetni.

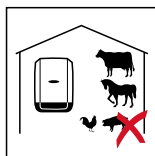


Ne szerelje fel az invertert a következő helyekre:

- ammónia, maró gőzök, savak vagy sók hatásának kitett helyekre (pl. műtrágyaraktárak, istállók szellőztető nyílásai, vegyi üzemek, cserzőműhelyek stb. közelébe).

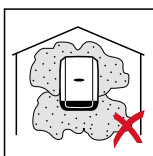


Mivel az inverter bizonyos üzemiállapotokban kisebb zajokat kelt, ezért ne szerelje fel lakóterület közvetlen környezetébe.



Ne szerelje fel az invertert a következő helyeken:

- Olyan helyiségekben, ahol haszonállatok (lovak, szarvasmarhák, juhok, sertések stb.) tartása miatt fokozott a bal-esetveszély
- Istállóban és az azokkal határos mellékhelyiségekben
- Szénát, szalmát, szecskát, tápokat, műtrágyát stb. raktározó és tároló helyiségekben.



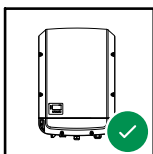
Az inverter alapvetően pormentesen zárt kivitelű. Erősen poros területeken azonban beporosodhatnak a hűtőfelületek, ami csökkenti a termikus teljesítőképességet. Ilyen esetben rendszeres tisztítás szükséges. Ezért erősen poros helyiségekben és környezetben nem ajánlatos a felszerelés.



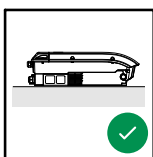
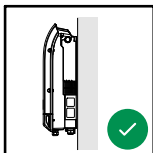
Ne szerelje fel az invertert a következő helyeken:

- Üvegházakban
- Gyümölcsöt, zöldséget és szőlészeti termékeket tároló és feldolgozó helyiségekben
- Magvakat, zöldsztakarmányokat és egyéb takarmányokat feldolgozó helyiségekben

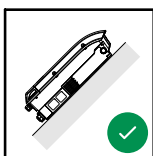
Szerelési helyzet



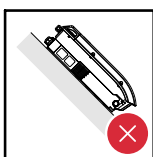
Az inverter függőleges falra vagy oszlopra történő függőleges szerelésre alkalmas.



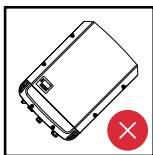
Az inverter vízszintes szerelésre alkalmas.



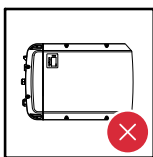
Az inverter ferde felületre való szerelésre alkalmas.



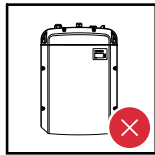
Ne szerelje fel az invertert felfelé álló csatlakozókkal ferde felületre.



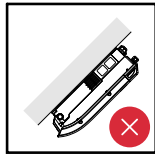
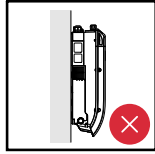
Ne szerelje fel ferdén az invertert függőleges falra vagy oszlopra.



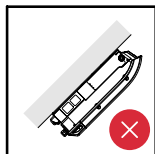
Ne szerelje fel vízszintesen az invertert függőleges falra vagy oszlopra.



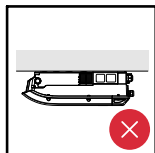
Ne szerelje fel az invertert felfelé álló csatlakozókkal függőleges falra vagy oszlopra.



Ne szerelje fel az invertert kinyúlva, felfelé álló csatlakozókkal.



Ne szerelje fel az invertert kinyúlva, lefelé álló csatlakozókkal.

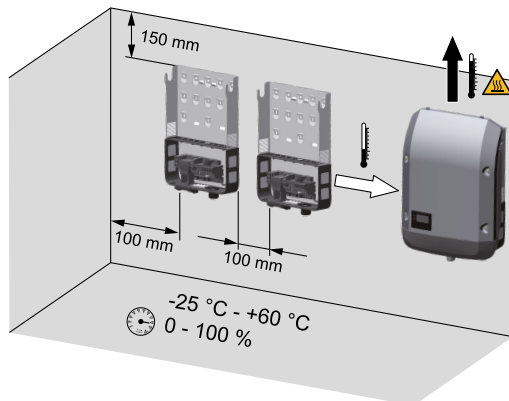


Ne szerelje fel az invertert mennyezetre.

Az inverter helyének kiválasztása általánosságban

Az inverter helyének kiválasztásakor vegye figyelembe a következő kritériumokat:

Telepítés csak szilárd, nem éghető felületre



Maximális környezeti hőmérséklet:
-25 °C / +60 °C

Relatív páratartalom:
0 – 100%

Az inverteren belül a levegőáramlás iránya balról felfelé tart (hideg levegő bevezetése balra, meleg levegő elvezetés fent).

A távozó levegő a 70 °C hőmérsékletet is elérheti.

Amennyiben az invertert kapcsolószekrénybe vagy hasonló zárt helyre építik be, kényszerzellőztetéssel kell gondoskodni a megfelelő hőelvezetésről.

Ha az invertert istálló külső falára kell szerelni, akkor az inverter és a szellőző-, ill. épületnyílások között legalább 2 m távolságot kell tartani minden irányban. A szerelés helyén nem lehet jelen ammónia, maró gőzök, sók vagy savak által okozott járulékos terhelés.

Tartószerkezet felszerelése

Biztonság

VESZÉLY!

Kondenzátorok maradék feszültsége miatti veszély.

Áramütés lehet a következmény.

- ▶ Várja ki végig a kondenzátorok kisülési idejét. A kisülési idő 5 perc.

VIGYÁZAT!

Az inverter csatlakozó részében lévő csatlakozókapcsok és érintkezők elszennyeződése vagy víz miatti veszély.

Az inverter károsodása lehet a következmény.

- ▶ Fúráskor ügyeljen arra, hogy a csatlakozó részben lévő csatlakozókapcsok és érintkezők ne szennyeződjenek el vagy nedvesedjenek be.
- ▶ A teljesítményátviteli egység nélküli tartószerkezet IP-védettsége nem felel meg a komplett inverter védettségének és ezért nem szabad teljesítményátviteli egység nélkül felszerelni.
- ▶ A szerelés során védje a tartószerkezetet az elszennyeződéstől és a nedvességtől.

Tudnivaló! Az IP 65 védettség csak akkor áll fenn, ha

- az inverter a tartószerkezetbe be van akasztva és fixen össze van csavarozva a tartószerkezettel,
- az adatkommunikációs terület burkolata fel van szerelve és csavarral rögzítve van az inverteren.

Az inverter és szellőzőcsatorna nélküli tartószerkezet védettsége IP 20!

Tiplik és csavarok kiválasztása

Fontos! Az alapfelület minőségétől függően a tartószerkezetre szereléshez különféle rögzítőanyagokra van szükség. Ezért a rögzítőanyagok nem tartoznak bele az inverter szállítási terjedelmébe. A megfelelő rögzítőanyagok kiválasztásáért maga a szerelő a felelős.

Javaslat a csavarokhoz

Az inverter szereléséhez 6-8 mm átmérőjű acél vagy alumínium csavarok alkalmazását ajánljuk.

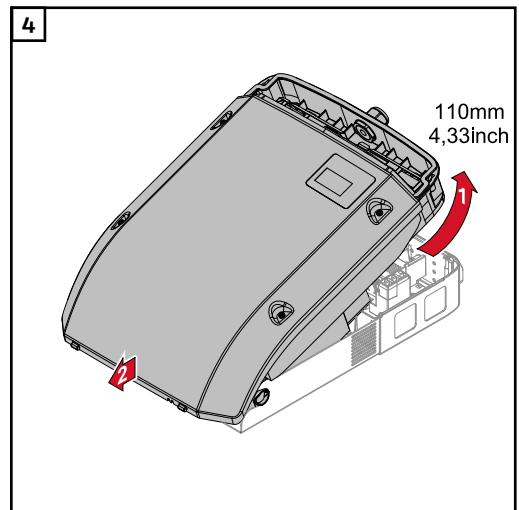
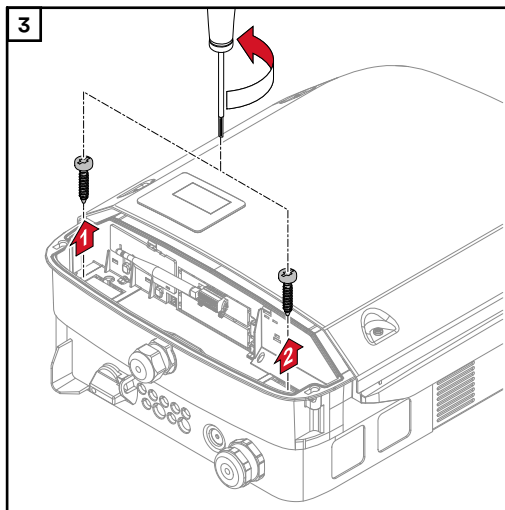
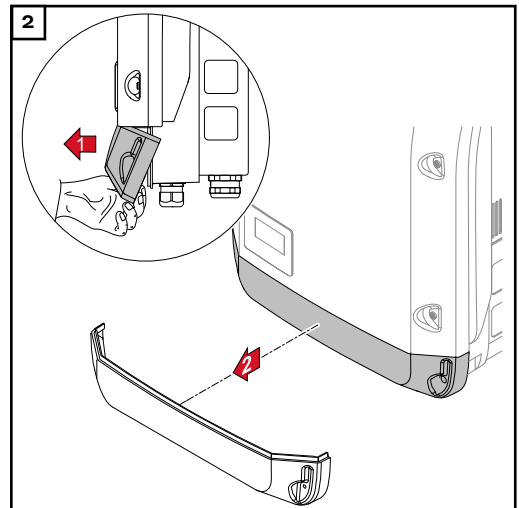
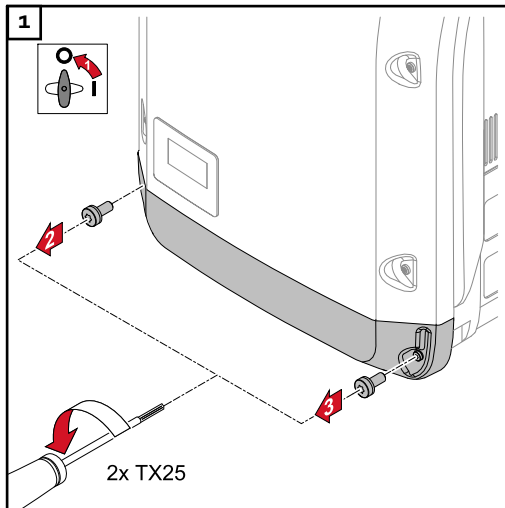
Az inverter ki-nyitása

VESZÉLY!

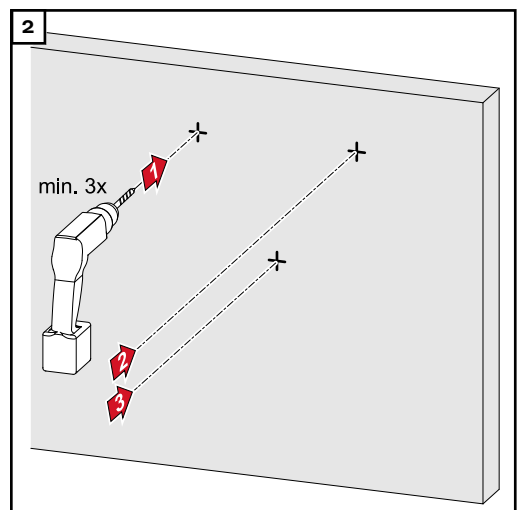
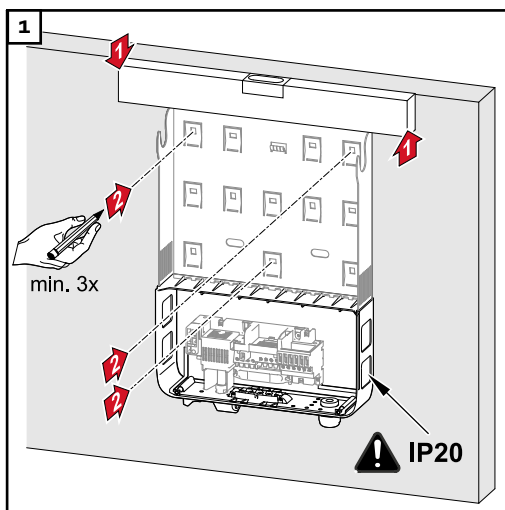
Nem megfelelő védővezető-összekötés miatti veszély.

Súlyos személyi sérülés és anyagi kár lehet a következmény.

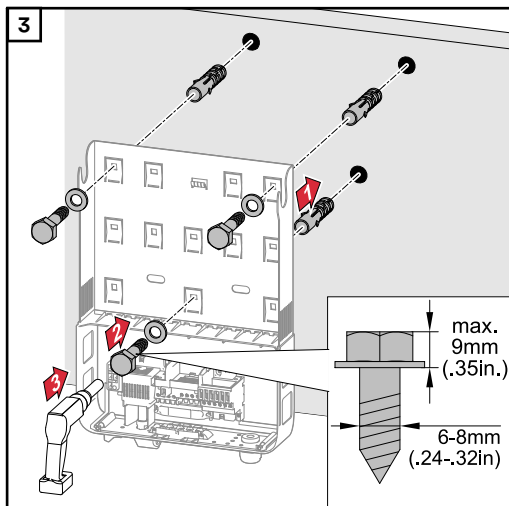
- ▶ A ház csavarjai megfelelő védővezető-csatlakozást biztosítanak a ház földeléséhez és ezeket semmi esetre sem szabad megbízható védővezető-csatlakozás nélküli más csavarra cserélni!



**A tartószerkezet
falra felsze-
relése**

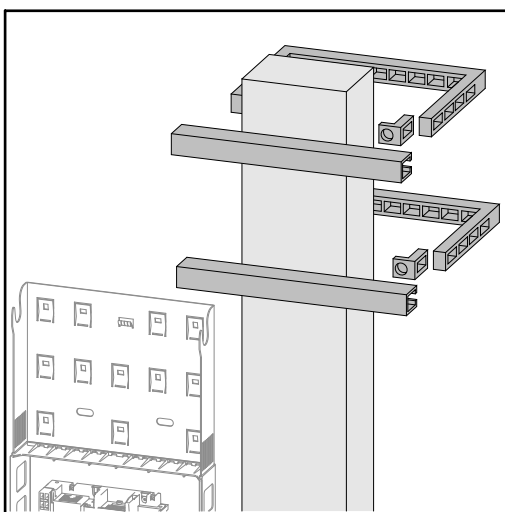


Tipp: Úgy szerelje fel ez invertert, hogy a kijelző szemmagasságban legyen.



Tudnivaló! A tartószerkezet falra szerelésekor ügyeljen arra, hogy az ne vedmedjen el vagy ne deformálódjon.

A tartószerkezet felszerelése oszlopra vagy tartóra



Az inverter oszlopra vagy tartóra szerelése esetén a Fronius a Rittal GmbH „Pole clamp” (rendelési sz.: SZ 2584.000) oszloprögzítő készletét javasolja.

A készlettel az inverter a következő átmérőjű kerek vagy négyzetes oszlopra szerelhető: \varnothing 40 - 190 mm (kerek oszlop), γ 50 - 150 mm (szögletes oszlop).

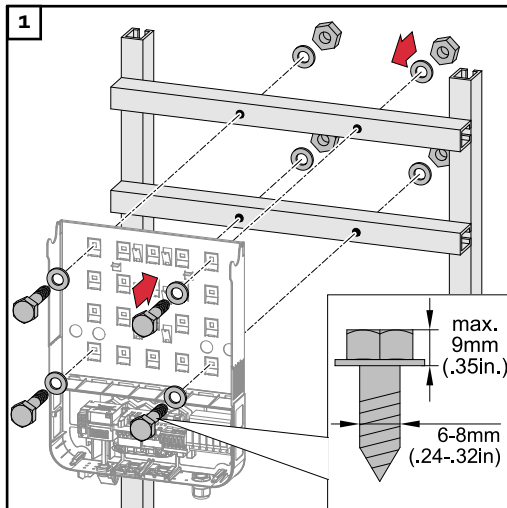
A tartószerkezet fémtartóra szerelése

MEGJEGYZÉS!

A fémtartók szerelésekor az inverter nem tehető ki a hátoldal felől érkező esővíz vagy fröccsenő víz hatásának.

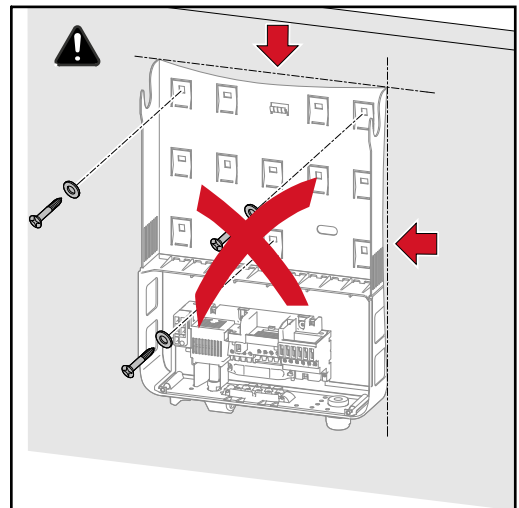
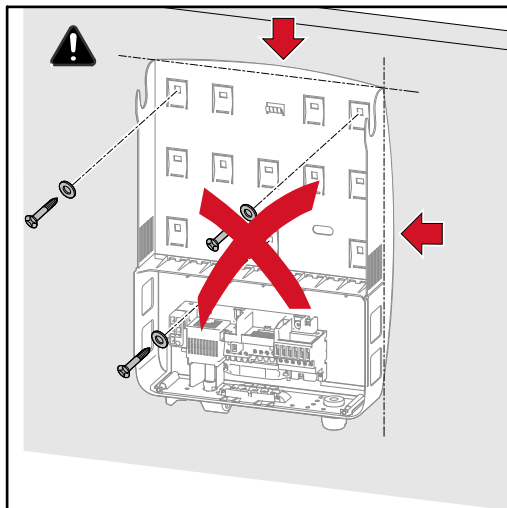
Lássa el megfelelő esővíz vagy fröccsenő víz elleni védelemmel.

A tartószerkezetet legalább 4 ponton rögzíteni kell.



Ne ferdítsse el és ne deformálja a tartószerkezetet.

Tudnivaló! A tartószerkezet falra vagy oszlopra szerelésekor ügyeljen arra, hogy a tartószerkezet ne vetemedjen el vagy ne deformálódjon.



Inverter csatlakoztatása a nyilvános hálózatra (AC oldal)

Biztonság

VESZÉLY!

Hibás kezelés és hibásan elvégzett munkák miatti veszély.

Súlyos személyi sérülés és anyagi kár lehet a következmény.

- ▶ Az inverter üzembe helyezését csak szakképzett személyzet, kizárólag a műszaki rendelkezések keretén belül végezheti el.
- ▶ Szerelés és üzembe helyezés előtt el kell olvasni a szerelési útmutatót és a kezelési útmutatót.

VESZÉLY!

Hálózati feszültség és fénynek kitett szolármoduloktól jövő DC feszültség miatti veszély.

Áramütés lehet a következmény.

- ▶ Minden csatlakoztatási munka elvégzése előtt gondoskodjon arról, hogy az inverter előtt az AC- és a DC-oldal feszültségmentes legyen.
- ▶ A villamos hálózatra való fix csatlakoztatást csak engedéllyel rendelkező villanyszerelő végezheti.

VIGYÁZAT!

Nem szabályszerűen meghúzott csatlakozókapcsok miatti veszély.

Az inverter termikus károsodása okozta tűz lehet a következmény.

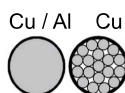
- ▶ Az AC és DC kábelek csatlakoztatásakor ügyeljen arra, hogy a megadott nyomatékkal húzza meg az összes csatlakozókapcsot.

Hálózat-felügye- let

A hálózat-felügyelet optimális működéséhez az AC-oldali csatlakozókapcsokhoz menő vezetékek ellenállásának a lehető legkisebbnek kell lennie.

Az AC kábelek felépítése

Az inverter AC csatlakozókapcsaira a következő felépítésű AC kábelek csatlakoztathatók:



- vörösréz vagy alumínium: kerek egyvezetékes
- vörösréz: kerek sokeresű

Alumíniumkábe- lek előkészítése a csatlakoz- tatásra

Az AC-oldali csatlakozókapcsok egyhuzalos, körszelvényű alumíniumkábelek csatlakoztatására alkalmasak. Mivel az alumínium levegővel való reakcióba lépésekor ellenálló, nem vezetőképes oxidréteg alakul ki, alumíniumkábelek csatlakoztatásakor a következőket figyelembe kell venni:

- csökkentett méretezési áram alumínium kábeleknél,
- az alább ismertetett csatlakoztatási feltételek.

Alumínium kábelek használata esetén mindig ügyeljen a kábelgyártó információira.

A kábelkeresztmetszet méretezésekor vegye figyelembe a helyi rendelkezéseket.

Csatlakoztatási feltételek:

- 1 Tisztítsa meg a lecsupaszított kábelvéget alapos lekaparással az oxidrétegtől, pl. egy késsel.

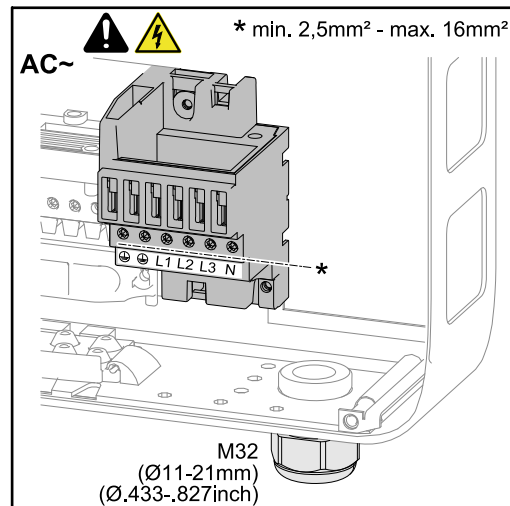
FONTOS! Ne használjon kefét, reszelőt vagy csiszolópapírt; mert az alumínium-részecskék megtapadnak és átkerülhetnek más vezetőkre is.

- 2 Az oxidréteg eltávolítása után kenje be a kábelvéget semleges zsírral, pl. sav- és lúgmentes vazelinnel.

- 3 A kábelvéget közvetlenül a csatlakozókapocsba csatlakoztassa.

FONTOS!A műveleteket meg kell ismételni, ha a kábelt lecsatlakoztatta és újra vissza kell csatlakoztatni.

AC csatlakozókapcsok



PE Védővezető / földelés
L1-L3 Fázisvezető
N Nullavezető

Maximális kábelkeresztmetszet vezetőkábelenként:
16 mm²

Minimális kábelkeresztmetszet vezetőkábelenként:
az AC-oldalon lévő biztosítóval védett értéknek megfelelő, de legalább 2,5 mm²

Az AC kábelek érvéghüvelyek nélkül csatlakoztathatók az AC csatlakozókapcsokhoz.

FONTOS! 16 mm² keresztmetszetű AC kábelekhez használt érvéghüvelyek esetén az érvéghüvelyeket négyszög keresztmetszettel kell krimpelni. Szigetelőgalléros érvéghüvelyek használata csak max. 10 mm² kábelkeresztmetszetig megengedett.

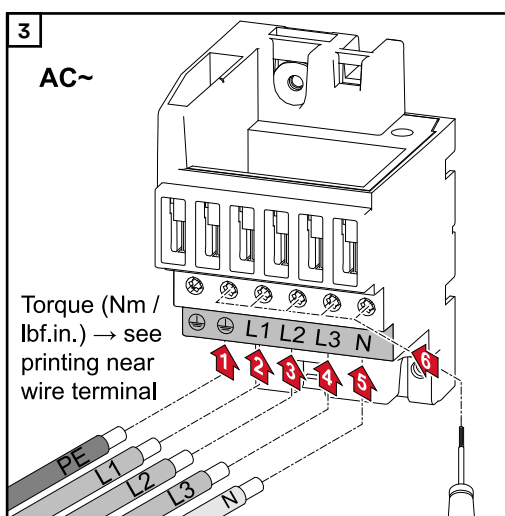
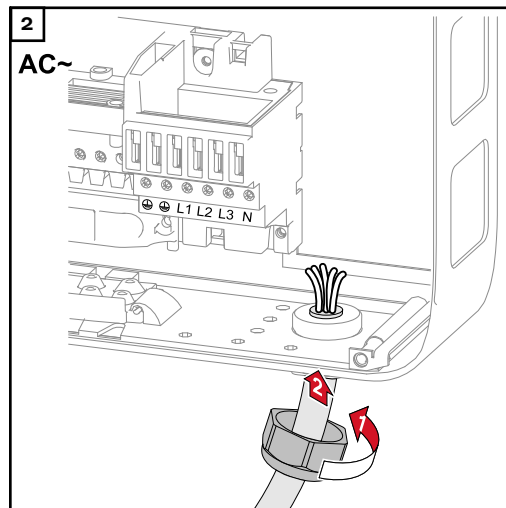
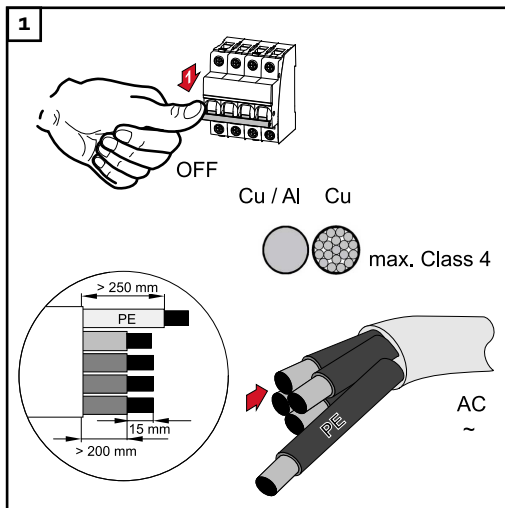
AC kábel kábelkeresztmetszete

Szűkítőelemmel ellátott, szériakivitelben alkalmazott M32 metrikus tömszelence esetén:
kábelátmérő 7–15 mm

M32 metrikus tömszelence esetén (szűkítőelem eltávolítva):
kábelátmérő 11–21 mm
(11 mm-es kábelátmérőnél a húzásmentesítési erő 100 N-ról max. 80 N-ra csökken)

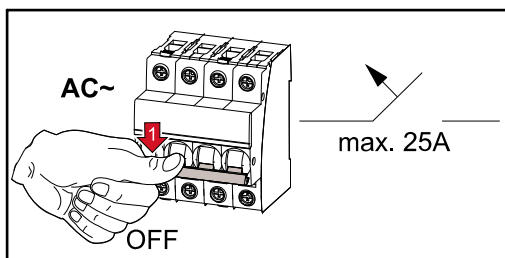
21 mm-nél nagyobb kábelátmérők esetén az M32 tömszelencét bővített befogási tartományú M32 tömszelencére kell cserélni – cikkszám: 42,0407,0780 – húzásmentesítő M32 x 1,5 KB 18-25.

Inverter csatlakoztatása a nyilvános hálózatra (AC)



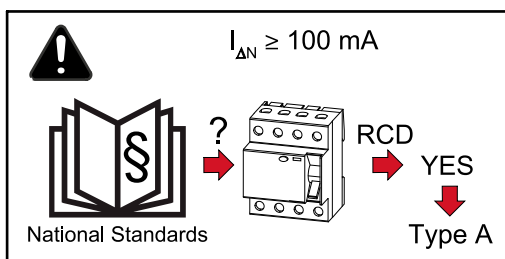
Tudnivaló! A csatlakozókapcsok alatt oldalt felnyomtatott nyomatékadókat figyelembe kell venni!

Maximális váltóáram-oldali biztosítás



Inverter	Fázisok	AC teljesítmény	Max. kimeneti túláramvédelem	Ajánlott biztosítás
Symo 3.0-3-S / -M	3	3000 W	25 A	10 A
Symo 3.7-3-S / -M	3	3700 W	25 A	13 A
Symo 4.5-3-S / -M	3	4500 W	25 A	16 A
Symo 5.0-3-M	3	5000 W	25 A	16 A
Symo 6.0-3-M	3	6000 W	25 A	16 A
Symo 7.0-3-M	3	7000 W	25 A	20 A

Inverter	Fázisok	AC teljesítmény	Max. kimeneti túláramvédelem	Ajánlott biztosítás
Symo 8.2-3-M	3	8200 W	25 A	25 A



Fontos tudnivaló!

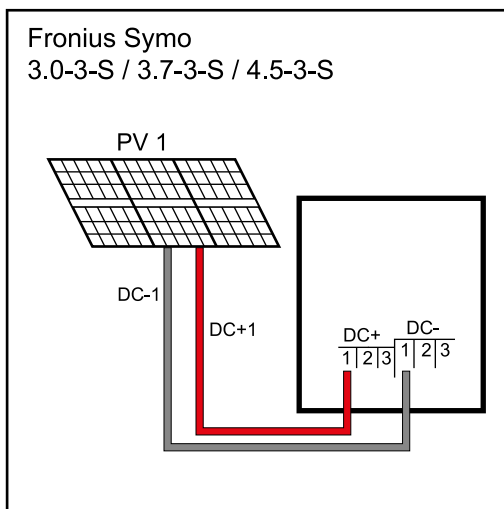
A helyi rendelkezések, az energiaszolgáltató vállalat vagy a helyszíni körülmények hibaáram védőkapcsoló használatát követelhetik meg az AC csatlakozóvezetékben.

Ebben az esetben általában elegendő egy A típusú, legalább 100 mA kioldóáramú hibaáram kapcsoló. Egyes esetekben és a helyi adottságoktól függően azonban az A típusú hibaáram-védőkapcsoló hibásan is kioldhat. Ezért a Fronius frekvencia-átalakítókhoz való megfelelő hibaáram-védőkapcsoló használatát javasolja.

Single- és Multi-MPP trackerrel rendelkező inverterre vonatkozó tudnivalók

Single-MPP trackerrel rendelkező inverter

Fronius Symo 3.0-3-S / 3.7-3-S / 4.5-3-S



Szolármodul-mező csatlakoztatása Single MPP trackerrel rendelkező inverterhez

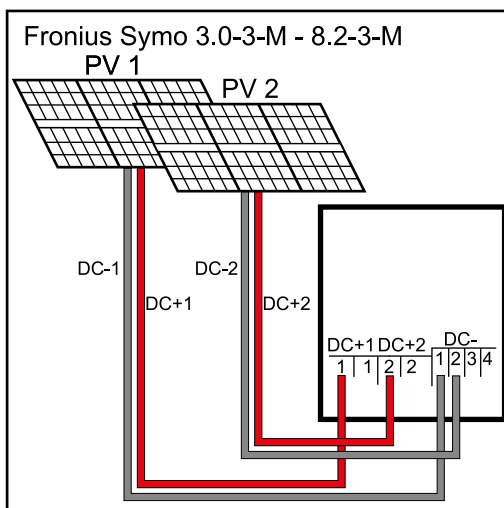
Ezeknél az invertereknél 3-3 db DC+ és DC- csatlakozókapocs áll rendelkezésre. A csatlakozókapcsok belül össze vannak kötve és nincsenek biztosítva. Így max. 3 ág közvetlenül párhuzamosan csatlakoztatható az inverterhez.

A moduloknak ebben az esetben 2 ág esetén legalább egyszeres és 3 ág esetén kétszeres visszáramot kell elviselniük (lásd modul adatlap).

3-nál több ág esetén külső gyűjtőboxot kell alkalmazni ág-biztosítókkal együtt. Az ágaknak itt mindig azonos számú modult kell tartalmazniuk.

Multi MPP trackerrel rendelkező inverter

Fronius Symo 3.0-3-M - 8.2-3-M



Két szolármodul-mező csatlakoztatása Multi MPP trackerrel rendelkező inverterre

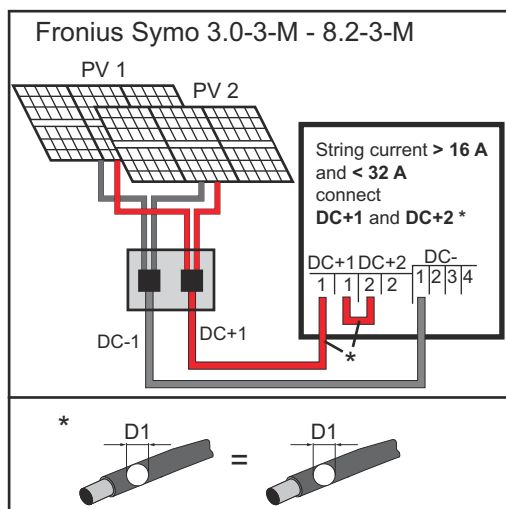
Multi MPP trackerrel rendelkező inverterek esetén 2 egymástól független DC-bemenet (MPP tracker) áll rendelkezésre. Ezekre különböző számú modul csatlakoztatható.

MPP trackerenként 2 darab DC+ csatlakozókapocs áll rendelkezésre. Összesen 4 DC- csatlakozókapocs van.

2-4 ág csatlakoztatása Multi MPP tracker üzemben:

össze el az ágakat a két MPP tracker bemenetre (DC+1/DC+2). A DC csatlakozókapcsok tetszés szerint használhatók, mivel belül össze vannak kötve.

Az első üzembe helyezésnél állítsa az MPP TRACKER 2-t „ON”-ra (utólag az Alapmenüben is lehetséges)



Több összekapcsolt szolármodul-mező csatlakoztatása egy vezetékkel Multi MPP trackerrel rendelkező inverterhez

Single MPP tracker üzem Multi MPP trackerrel rendelkező inverteren:

Amennyiben az ágak ágyújtó box-szal vannak összekötve és csak egy gyűjtővezeték használható az inverterhez történő csatlakoztatáshoz, a DC+1 (Pin 2) és DC+2 (Pin 1) csatlakozót át kell hidalni.

A DC csatlakozóvezeték és az áthidalás huzalátmérőjének azonosnak kell lennie. A DC csatlakozókapcsok áthidalása nem szükséges, mivel azok belül át vannak hidalva.

Az első üzembe helyezésnél állítsa az MPP TRACKER 2-t „OFF”-ra (utólag az Alapmenüben is lehetséges)

Ha a Multi MPP trackerrel rendelkező inverter Single MPP tracker módban üzemel, akkor a csatlakoztatott DC-vezetékek áramai a két bemeneten egyenletesen oszlanak meg.

Szolármodul ágak csatlakoztatása az inverterhez

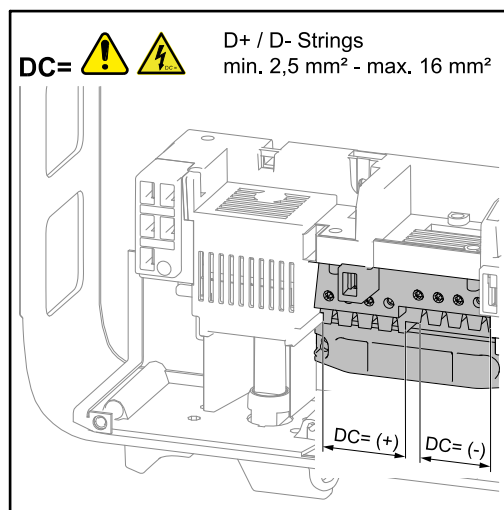
Szolármodulok általános ismeretése

A szolármodulok megfelelő kiválasztásához és az inverter lehetőség szerinti gazdaságos használatához vegye figyelembe a következő pontokat:

- A szolármodulok üresjárási feszültség állandó értékű napsugárzásnál és csökkenő hőmérsékletnél emelkedik. Az üresjárási feszültségnek nem szabad túllépnie a maximálisan megengedett rendszerfeszültséget. A megadott értékeknél nagyobb üresjárati feszültség tönkreteszi az invertert, és minden garanciális jog megszűnik.
- Vegye figyelembe a szolármodulok adatlapján található hőmérsékleti együtt-hatásokat.
- A szolármodul méretezésére az erre a célra alkalmas méretezőprogramok szolgáltatnak pontos értékeket, mint például Fronius Solar.creator (creator.fronius.com).

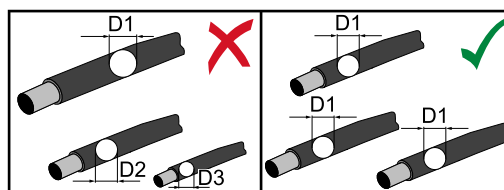
FONTOS! A szolármodulok csatlakoztatása előtt ellenőrizze, hogy a gyártó adatai alapján a szolármodulokra meghatározott feszültségérték megfelel-e a realitásoknak.

DC csatlakozókapcsok



Kábelkeresztmetszet DC kábelenként: legkisebb érték: 2,5 mm² - maximális érték: 16 mm²

A DC kábelek érvéghüvelyek nélkül csatlakoztathatók a DC csatlakozókapcsokba.



Tudnivaló! A szolármodul ágak hatékony húzásmentesítése érdekében kizárólag azonos keresztmetszetű kábeleket használjon.

FONTOS! 16 mm² keresztmetszetű DC kábelekhez használt érvéghüvelyek esetén az érvéghüvelyeket négyszög keresztmetszettel kell krimpelni. Szigetelőgalléros érvéghüvelyek használata csak max. 10 mm² kábelkeresztmetszetig megengedett.

Alumínium kábelek csatlakoztatása

A DC-oldali csatlakozókapcsok alkalmasak egyhuzalos körszelvényű alumíniumkábelek csatlakoztatására. Mivel az alumínium levegővel való reakcióba lépésekor ellenálló, nem vezetőképes oxidréteg alakul ki, alumíniumkábelek csatlakoztatásakor a következőket figyelembe kell venni:

- csökkentett méretezési áram alumínium kábeleknel
- az alább ismertetett csatlakoztatási feltételek

FONTOS! Alumínium kábelek használata esetén mindig ügyeljen a kábelgyártó információira.

FONTOS! A kábelkeresztmetszet méretezésekor vegye figyelembe a helyi rendelkezéseket.

Csatlakoztatási feltételek:

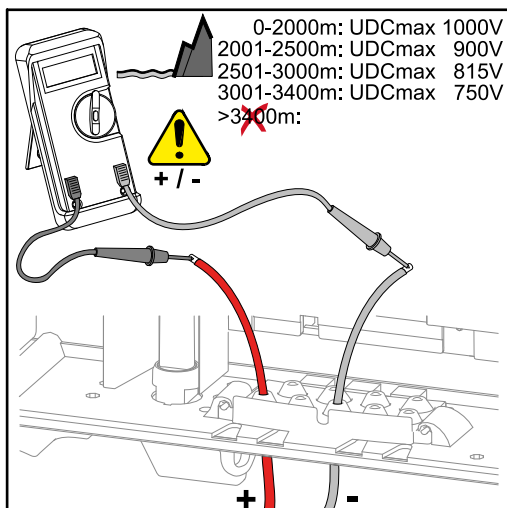
- 1 Tisztítsa meg a lecsupaszított kábelvéget alapos lekaparással az oxidrétegtől, pl. egy késsel

FONTOS! Ne használjon kefét, reszelőt vagy csiszolópapírt; mert az alumínium-részecskék megtapadnak és átkerülhetnek más vezetőkre is.

- 2 Az oxidréteg eltávolítása után kenje be a kábelvéget semleges zsírral, pl. sav- és lúgmentes vazelinnel
- 3 A kábelvéget közvetlenül a csatlakozókapocsba csatlakoztassa

FONTOS! A műveleteket meg kell ismételni, ha a kábelt leválasztotta és újra vissza kell csatlakoztatni.

Ellenőrizze a szolármodul ágak polaritását és feszültségét



⚠ VIGYÁZAT!

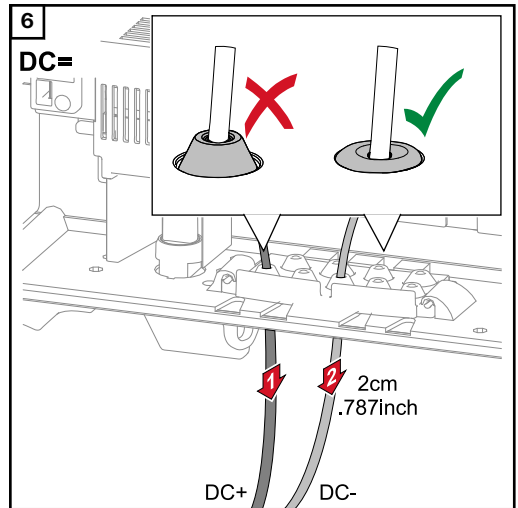
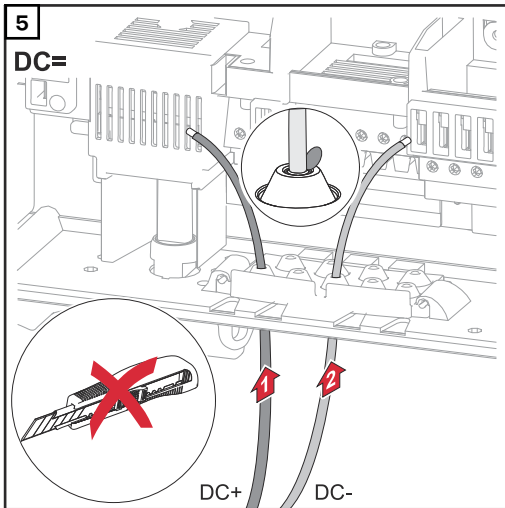
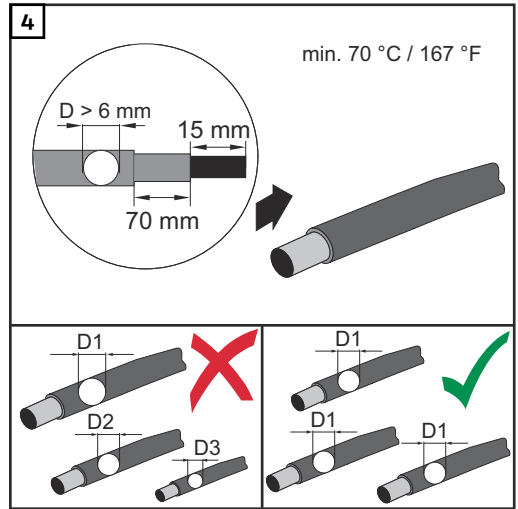
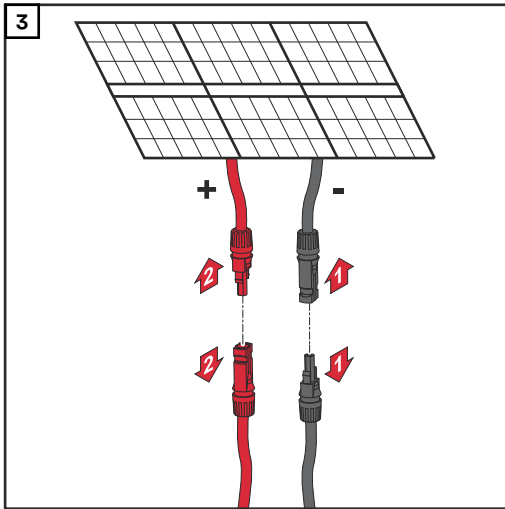
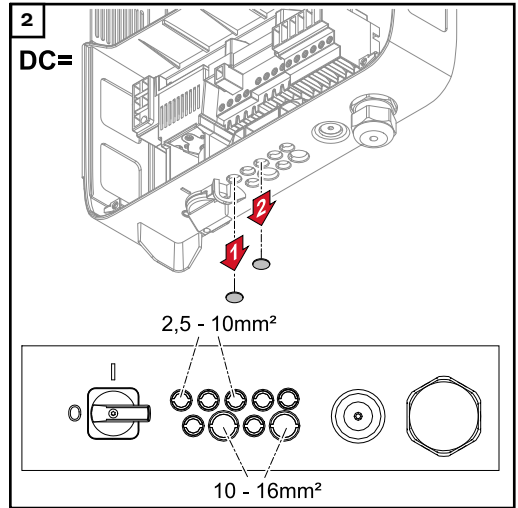
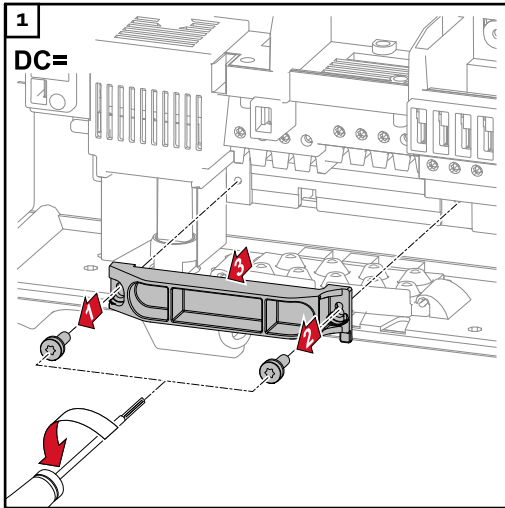
Helytelen polaritás és feszültség miatti veszély.

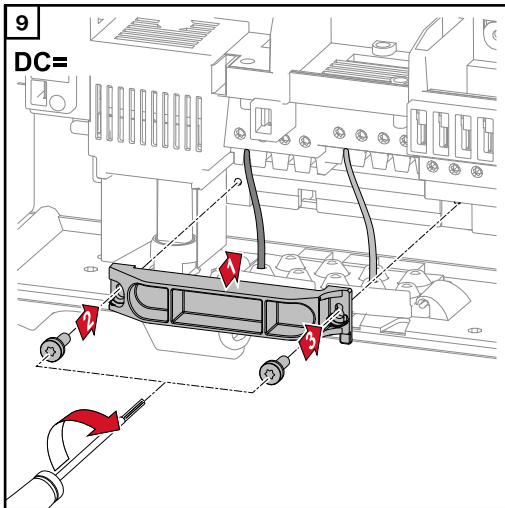
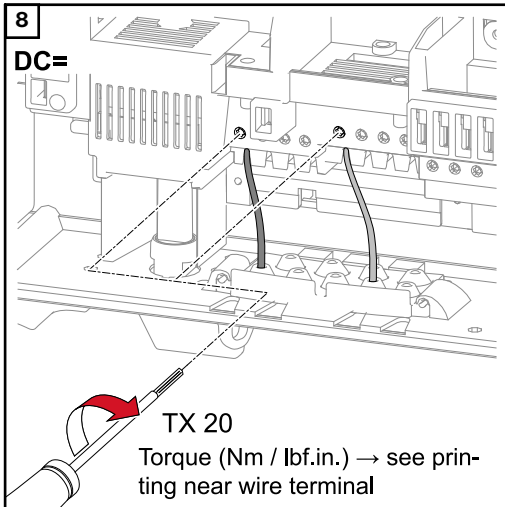
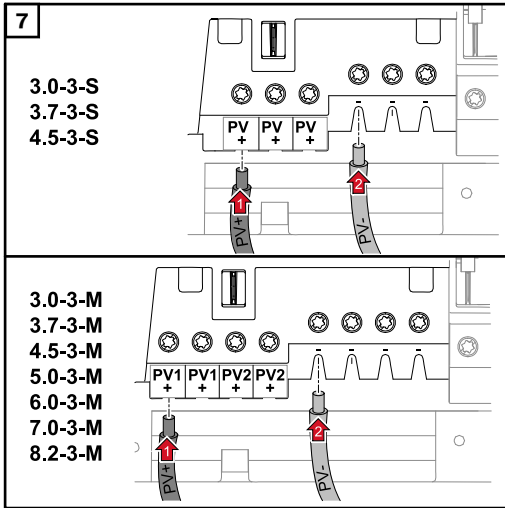
Az inverter megsérülése lehet a következmény.

- ▶ A csatlakoztatás előtt ellenőrizze a szolármodul ágak polaritását és feszültségét: a feszültség nem lépheti túl a következő értékeket: 0 és 2000 m közötti tengerszint feletti magasságon történő telepítés esetén: 1000 V
- ▶ 2001 és 2500 m közötti tengerszint feletti magasságon történő telepítés esetén: 900 V
- ▶ 2501 és 3000 m közötti tengerszint feletti magasságon történő telepítés esetén: 815 V
- ▶ 3001 és 3400 m közötti tengerszint feletti magasságon történő telepítés esetén: 750 V

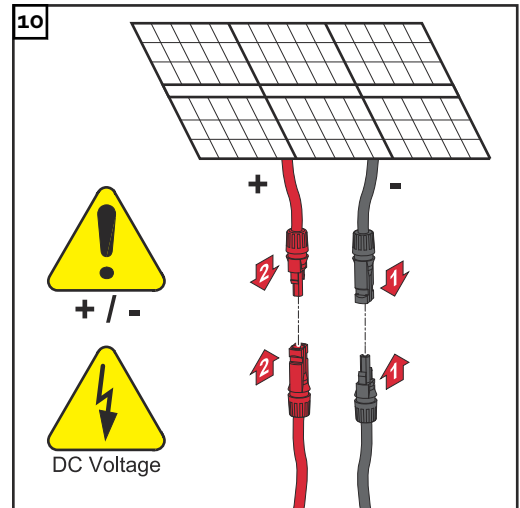
Szolármodul ágak csatlakoztatása az inverterhez (DC)

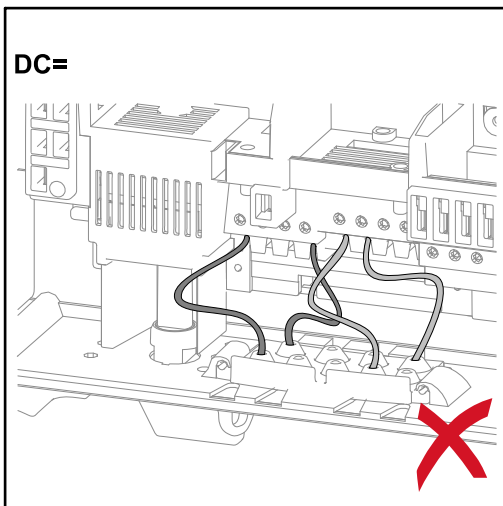
Tudnivaló! Csak annyi töréshelyet törjön ki, ahány kábel van.





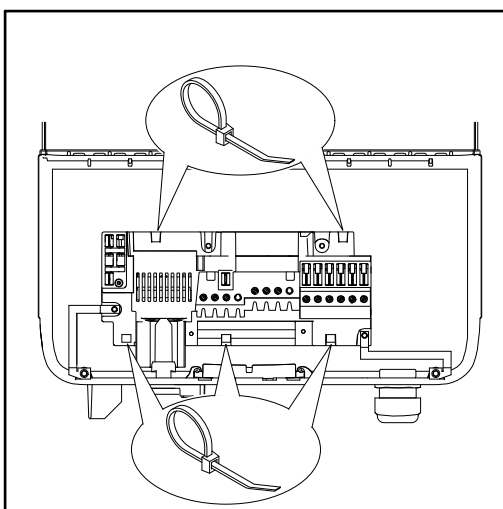
Tudnivaló! A csatlakozókapcsok alatt oldalt felnyomtatott nyomatékadókat figyelembe kell venni!





Ha a DC kábelek a DC főkapcsoló tengelye fölött vagy a DC főkapcsoló csatlakozóblokkon keresztül vannak vezetve, akkor az inverter elfordításakor megsérülhetnek, vagy az inverter nem fordítható el.

FONTOS! Ne vezesse a DC kábeleket a DC főkapcsoló tengelye fölött és a DC főkapcsoló csatlakozóblokkon keresztül!



Ha túl hosszú AC vagy DC kábeleket kábelhurokban kell vezetni a csatlakozó részen, akkor rögzítse a kábeleket kábelkötővel az erre a célra szolgáló szemekhez a csatlakozóblokk felső és alsó oldalán.

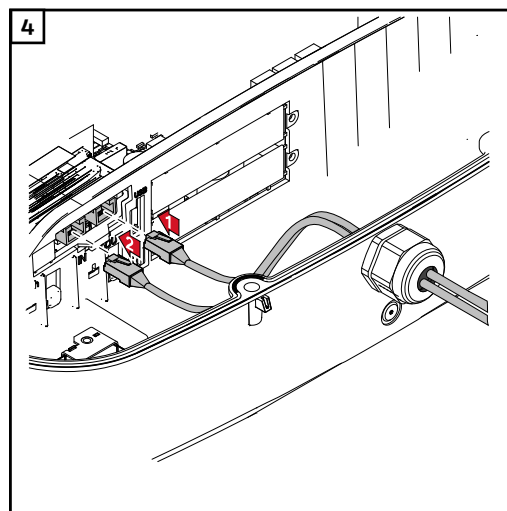
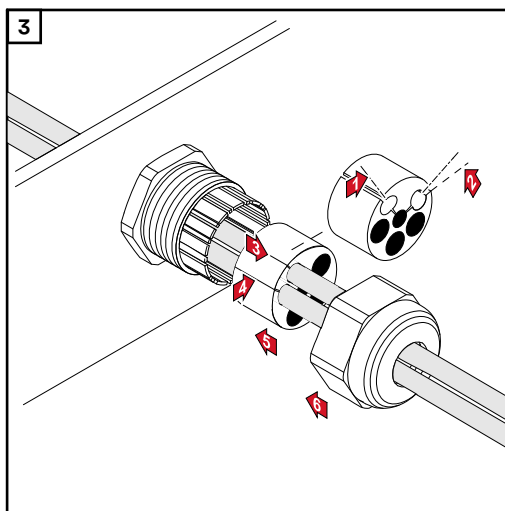
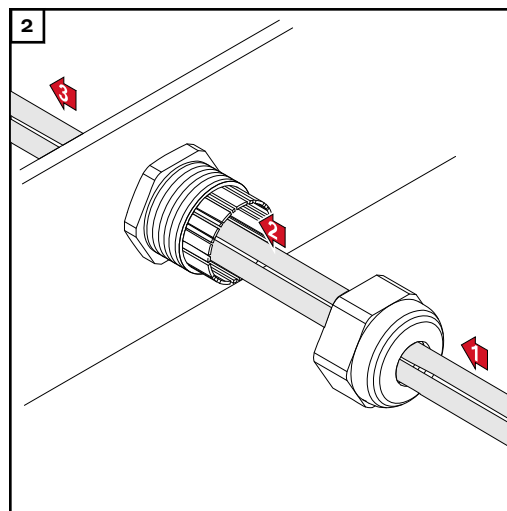
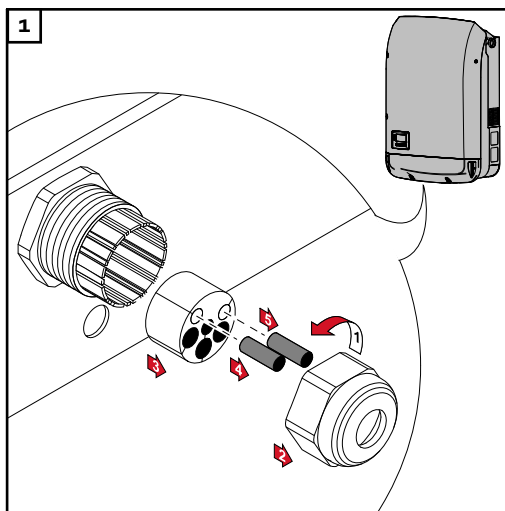
Adatkommunikáció

Adatkommunikációs kábelek fektetése

FONTOS! Az inverter egy opciós kártyával és 2 kitört opciós kártya-rekessel történő üzemeltetése nem megengedett. Erre az esetre a Froniusnál opcióként megfelelő vakfedél (42,0405,2020) áll rendelkezésre.

FONTOS! Adatkommunikációs kábelek inverterbe vezetése esetén a következő pontokat kell figyelembe venni:

- A bevezetett adatkommunikációs kábelek számától és keresztmetszetétől függően távolítsa el a tömítőbetétből a megfelelő vakdugókat, és helyezze be az adatkommunikációs kábeleket,
- A tömítőbetét szabad nyílásaiba feltétlenül tegye be a megfelelő vakdugókat.



Datamanager beépítése az inverterbe

⚠ VESZÉLY!

Kondenzátorok maradék feszültsége miatti veszély.

Áramütés lehet a következmény.

- Várja ki végig a kondenzátorok kisülési idejét. A kisülési idő 5 perc.



VESZÉLY!

Nem megfelelő védővezető-összekötés miatti veszély.

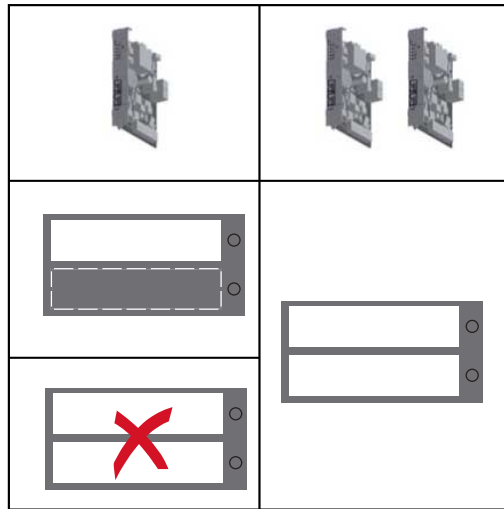
Súlyos személyi sérülés és anyagi kár lehet a következmény.

- ▶ A ház csavarjai megfelelő védővezető-csatlakozást biztosítanak a ház földeléséhez és ezeket semmi esetre sem szabad megbízható védővezető-csatlakozás nélküli más csavarra cserélni!

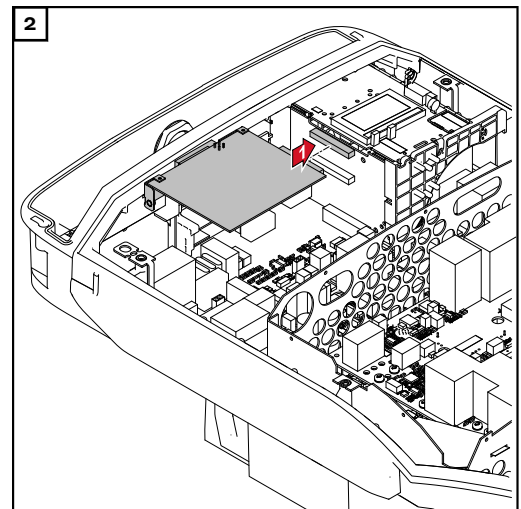
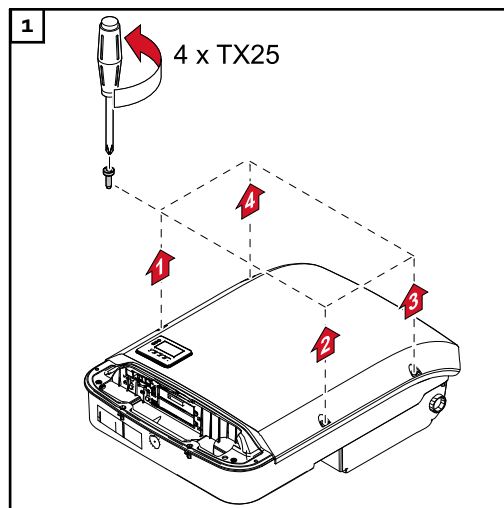
FONTOS! Az opcionális kártyákkal az általános ESD előírások szerint kell bántani.

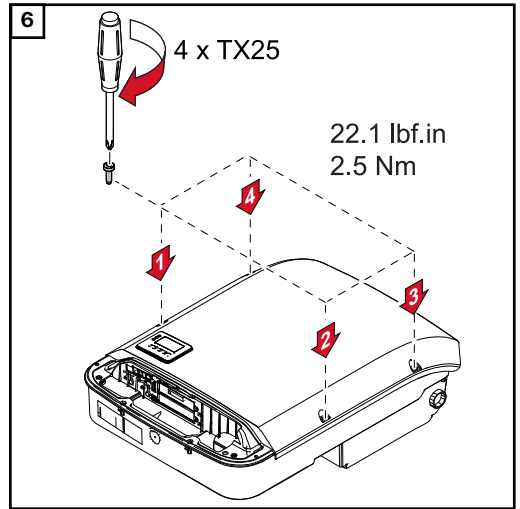
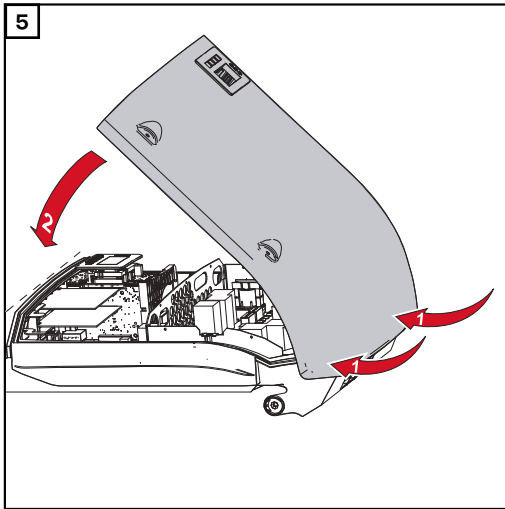
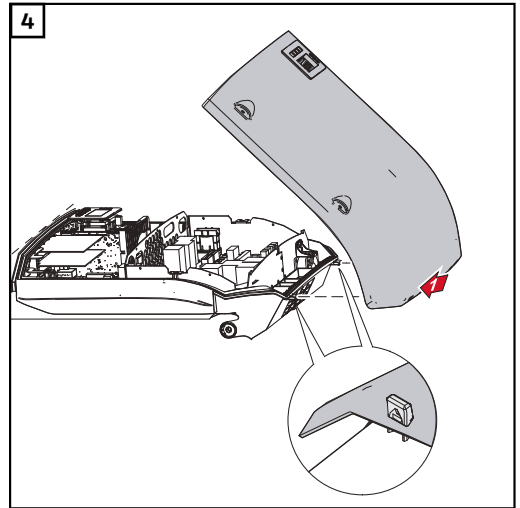
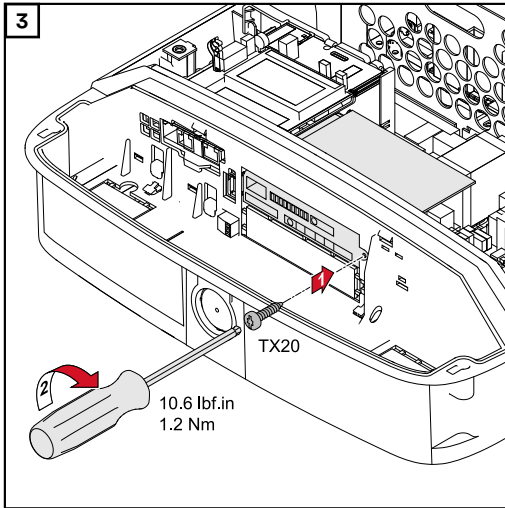
FONTOS! Fronius Solar Net gyűrűként csak egy Fronius Datamanager lehet Master-üzemmódban. Kapcsolja Slave-üzemmódba vagy szerelje ki az összes többi Fronius Datamanager-t.

A fedél (cikkszám - 42,0405,2094) cseréjével zárja le a szabad opcionális kártyatartókat, vagy használjon Fronius Datamanager nélküli invertert (light verzió).



FONTOS! Datamanager inverterbe történő beszerelésekor csak egy nyílást törjön ki a NYÁK-nak.





Inverter tartószerkezetre akasztása

Inverter tartószerkezetre akasztása

VESZÉLY!

Nem megfelelő védővezető-összekötés miatti veszély.

Súlyos személyi sérülés és anyagi kár lehet a következmény.

- ▶ A ház csavarjai megfelelő védővezető-csatlakozást biztosítanak a ház földeléséhez és ezeket semmi esetre sem szabad megbízható védővezető-csatlakozás nélküli más csavarra cserélni!

A házfedél oldalrészei olyan kialakításúak, hogy tartó- és hordozófogantyúként szolgálnak.

Tudnivaló! Az inverter biztonsági okokból reteszeléssel van ellátva, amely csak kikapcsolt DC főkapcsoló esetén teszi lehetővé az inverter tartószerkezetbe forgatását.

- Az invertert csak kikapcsolt DC főkapcsoló esetén akassza be és forgassa be a tartószerkezetbe,
- Ne akassza be és ne forgassa be erőszakkal az invertert.

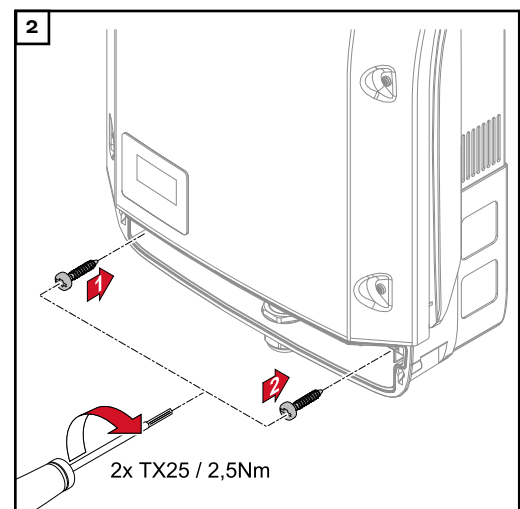
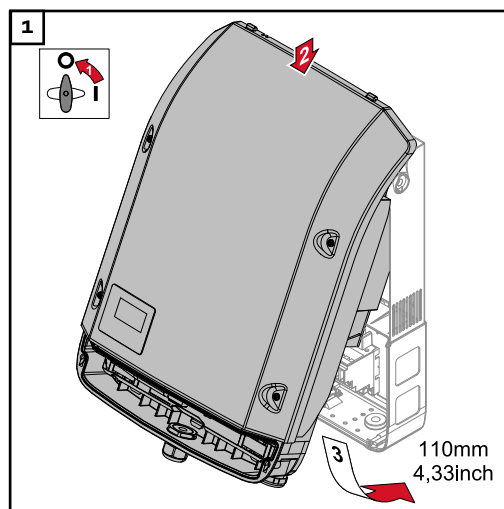
Az inverter adatkommunikációs részének rögzítőcsavarjai az inverter tartószerkezetbe rögzítésére szolgálnak. A szabályszerűen meghúzott rögzítőcsavarok az inverter és a tartószerkezet közötti stabil kapcsolat előfeltételei.

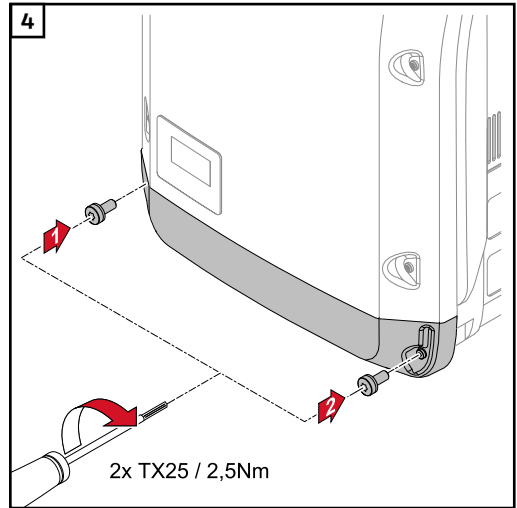
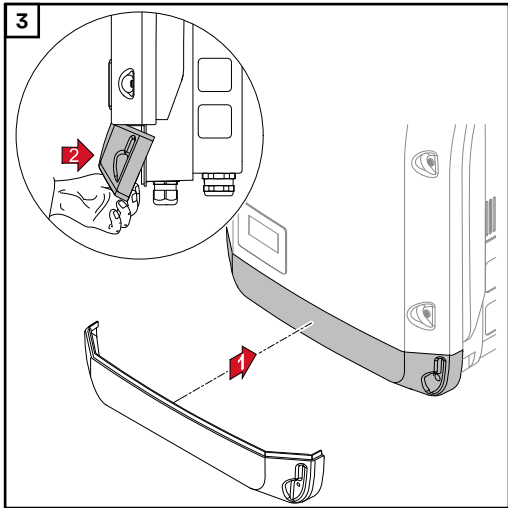
VIGYÁZAT!

Nem szabályszerűen meghúzott rögzítőcsavarok miatti veszély.

Az inverter működése közben keletkezett elektromos ív okozta tűz lehet a következmény.

- ▶ Mindig a megadott forgatónyomatékkal húzza meg a rögzítőcsavarokat.





Első üzembe helyezés

Az inverter első üzembe helyezése

VESZÉLY!

Hibás kezelés és hibásan elvégzett munkák miatti veszély.

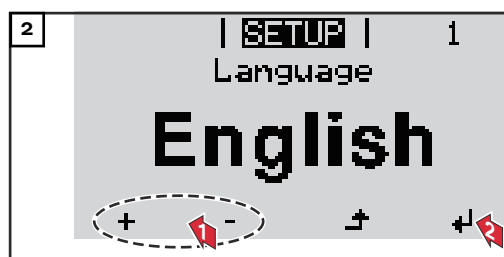
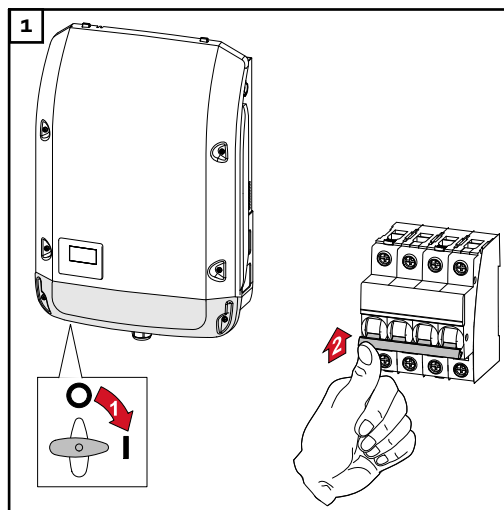
Súlyos személyi sérülés és anyagi kár lehet a következmény.

- ▶ Az inverter üzembe helyezését csak szakképzett személyzet, kizárólag a műszaki rendelkezések keretén belül végezheti el.
- ▶ Szerelés és üzembe helyezés előtt el kell olvasni a szerelési útmutatót és a kezelési útmutatót.

Az inverter első üzembe helyezése során különböző setup-beállításokat kell kiválasztani.

Ha a setup a befejezés előtt megszakad, akkor AC-resettel újraindítható. Az AC-reset a vezetékvédő kapcsoló ki- és bekapcsolásával végezhető el.

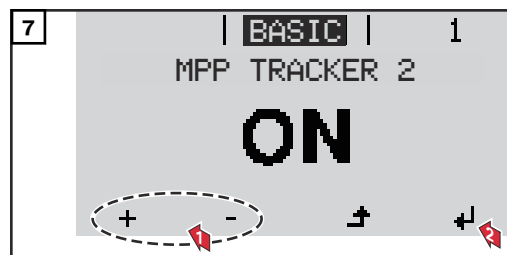
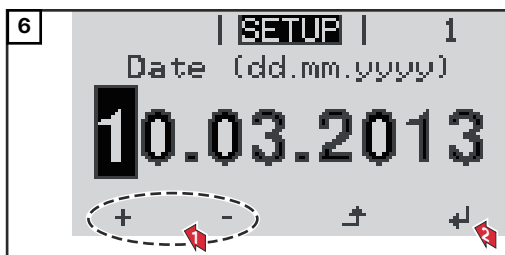
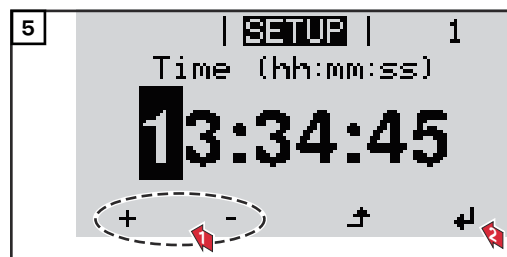
Az ország szerinti beállítás (setup) csak az inverter első üzembe helyezésekor végezhető el. Amennyiben az ország szerinti beállítást utólag módosítani kell, kérjen műszaki támogatást.

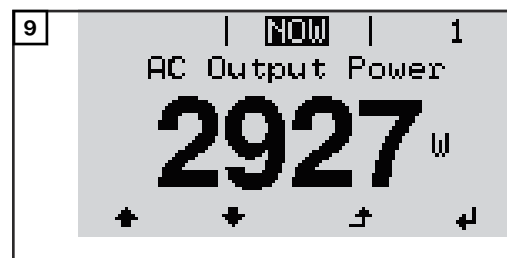
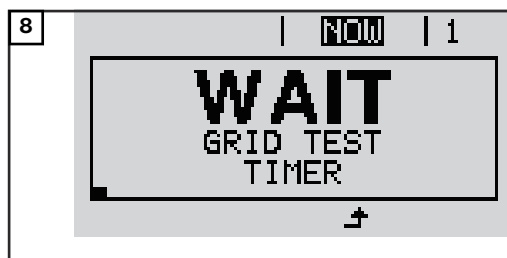


*** Példák az országbeállításokra**

Szoftverfrissítés esetén változhatnak a rendelkezésre álló országbeállítások. Ebből az okból ki-folyólag előfordulhat, hogy a következő lista nem pontosan egyezik az inverter kijelzőjével.

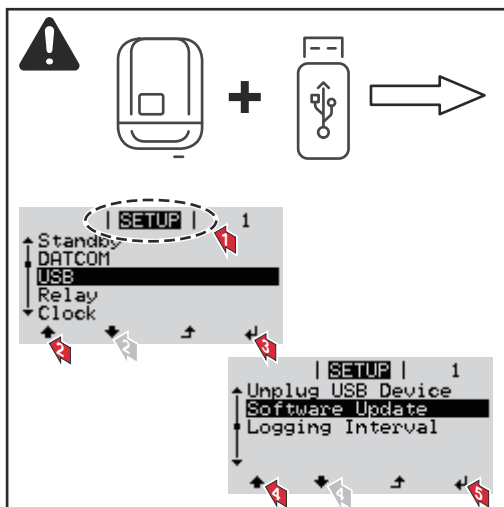
50Hz International 50 Hz	DE2F Deutschland (> 4,6 kVA)	IT6 Italia ≤ 11,08 kVA 2019
60Hz International 60 Hz	- konst. cosPhi(1)	IT7 Italia > 11,08 kVA 2019
AT1E Österreich cosphi = 1	DE2P Deutschland (> 4,6 kVA)	JO98 Jordan G98
AT2E Österreich cosphi P 0,9	- cosPhi(P) 0,9	JO99 Jordan G99
AT3E Österreich: Q(U)	DE2U Deutschland (> 4,6 kVA)	LK Sri Lanka
AUS1 Australia AUS1 - AS/ NZS4777.2	- Q(U)	MG50 Microgrid 50 Hz
AUS2 Australia AUS2 - VIC	DKA1 West Denmark - 125kW	MG60 Microgrid 60 Hz
AUS3 Australia AUS3 - NSW Ausgrid	DKA2 East Denmark - 125kW	NI98 Northern Ireland G98
AUS4 Australia AUS4 - QLD	DU1 Dubai < 10 kW	NI99 Northern Ireland G99
AUS5 Australia AUS5 - SA	DU2 Dubai 10 kW - 400 kW	NL Nederland
AUS6 Australia AUS6 - WA - WP	EE Estonia	NO Norge
AUS7 Australia AUS7 - WA - HP	ES España	NZ New Zealand
AUA Australia Region A 2020	ESOS Territorios españoles en el extranjero (Spanish Oversea Islands)	PF1 Polynésie française (French Polynesia)
AUB Australia Region B 2020	EULV EU - low voltage	PL Poland
AUC Australia Region C 2020	EUMV EU - medium voltage	PT Portugal
BE Belgique / België	FI Finland	RO România
BR2 Brasil: ≤ 6 kVA	FR France	SA Saudi Arabia
BR3 Brasil: > 6 kVA	FROS Territoire d'Outre-Mer (French Oversea Is- lands)	SE Sverige
CH Schweiz / Suisse / Sviz- zera / Svizra	G98 Great Britain GB - G98	SI Slovenija
CL Chile	GB Great Britain	SK Slovensko
CY Κύπρος / Kıbrıs / Cyprus	GR Ελλάδα	TH M Thailand MEA
CZ Česko	HR Hrvatska	TH P Thailand PEA
DE1F Deutschland (≤ 4,6 kVA)	HU Magyarország	TR Türkiye
- konst. cosPhi(1)	IE Éire / Ireland	UA Україна
DE1P Deutschland (≤ 4,6 kVA)	IL ישראל / إسرائيل / Israel	ZA South Africa / Suid-Afri- ka
- cosPhi(P) 0,95	IN India	





Szoftverfrissítéssel kapcsolatos tudnivalók

Szoftverfrissítéssel kapcsolatos tudnivalók



USB-meghajtóval szállított inverter esetén az inverter üzembe helyezése után az inverter szoftverét aktualizálni kell:

- 1 Csatlakoztassa az USB-meghajtót az inverter adatkommunikációs részéhez
- 2 Hívja be a Setup menüt
- 3 Válassza ki az „USB” menüpontot
- 4 Válassza ki a „Szoftverfrissítés” menüpontot
- 5 Végezze el a frissítést

USB-meghajtó, mint adatgyűjtő és frissítő az inverter szoftveréhez

USB-meghajtó, mint adatgyűjtő

Az USB A aljzatba csatlakoztatott USB-meghajtó az inverter adatainak naplózására szolgálhat.

Az USB-meghajtón tárolt naplózási adatok egy külső szolgáltató programjában (pl.: Microsoft® Excel) bármikor megtekinthetők az ezekkel egyidejűleg naplózott CSV-fájlon keresztül.

A régebbi Excel változatok (Excel 2007-ig) sorainak száma 65536-ra van korlátozva.

Az USB-meghajtón lévő adatok

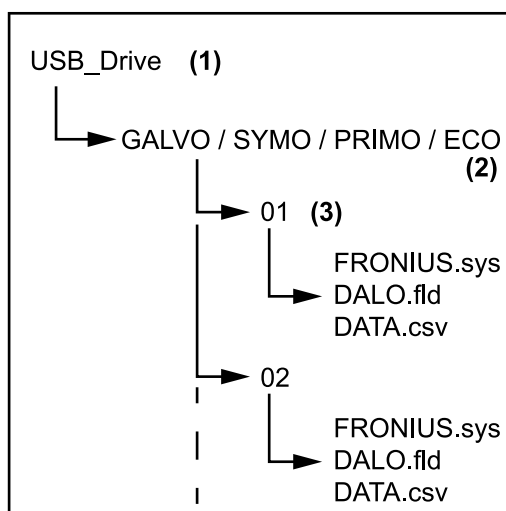
Ha az USB-meghajtót, mint adatgyűjtőt alkalmazza, akkor automatikusan három adatfájl készül:

- FRONIUS.sys rendszerfájl:
A fájl az ügyfél számára nem fontos információkat tárol az inverterről. A fájlokat nem szabad egyenként törölni. Csak együtt szabad törölni az összes fájlt (sys, fld, csv).

- DALO.fld naplófájl:
Naplófájl az adatok kiolvasására a Fronius Solar.access szoftverből.

A Fronius Solar.access szoftverről közelebbi információkat a „DATCOM Detail” kezelési útmutatóban talál a <http://www.fronius.com> alatt.

- DATA.csv naplófájl:
Naplófájl az adatok kiolvasására táblázatkezelő programban (pl.: Microsoft® Excel)



Adatstruktúra az USB-meghajtón

- (1) USB-törzskönyvtár (root könyvtár)
- (2) Fronius inverter (Fronius Galvo, Fronius Symo, Fronius Primo vagy Fronius Eco)
- (3) Inverterszám - a setup menüben, DATCOM alatt állítható be

Ha több, azonos inverterszámmal rendelkező inverter létezik, akkor a három fájl ugyanabban a mappában kerül letárolásra. A fájlnevhez egy szám adódik hozzá (pl.: DALO_02.fld)

CSV fájl felépítése:

	(1)	(2)	(3)	(4)	(5)	(6)	(7)	
	A	B	C	D	E	F	G	H
1	SerialNr.:123456789987456321'							
2	Date	Time	Inverter No.	Device Type	Periode [s]	Energy [Ws]	Energy L[Var]	Energy C[Var]
3	30.03.2013	17:15:19	1	247				
4	30.03.2013	17:15:19	1	247				
5	30.03.2013	17:15:19	1	247				
6	30.03.2013	17:15:20	1	247				

	(8)	(9)								
I	J	K	L	M	N	O	P	Q	R	S
Uac L1 [V]	Uac L2 [V]	Uac L3 [V]	Iac L1 [A]	Iac L2 [A]	Iac L3 [A]	Udc S1[V]	Idc S1[A]	Description		
								Display Information		
								V0.1.5 Build 0		
								28.03.2013 23:59:49 Info 017, Counter 0092		
								Logging Start		

- (1) ID
- (2) Az inverter száma
- (3) Az inverter típusa (DATCOM-kód)
- (4) Adatgyűjtési időköz másodpercben
- (5) Energia wattsekundumban, az adatgyűjtési időközre vonatkoztatva
- (6) Induktív meddő teljesítmény
- (7) Kapacitív meddő teljesítmény
- (8) Középtértékek az adatgyűjtési időtartamra vonatkozóan (AC feszültség, AC áram, DC feszültség, DC áram)
- (9) Kiegészítő információk

Adatmennyiség és tárolókapacitás

Pl. egy 1 GB tároló-kapacitású USB-meghajtó 5 perces adatgyűjtési időközt figyelembe véve kb. 7 évnyi gyűjtött adatot tud feljegyezni.

CSV fájl

CSV fájlok csak 65535 sort (adatrekordot) tudnak tárolni (a Microsoft® Excel 2007-es változatáig, ezt követően pedig nincs korlátozás).

5 percenkénti adatgyűjtési időközt alapul véve a 65535 sor kb. 7 hónap alatt kitöltésre kerül (CSV adatméret kb. 8 MB).

Az adatvesztés elkerülése érdekében a CSV fájlt ezen a 7 hónapon belül el kell menteni és le kell törölni az USB-meghajtóról. Ha az adatgyűjtési időköz nagyobbra van beállítva, akkor ez az időhatár megfelelően meghosszabbodik.

FLD-fájl

Az FLD-fájl ne legyen nagyobb 16 MB-nál. Ebben az esetben 5 percenkénti adatgyűjtési időközt feltételezve a tárolási időtartam kb. 6 év.

Ha a fájl mérete túllépné a 16 MB határt, akkor az adatokat számítógépre kell menteni, és minden adatot törölni kell az USB-meghajtóról.

Az adatok tárolása és eltávolítása után az USB-meghajtó azonnal újból csatlakoztatható a gyűjtött adatok feljegyzéséhez, anélkül hogy szükség lenne más műveletre.

FONTOS! Ha megtelik az USB-meghajtó, akkor az adatvesztést okozhat vagy pedig felülírásra kerülhetnek az adatok. USB-meghajtó csatlakoztatásakor ügyeljen arra, hogy az USB-meghajtó elég tárolókapacitással rendelkezzen.

Megtelt USB-meghajtó miatti kockázat.

Adatvesztés vagy az adatok felülírása lehet a következmény.

- ▶ USB-meghajtó csatlakoztatásakor ügyeljen arra, hogy az USB-meghajtó elég tárolókapacitással rendelkezzen.

Puffermemória

Az USB-meghajtó eltávolítása esetén (pl. adatmentés céljából) a gyűjtött adatok az inverter puffermemóriájába kerülnek beírásra.

Amikor újra csatlakoztatja az USB-meghajtót, az adatok automatikusan átvitelre kerülnek a puffermemóriából az USB-meghajtóra.

A puffermemória maximum 6 adatgyűjtési pont adatait tudja tárolni. Az adatok gyűjtése csak akkor történik, ha az inverter üzemel (a teljesítmény nagyobb mint 0 W). Az adatgyűjtési időtartam fixen 30 percre van beállítva. Ebből 3 órás időtartam adódik az adatoknak a puffermemóriába történő feljegyzésére.

Ha megtelt a puffermemória, akkor az új adatok felülírják a puffermemória legrégebbi adatait.

FONTOS! A puffermemória folyamatos áramellátást igényel.

Ha üzemelés közben AC áramkimaradás lépne fel, akkor a puffermemória minden adata elveszik. Annak érdekében, hogy az adatok az éjszaka folyamán ne vesszenek el, deaktiválni kell az automatikus éjszakai lekapcsolást (a „Night Mode” setup paramétert On-ra kell kapcsolni - lásd a Datamanager 2.0 kezelési útmutatójában a „Menüpontok beállítása és kijelzése”, továbbá a „DATCOM menüpontban lévő paraméterek megtekintése és beállítása” c. fejezetet).

A Fronius Eco-nál vagy a Fronius Symo 15.0-3 208-nál a puffermemória tisztán DC táplálással is működik.

Megfelelő USB-meghajtók

A kereskedelemben kapható sokféle USB-meghajtó következtében nem biztosítható, hogy az inverter mindenféle USB-meghajtót felismerjen.

A Fronius javasolja, hogy csak tanúsított, iparilag használható USB-meghajtókat alkalmazzon (ügyeljen az USB-IF logóra).

Az inverter a következő fájlrendszerű USB-meghajtókat támogatja:

- FAT12
- FAT16
- FAT32

A Fronius azt javasolja, hogy az alkalmazott USB-meghajtókat csak a gyűjtött adatok feljegyzésére vagy az inverter szoftver frissítésére használja. Az USB-meghajtókon ne legyenek más adatok.

USB-szimbólum az inverter kijelzőn, pl. a 'JETZT' (MOST) kijelzési üzemmódban:



Ha az inverter felismeri az USB-meghajtót, akkor a kijelzőn jobbra fent megjelenik az USB szimbólum.

Az USB-meghajtó behelyezésekor ellenőrizze, hogy megjelenik-e az USB szimbólum (villoghat is).

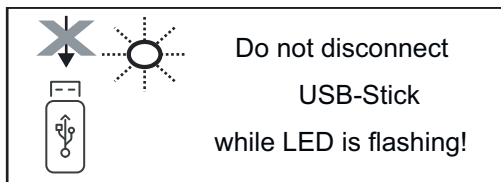
FONTOS! Kültéri alkalmazásoknál ügyelni kell arra, hogy a hagyományos USB-meghajtók csak korlátozott hőmérséklet-tartományban működnek. Kültéri alkalmazásoknál gondoskodjon arról, hogy az USB-meghajtó pl. alacsony hőmérsékleten is működjön.

USB-meghajtó az inverter szoftver frissítéséhez

Az USB meghajtó segítségével a BEÁLLÍTÁS menü USB menüpontján keresztül végfelhasználók is aktualizálhatják az inverter szoftverét: a frissítő fájlt előbb az USB meghajtóra kell menteni, majd onnan át kell vinni az inverterre. A frissítő fájlnak az USB-meghajtó törzskönyvtárában (root könyvtárában) kell lennie.

USB-meghajtó eltávolítása

Biztonsági tudnivalók USB-meghajtó eltávolításáról:



FONTOS! Az adatvesztés megakadályozása céljából a csatlakoztatott USB-meghajtót csak a következő előfeltételek mellett szabad eltávolítani:

- csak a SETUP menü „USB/hardver biztonságos eltávolítása” menüpontján keresztül
- ha az „Adatátvitel” LED már nem villog vagy világít.

Karbantartási tudnivalók

Karbantartás

FONTOS! Vízszintes szerelési helyzet és kültéri szerelés esetén: az összes csavarkötés szilárd helyzetét évente ellenőrizni kell!

Csak a Fronius által képzett szervizszemélyzetnek szabad karbantartási és szerviztevékenységet végeznie.

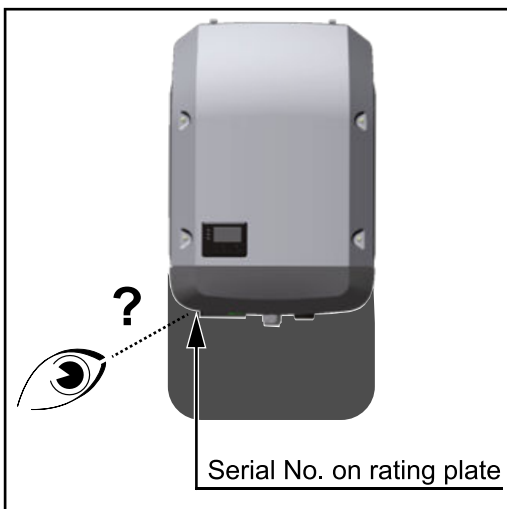
Tisztítás

Szükség esetén nedves kendővel törölje le az invertert.

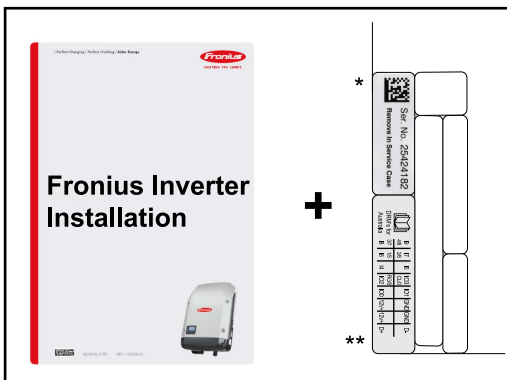
Ne használjon tisztítószeret, súrolószeret, oldószeret vagy egyéb hasonló anyagot az inverter tisztításához.

Sorozatszám-címke ügyfél általi felhasználásra

Sorozatszám-címke ügyfél általi felhasználásra (Serial Number Sticker for Customer Use)



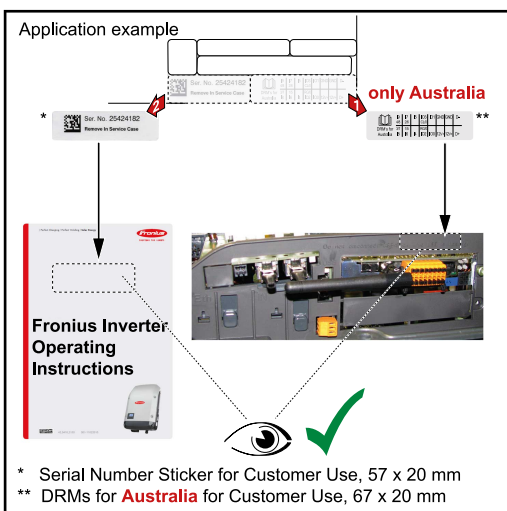
Az inverter sorozatszáma az inverter alsó részén lévő adattáblán található. Szerelési helyzettől függően a sorozatszám nehezen hozzáférhető vagy olvasható lehet, pl. ha az inverter sötét vagy árnyékos helyre lett szerelve.



Az inverter beépítési utasításához 2 sorozatszám-címke van mellékelve:

- * 57 x 20 mm
- ** 67 x 20 mm

Ezeket az ügyfél egyénileg helyezheti el jól látható módon, pl. az inverter elülső oldalán vagy a kezelési útmutatón.



Alkalmazási példa: sorozatszám-címke a kezelési útmutatón és az inverter elülső oldalán

Csak Ausztráliában: a datamanager környékén fel kell ragasztani a DRM Ausztrália matricát.



fronius.com/en/solar-energy/installers-partners/products-solutions/monitoring-digital-tools

**MONITORING &
DIGITAL TOOLS**

Fronius International GmbH

Froniusstraße 1
4643 Pettenbach
Austria
contact@fronius.com
www.fronius.com

At www.fronius.com/contact you will find the contact details of all Fronius subsidiaries and Sales & Service Partners.