



# Installation Instructions

**Fronius Symo 3 - 8,2 kW**



**SV** | Installationsanvisningar



42,0426,0172,SV

031-18092024



# Innehållsförteckning

Val av monteringsplats och monteringsläge .....	4
Förklaring säkerhetsanvisningar .....	4
Säkerhet.....	4
Avsedd användning .....	5
Val av monteringsplats för växelriktaren .....	6
Monteringsplats.....	7
Generellt gällande val av monteringsplats för växelriktaren .....	8
Montering av monteringshållare .....	9
Säkerhet.....	9
Val av pluggar och skruvar.....	9
Rekommendation av skruvar.....	9
Öppna växelriktaren.....	9
Montering av monteringsfästet på en vägg.....	10
Montering av monteringsfästet på en stolpe eller en balk .....	11
Montering av monteringsfästet på metallbalk.....	11
Varken dra isär eller deformera monteringsfästet.....	12
Anslutning av växelriktare till det allmänna elnätet (AC-sidan) .....	13
Säkerhet.....	13
Nätövervakning.....	13
Uppbyggnaden av AC-kablar.....	13
Förberedelse av aluminiumkablar inför anslutning.....	13
Anslutningsklämmor för AC.....	14
AC-kabelns tvärsnitt.....	14
Anslutning av växelriktare till det allmänna elnätet (AC).....	15
Max. säkring på växelströmssidan.....	15
Anvisningar rörande single- och multi-MPP tracker-växelriktare.....	17
Single MPP Tracker-växelriktare.....	17
Multi MPP Tracker-växelriktare.....	17
Anslutning av solpanelskretsar till växelriktaren.....	19
Allmänt om solpanelsmoduler.....	19
Anslutningsklämmor för DC.....	19
Anslutning av aluminiumkablar.....	19
Solpanelskretsar – kontroll av polaritet och spänning.....	20
Anslutning av solpanelskretsar till växelriktaren (DC).....	20
Datakommunikation.....	24
Dragning av datakommunikationskablar.....	24
Montering av Datamanager i växelriktaren.....	24
Upphängning av växelriktaren på monteringshållaren.....	27
Upphängning av växelriktaren på monteringsfästet.....	27
Första idrifttagandet.....	29
Första idrifttagandet av växelriktaren.....	29
Anvisningar om uppdatering av programvara .....	32
Anvisningar om uppdatering av fast programvara .....	32
USB-minne som datalogger och för uppdatering av programvaran för växelriktaren.....	33
USB-minne som datalogger.....	33
Data på USB-minnet.....	33
Datamängd och minneskapacitet .....	34
Buffertminne.....	35
Passande USB-minnen.....	35
USB-minne för uppdatering av programvara för växelriktaren .....	36
Borttagning av USB-minne .....	36
Anvisningar om underhåll.....	37
Underhåll.....	37
Rengöring.....	37
Dekal med serienummer för kunden.....	38
Dekal med serienummer för kunden (serial number sticker for customer use).....	38

# Val av monteringsplats och monteringsläge

---

## Förklaring säkerhetsanvisningar

### **VARNING!**

**Betecknar en omedelbart hotande fara.**

- ▶ Om du inte kan avvärja den kan den orsaka dödsfall eller svåra kroppsskador.
- 

### **FARA!**

**Betecknar en eventuell farlig situation.**

- ▶ Om du inte kan avvärja den kan den orsaka dödsfall eller svåra kroppsskador.
- 

### **SE UPP!**

**Betecknar en eventuell skadlig situation.**

- ▶ Om du inte kan avvärja den kan den orsaka lätta eller ringa kropps- och sakskador.
- 

### **OBS!**

**Anger risk för försämrat arbetsresultat och eventuell skada på utrustningen.**

---

## Säkerhet

### **FARA!**

**Fara vid felaktig användning och vid felaktigt utförda arbeten.**

Det kan leda till svåra person- och sakskador.

- ▶ Endast utbildad personal får ta växelriktaren i drift och bara i enlighet med de tekniska föreskrifterna.
  - ▶ Läs installationsanvisningen och bruksanvisningen innan installationen och idrifttagandet påbörjas.
- 

### **FARA!**

**Fara vid felaktigt utföra arbeten.**

Det kan leda till svåra sak- och personskador.

- ▶ Endast licensierade elinstallatörer får montera och ansluta överspännings-skydd!
  - ▶ Beakta säkerhetsföreskrifterna!
  - ▶ Kontrollera inför alla monterings- och anslutningsarbeten att AC- och DC-sidan är spänningsfria före växelriktaren.
-

## Brandförebyggande

### SE UPP!

#### **Fara vid bristande eller felaktiga installationer.**

Det kan leda till skador på växelriktarna och andra strömförande komponenter i en solcellsanläggning.

Bristande eller felaktiga installationer kan leda till överhettning av kablar och klämmor och att det skapas ljusbågar. Det kan leda till termiska skador som i sin tur kan förorsaka bränder.

Beakta följande vid anslutning av AC- och DC-kablar:

- ▶ Dra åt alla anslutningsklämmor med det vridmoment som anges i bruksanvisningen.
- ▶ Dra åt alla jordningsklämmor (PE/GND) med det vridmoment som anges i bruksanvisningen, detta gäller även lediga jordningsklämmor.
- ▶ Överbelasta inte kablarna.
- ▶ Kontrollera kablarna med avseende på skador och rätt dragning.
- ▶ Beakta säkerhetsanvisningarna, bruksanvisningen och lokala anslutningsbestämmelser.
  
- ▶ Skruva alltid med hjälp av fixeringsskruvar fast växelriktaren i monteringsfästet med det vridmoment som anges i bruksanvisningen.
- ▶ Växelriktaren får endast tas i drift med åtdragna fixeringsskruvar!

Följ tillverkarens uppgifter gällande anslutning, installation och drift. Utför alla installationer och anslutningar noga enligt uppgifterna och föreskrifterna för att reducera riskpotentialen till ett minimum.

Hämta åtdragningsmomenten för de aktuella klämmorna från installationsanvisningen till utrustningen.

### **Avsedd användning**

Växelriktaren är avsedd endast för omvandling av likström från solpaneler till växelström och matning av strömmen till det allmänna elnätet.

Som icke avsedd användning räknas:

- En annan eller därutöver gående användning
- Ombyggnationer på växelriktaren som inte uttryckligen har rekommenderats av Fronius
- Inbyggnad av komponenter som inte uttryckligen har rekommenderats eller sålts av Fronius

Tillverkaren ansvarar inte för skador som uppstår då.

Den lagstadgade garantin upphör att gälla.

Till den avsedda användningen hör även att:

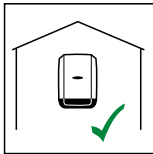
- Läs och följ alla anvisningar samt säkerhetsföreskrifter och riskinformation som finns i bruks- och installationsanvisningen
- Utföra underhållsarbetena
- Montera i enlighet med installationsanvisningen

Se vid planeringen av solcellsanläggningen till att alla komponenter uteslutande används inom det tillåtna driftområdet.

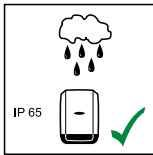
Beakta alla av tillverkaren av solpanelerna rekommenderade åtgärder som rör långsiktigt bibehållande av solpanelernas egenskaper.

Beakta elleverantörens bestämmelser rörande strömmatning och anslutningsmetoder till elnätet.

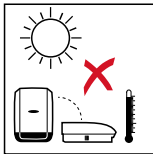
## Val av monteringsplats för växelriktaren



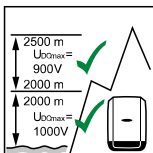
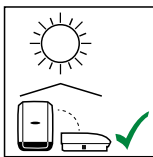
Växelriktaren är lämplig att montera inomhus.



Växelriktaren är lämplig att montera utomhus.

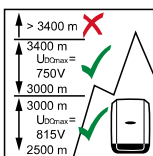


Utsätt inte växelriktaren för direkt solsken för att hålla uppvärmningen av den så låg som möjligt. Montera växelriktaren i en skyddad position, till exempel nära solpanelsmodulerna eller under ett takutskjut.

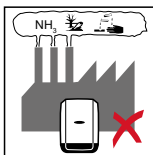


$U_{DCmax}$  vid höjd över havet:

0-2 000 m = 1 000 V  
2 000-2 500 m = 900 V  
2 500-3 000 m = 815 V  
3 000-3 400 m = 750 V

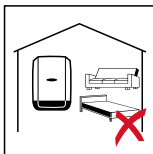


**VIKTIGT!** Växelriktaren får varken monteras eller användas högre än 3 400 m över havet.

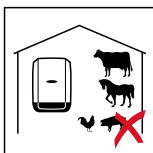


Montera inte växelriktaren i:

- Inmatningsområdet för ammoniak, frätande ångor, syror eller salter (såsom lager för gödningsmedel, ventilationsöppningar för djurstallar, kemiska anläggningar, garvningsanläggningar)



Montera inte växelriktaren i omedelbar närhet till en bostad på grund av en svag ljudutveckling i vissa driftlägen.



Montera inte växelriktaren i:

- Utrymmen med ökad olycksfallsrisk på grund av nyttodjur (hästar, kor, får, grisar etc.)
- Stall och angränsande utrymmen
- Lager- och förrådsrum för hö, halm, hackelse, kraftfoder, gödningsmedel etc.



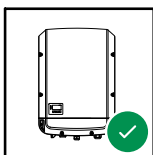
Växelriktaren är i princip dammtät. Men i områden med kraftig dammansamling kan kyltorna damma igen och därmed påverka den termiska kapaciteten negativt. I det här fallet krävs regelbunden rengöring. Vi rekommenderar därför inte montering i utrymmen och miljöer med kraftig dammutveckling.



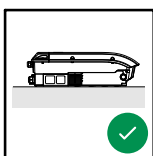
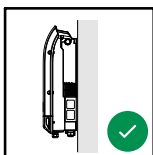
Montera inte växelriktaren i:

- Växthus
- Lager- och bearbetningsrum för frukt, grönsaker och vinodlingsprodukter
- Rum för förvaring av säd, grönfoder och fodermedel

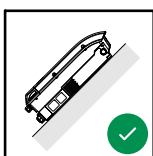
## Monteringsplats



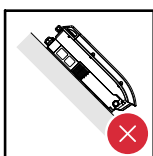
Växelriktaren är avsedd för lodrät montering på en lodrät vägg eller en lodrät pelare.



Växelriktaren är avsedd för horisontell montering.



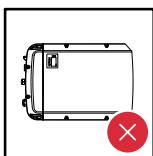
Växelriktaren är avsedd för montering på en lutande yta.



Montera inte växelriktaren på en lutande yta med anslutningarna uppåt.



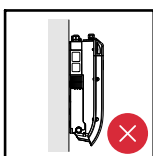
Montera inte växelriktaren lutande på en lodrät vägg eller pelare.

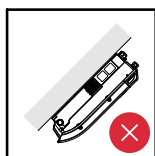


Montera inte växelriktaren horisontellt på en lodrät vägg eller en lodrät pelare.

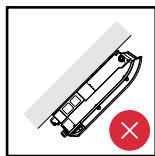


Montera inte växelriktaren med anslutningarna uppåt på en lodrät vägg eller en lodrät pelare.

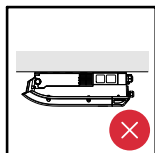




Montera inte växelriktaren med överhäng och anslutningarna uppåt.



Montera inte växelriktaren med överhäng och anslutningarna nedåt.

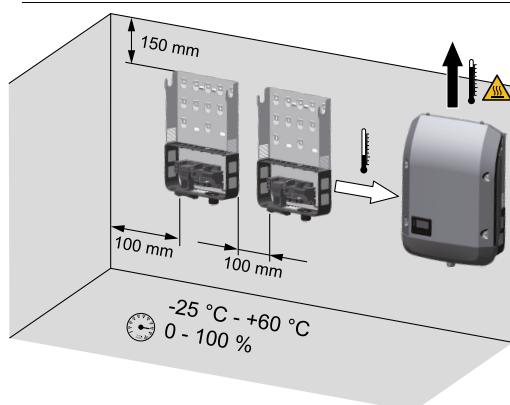


Montera inte växelriktaren i ett innertak.

### Generellt gällande val av monteringsplats för växelriktaren

Beakta följande kriterier vid valet av monteringsplats för växelriktaren:

Installationen får utföras endast på ett fast, icke brännbart, underlag.



Max. omgivningstemperaturer:  
-25 °C/+60 °C

Relativ luftfuktighet:  
0–100 %

Luftströmmen inuti växelriktaren går från vänster och uppåt (kallluft tillförs från vänster, varmluft leds bort uppåt).  
Frånluften kan nå en temperatur på 70 °C.

Monteras växelriktaren i ett kopplingskåp eller liknande slutet utrymme, är det viktigt att det finns tillräcklig värmeavledning i form av fläktstyrd luftcirkulation.

Ska växelriktaren monteras på en yttervägg på ett djurstall, ska den sitta minst 2 m från ventilationsöppningarna och byggnadens öppningar.

På monteringsplatsen får det inte finnas någon annan belastning i form av ammoniak, frätande ångor, salter eller syror.



# Montering av monteringshållare

---

## Säkerhet

### **FARA!**

#### **Det råder fara utgående från restspänning från kondensatorer.**

En elektrisk stöt kan bli följden.

- ▶ Vänta tills att kondensatorerna har laddats ur. Urladdningstiden är 5 minuter.
- 

### **SE UPP!**

#### **Det finns risk för skador på grund av smuts eller vatten på anslutningsklämmorna och kontakterna på växelriktarens anslutningsområde.**

Det kan leda till en skada på växelriktaren.

- ▶ Se vid borrning till att anslutningsklämmorna och kontakterna på anslutningsområdet inte blir smutsiga eller våta.
  - ▶ Monteringsfästet utan effektdel uppfyller inte hela växelriktarens kapslingsklass, varför det inte får monteras utan effektdel.
  - ▶ Skydda monteringsfästet mot smuts och fukt inför monteringen.
- 

Observera! Kapslingsklassen IP 65 gäller bara om

- växelriktaren hänger i monteringshållaren och har skruvats fast i monteringshållaren och
- skyddet över datakommunikationsområdet har monterats på växelriktaren och har skruvats fast ordentligt.

För monteringshållaren utan växelriktare och ventilationskanal gäller kapslingsklassen IP 20!

---

## Val av pluggar och skruvar

**Viktigt!** Det krävs olika fästmaterial, beroende på underlaget, för monteringen av monteringshållaren. Därför ingår inte fästmaterialet i leveransomfattningen för växelriktaren. Montören ansvarar för valet av passande fästmaterial.

---

## Rekommendation av skruvar

Vi rekommenderar stål- eller aluminiumskruvar med en diameter på 6–8 mm för monteringen av växelriktaren.

---

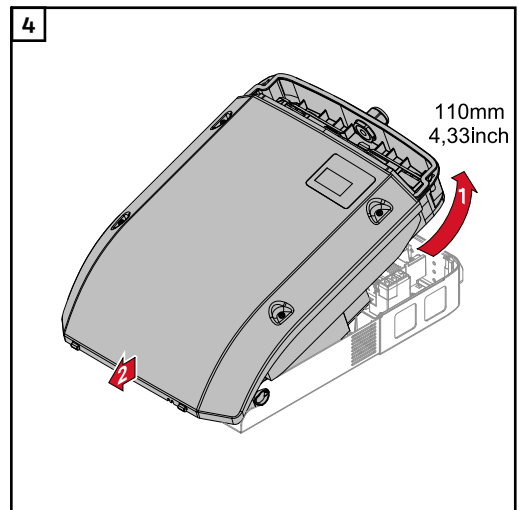
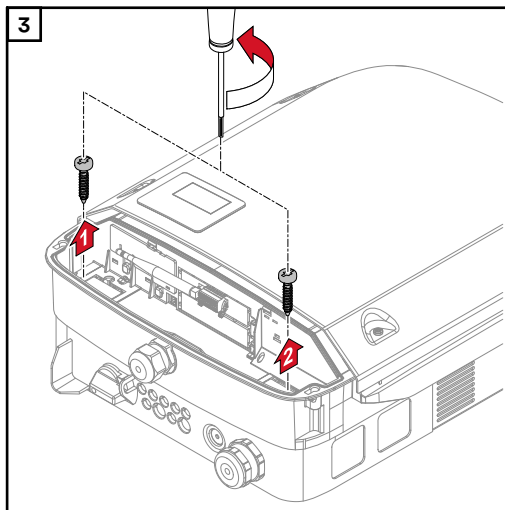
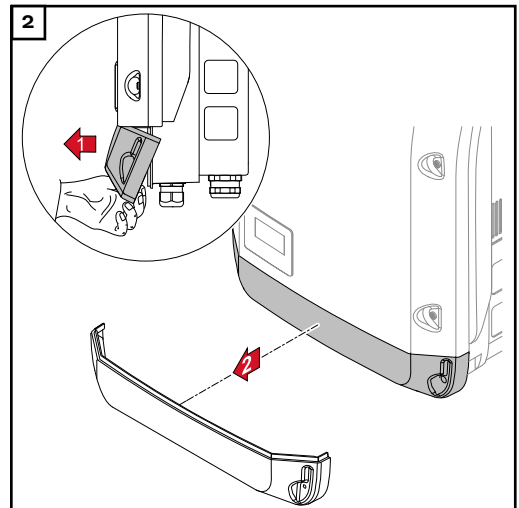
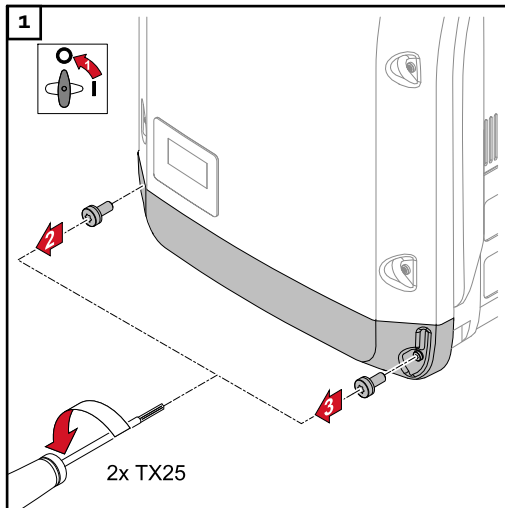
## Öppna växelriktaren.

### **FARA!**

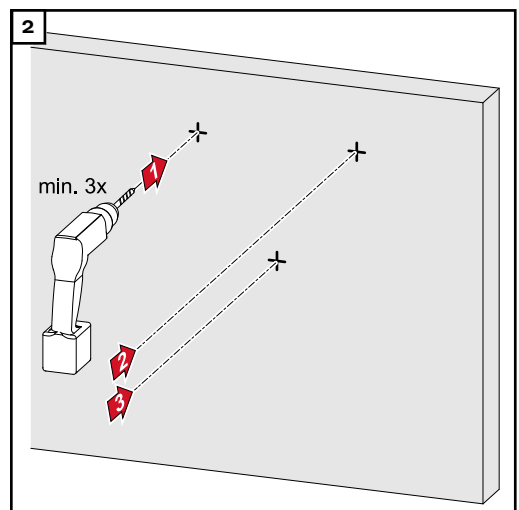
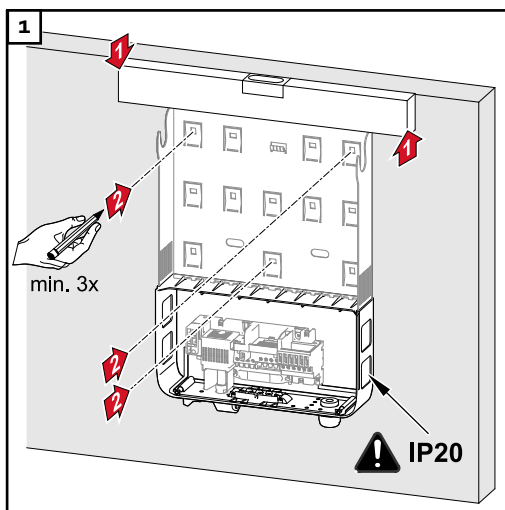
#### **Det råder fara vid otillräcklig skyddsledarförbindelse.**

Det kan leda till svåra person- och saksador.

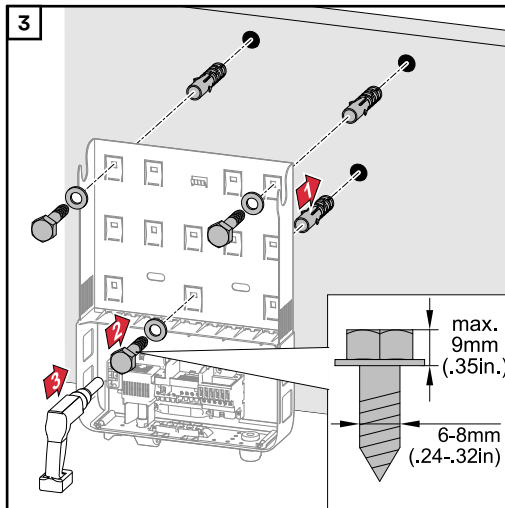
- ▶ Växelriktarhusets skruvar utgör en lämplig skyddsledarförbindelse för jordning av växelriktarhuset. De får inte ersättas av andra skruvar utan tillförlitlig skyddsledarförbindelse!
-



**Montering av monteringsfästet på en vägg**

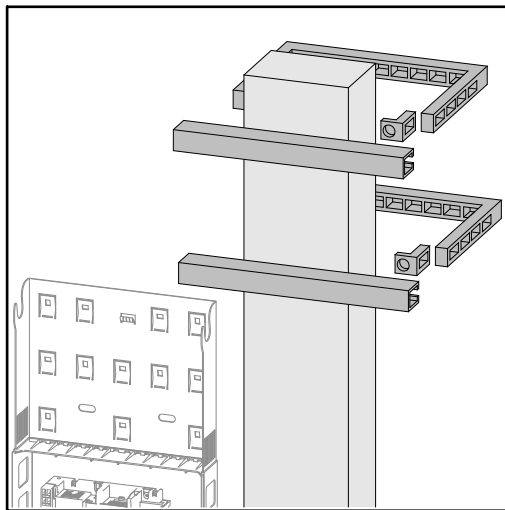


*Tips: Montera växelriktaren så att displayen är i ögonhöjd.*



**Obs!** Se vid monteringen av monteringsfästet på väggen till att det inte blir skevt eller deformeras.

### Montering av monteringsfästet på en stolpe eller en balk



Ska växelriktaren monteras på en stolpe eller en balk, rekommenderar Fronius stolpfästsatsen "Pole clamp" (beställningsnummer SZ 2584.000) från Rittal GmbH.

Med hjälp av den satsen kan växelriktaren monteras på en rund eller rektangulär stolpe med följande diameter:  $\varnothing$  från 40 till 190 mm (rund stolpe),  $\ddot{y}$  från 50 till 150 mm (kantig stolpe).

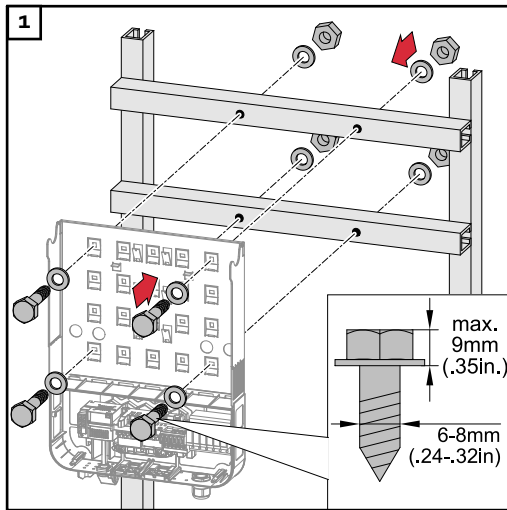
### Montering av monteringsfästet på metallbalk

#### **OBS!**

**Vid montering på metallbalkar får inte baksidan av växelriktaren utsättas för regn eller vattenstänk.**

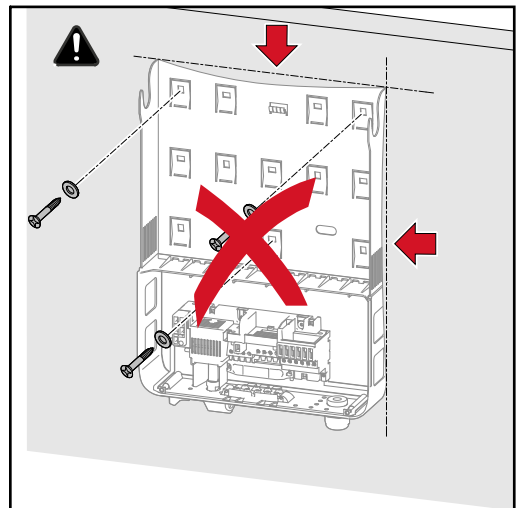
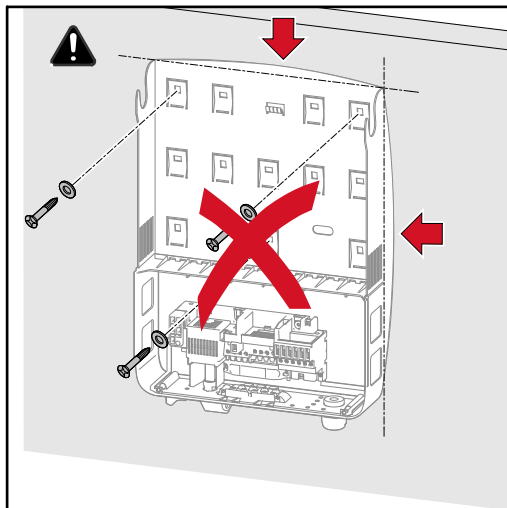
Sörj för lämpligt skydd mot regnvatten och vattenstänk.

Monteringsfästet måste skruvas fast i minst 4 punkter.



**Varken dra isär  
eller deformera  
monteringsfästet.**

**Obs!** Se vid monteringen av monteringsfästet på en vägg eller en pelare till att monteringsfästet inte blir skevt eller deformeras.



# Anslutning av växelriktare till det allmänna elnätet (AC-sidan)

## Säkerhet

### FARA!

#### **Fara råder vid felaktig användning och vid felaktigt utförda arbeten.**

Det kan leda till svåra person- och saksador.

- ▶ Växelriktaren får tas i drift endast av utbildad personal och i enlighet med de tekniska föreskrifterna.
- ▶ Läs installationsanvisningen och bruksanvisningen, innan installationen och idrifttagandet påbörjas.

### FARA!

#### **Fara utgår från nätspänningen och från DC-spänningen från solpanelsmoduler som utsätts för ljus.**

En elektrisk stöt kan bli följden.

- ▶ Se inför samtliga anslutningsarbeten till att AC- och DC-sidan är spänningsfria före växelriktaren.
- ▶ Bara en behörig elektriker får ansluta anläggningen fast till det allmänna elnätet.

### SE UPP!

#### **Det finns risk för skador vid för dåligt åtdragna anslutningsklämmor.**

Följden kan bli termiska skador på växelriktaren som kan leda till bränder.

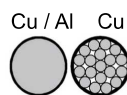
- ▶ Se vid anslutning av AC- och DC-kablar till att alla anslutningsklämmor har dragits åt ordentligt med det angivna vridmomentet.

## Nätövervakning

Motståndet i matarledningarna till anslutningsklämmorna på AC-sidan måste vara så litet som möjligt, för att nätövervakningen ska fungera optimalt.

## Uppbyggnaden av AC-kablar

På växelriktarens AC-klämmor kan AC-kablar med följande uppbyggnad anslutas:



- Koppar eller aluminium: rund entrådlig
- Koppar: rund fintrådlig

## Förberedelse av aluminiumkablar inför anslutning

Anslutningsklämmorna på AC-sidan är avsedda för anslutning av entrådiga runda aluminiumkablar. På grund av reaktionen mellan aluminium och luft till ett motståndskraftigt, ickeledande oxidskikt måste följande punkter beaktas vid anslutning av aluminiumkablar:

- Reducerade märkströmmar för aluminiumkablar
- De nedan angivna anslutningsvillkoren

Beakta alltid kabeltillverkarens information vid användning av aluminiumkablar.

Beakta de lokala bestämmelserna vid dimensioneringen av kabeltvärsnitten.

### Anslutningsvillkor:

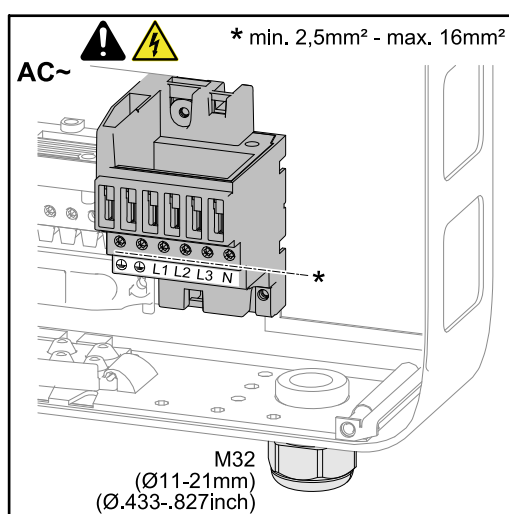
- 1 Rengör den avisolerade kabeländan noga genom att skrapa bort oxidskiktet, exempelvis med en kniv.

**VIKTIGT!** Använd varken borstar, filar eller smärgeldukar. Aluminiumpartiklar blir kvar och kan överföras till andra ledare.

- 2 Fetta sedan in kabeländan med ett neutralt fett, till exempel med syra- och alkalifri vaselin.
- 3 Anslut kabeländan omedelbart i klämman.

**VIKTIGT!** Upprepa arbetsförloppen, om kabeln lossas och sedan ska klämmas fast igen.

### Anslutningsklämmor för AC



PE Skyddsledare/jordning  
L1-L3 Fasledare  
N Neutralledare

Max. tvärsnitt per ledarkabel:  
16 mm<sup>2</sup>

Min. tvärsnitt per ledarkabel:  
enligt säkringsvärdet på AC-sidan,  
men minst 2,5 mm<sup>2</sup>

AC-kablarna kan anslutas utan ledarändhylsor i anslutningsklämmorna för AC.

**VIKTIGT!** Vid användning av ledarändhylsor för AC-kablar med ett tvärsnitt på 16 mm<sup>2</sup> måste ledarändhylsorna krimpas med ett rätvinkligt tvärsnitt. Användning av ledarändhylsor med isoleringskrage är bara tillåten upp till ett kabeltvärsnitt på max. 10 mm<sup>2</sup>.

### AC-kabelns tvärsnitt

Vid metriskt standardskruvförband M32 med reducerstycke: kabeldiameter från 7 till 15 mm

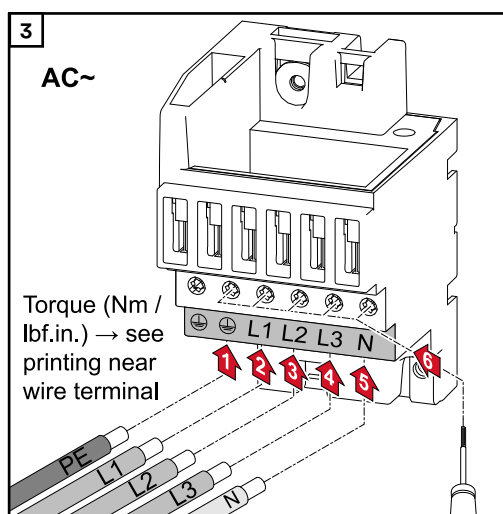
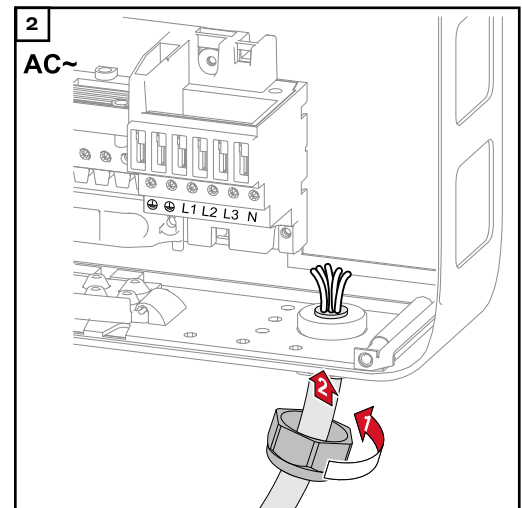
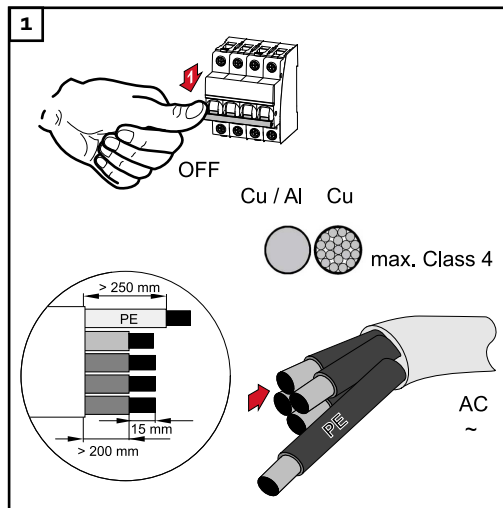
Vid metriskt skruvförband M32 (borttaget reducerstycke):

Kabeldiameter 11-21 mm

(vid en kabeldiameter understigande 11 mm reduceras dragavlastningskraften från 100 N till maximalt 80 N)

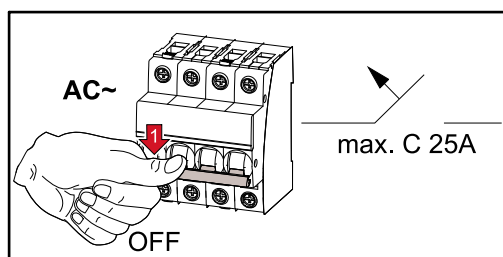
Vid kabeldiametrar större än 21 mm måste M32-skruvförbandet bytas mot ett M32-skruvförband med utvidgat klämområde - artikelnummer: 42,0407,0780 - dragavlastning M32x1,5 KB 18-25.

## Anslutning av växelriktare till det allmänna elnätet (AC)



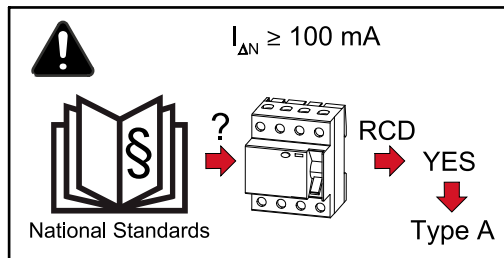
**OBS!** Beakta de uppgifter om vridmoment som finns på sidan under anslutningsklämmorna!

## Max. säkring på växelströmssidan



Växelriktare	Faser	AC-effekt	max. överströmskydd, utgång	Rekommenderad säkring
Symo 3.0-3-S / -M	3	3000 W	25 A	10 A
Symo 3.7-3-S/-M	3	3700 W	25 A	13 A
Symo 4.5-3-S/-M	3	4500 W	25 A	16 A
Symo 5.0-3-M	3	5000 W	25 A	16 A
Symo 6.0-3-M	3	6000 W	25 A	16 A
Symo 7.0-3-M	3	7000 W	25 A	20 A

Växleriktare	Faser	AC-effekt	max. överströmskydd, utgång	Rekommenderad säkring
Symo 8.2-3-M	3	8200 W	25 A	25 A



**OBS!**

Lokala bestämmelser, elleverantören eller andra förutsättningar kan kräva en jordfelsbrytare i anslutningsledningen för AC.

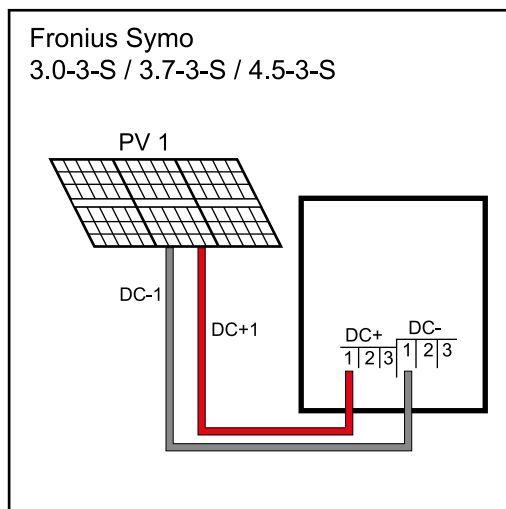
Generellt räcker det med en jordfelsbrytare av typen A med minst 100 mA utlösningström i det här fallet. I enskilda fall och beroende på de lokala förhållandena kan emellertid jordfelsbrytaren av typ A utlösa felaktigt. Av den anledningen rekommenderar Fronius att använda en jordfelsbrytare som passar för frekvensomriktare.



# Anvisningar rörande single- och multi-MPP tracker-växleriktare

## Single MPP Tracker-växleriktare

### Fronius Symo 3.0-3-S / 3.7-3-S / 4.5-3-S



Anslutning av ett solpanelsmodulfält till en Single MPP Tracker-växleriktare

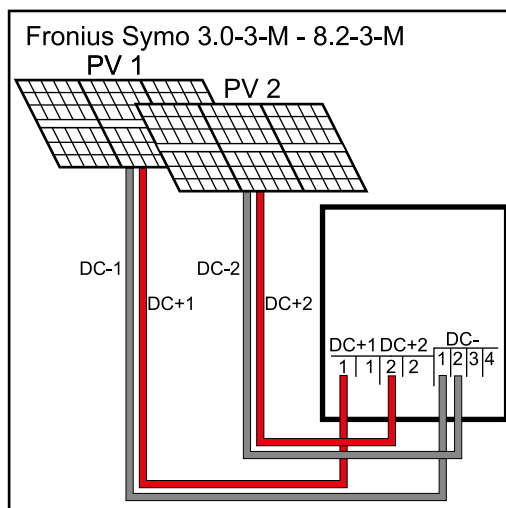
Till dessa växleriktare finns vardera 3 klämmor för DC+ och DC- tillgängliga. Klämmorna är internt förbundna och utan säkring. Därmed kan upp till 3 kretsar parallellanslutas direkt på växleriktaren.

Modulerna måste då vid 2 kretsar kunna bära minst den enkla och vid 3 kretsar minst den dubbla returströmmen (se moduldatabladet).

Vid fler än 3 kretsar måste en extern samlingsbox och kretssäkringar användas. Kretsarna måste då ha samma antal moduler.

## Multi MPP Tracker-växleriktare

### Fronius Symo 3.0-3-M - 8.2-3-M



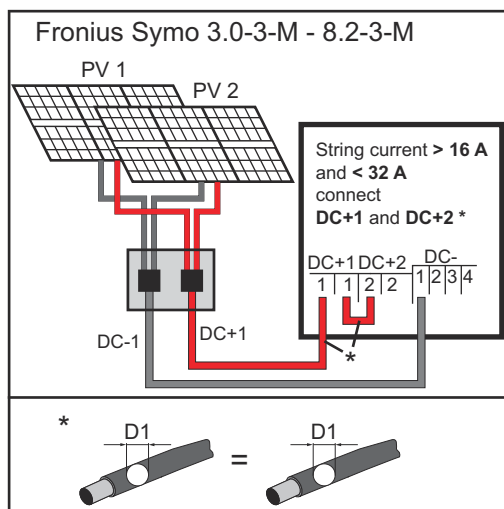
Anslutning av två solpanelsmodulfält till en Multi MPP Tracker-växleriktare

Till Multi MPP Tracker-växleriktare finns det 2 av varandra oberoende DC-ingångar (MPP Tracker) tillgängliga. De kan kopplas med olika antal moduler. För varje MPP Tracker finns det vardera 2 klämmor för DC+. Det finns totalt 4 klämmor för DC-.

Anslutning av 2–4 kretsar i Multi MPP Tracker-drift:

Dela upp kretsarna på de båda MPP Tracker-ingångarna (DC+1/DC+2). Klämmorna DC- kan användas på valfritt sätt, eftersom de är kopplade internt.

Ställ MPP TRACKER 2 på "ON" inför det första idrifttagandet (kan även utföras i efterhand i menyn Basic)



Anslutning av flera sammanbundna solpanelsmodulsfält med en ledning till en Multi MPP Tracker-växelriktare

Single MPP Tracker-drift på en Multi MPP Tracker-växelriktare:

Är kretsarna kopplade till en krets-samlingsbox och bara en samlingsledning används för anslutningen till växelriktaren, måste anslutningen DC +1 (stift 2) och DC+2 (stift 1) byglas. DC-anslutningsledningen och byglingen måste ha samma kabeldiameter. DC-klämman behöver inte byglas, eftersom den är internt byglad.

Ställ MPP TRACKER 2 på "OFF" inför det första idrifttagandet (kan även utföras i efterhand i menyn Basic).

Körs Multi MPP Tracker-växelriktaren i driftläget Single MPP Tracker, delas de anslutna DC-ledningarnas strömmar upp jämnt på båda ingångarna.

# Anslutning av solpanelskretsar till växelriktaren

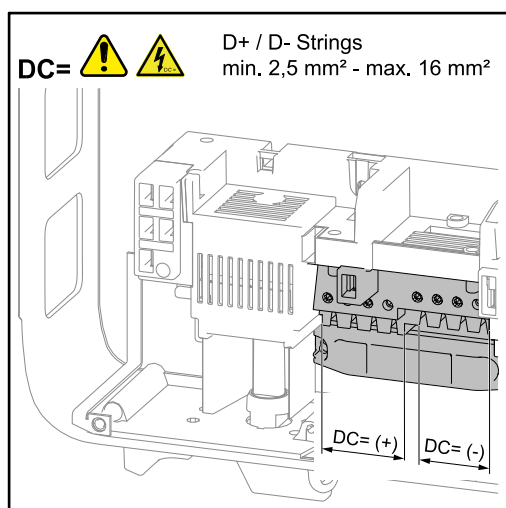
## Allmänt om solpanelsmoduler

Beakta följande punkter när du ska välja solpanelsmoduler och vid en möjlig kommersiell användning av växelriktaren:

- Solpanelsmodulens tomgångsspänning ökar vid en konstant solinstrålning och sjunkande temperaturer. Tomgångsspänningen får inte överstiga den maximalt tillåtna systemspänningen. Om tomgångsspänningen överstiger de angivna värdena kommer växelriktaren förstöras. Då gäller inga garanti-anspråk.
- Beakta temperaturkoefficienterna på databladet för solpanelsmodulen.
- Exakta värden för dimensionering av solpanelsmoduler kan du få genom lämpliga beräkningsprogram, exempelvis Fronius Solar.creator ([creator.fronius.com](http://creator.fronius.com)).

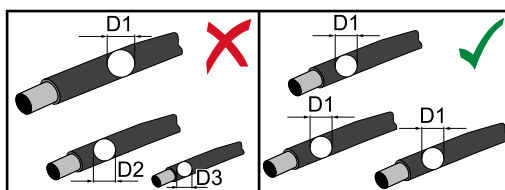
**VIKTIGT!** Kontrollera innan solpanelsmodulen ansluts, om de spänningsvärden för solpanelsmodulen som uppgetts av tillverkaren stämmer överens med verkligheten.

## Anslutningsklämmor för DC



Kabeltvärsnitt per DC-kabel:  
minst 2,5 mm<sup>2</sup> – högst 16 mm<sup>2</sup>

DC-kablarna kan anslutas utan ledarändhylsor i anslutningsklämmorna för DC.



**OBS!** Använd endast lika stora tvärsnitt för att säkerställa en effektiv dragavlastning av solpanelskretsarna.

**VIKTIGT!** Vid användning av ledarändhylsor för DC-kablar med ett tvärsnitt på 16 mm<sup>2</sup> måste ledarändhylsorna krimpas med ett rätvinkligt tvärsnitt. Användning av ledarändhylsor med isoleringskrage är tillåten endast upp till ett kabeltvärsnitt på 10 mm<sup>2</sup>.

## Anslutning av aluminiumkablar

Anslutningsklämmorna på DC-sidan är avsedda för anslutning av entrådiga runda aluminiumkablar. På grund av reaktionen mellan aluminium och luft till ett motståndskraftigt, ickeledande oxidskikt måste följande punkter beaktas vid anslutning av aluminiumkablar:

- Reducerade märkströmmar för aluminiumkablar
- De nedan angivna anslutningsvillkoren

**VIKTIGT!** Beakta alltid kabeltillverkarens information vid användning av aluminiumkablar.

**VIKTIGT!** Beakta de lokala bestämmelserna vid dimensioneringen av kabelvärsnitten.

#### Anslutningsvillkor:

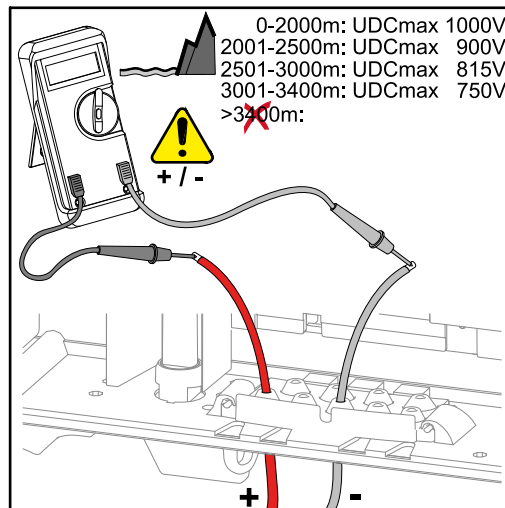
- 1 Rengör den aviserade kabeländan noga genom att skrapa bort oxidskiktet, exempelvis med en kniv.

**VIKTIGT!** Använd varken borstar, filar eller smärgeldukar. Aluminiumpartiklar blir kvar och kan överföras till andra ledare.

- 2 När oxidskiktet tagits bort fettar du in kabeländan med ett neutralt fett, till exempel med syra- och alkalifri vaselin.
- 3 Anslut kabeländan omedelbart i anslutningsklämman.

**VIKTIGT!** Upprepa arbetsförloppen, om kabeln lossas och sedan ska klämmas fast igen.

#### Solpanelskretsar – kontroll av polaritet och spänning



#### SE UPP!

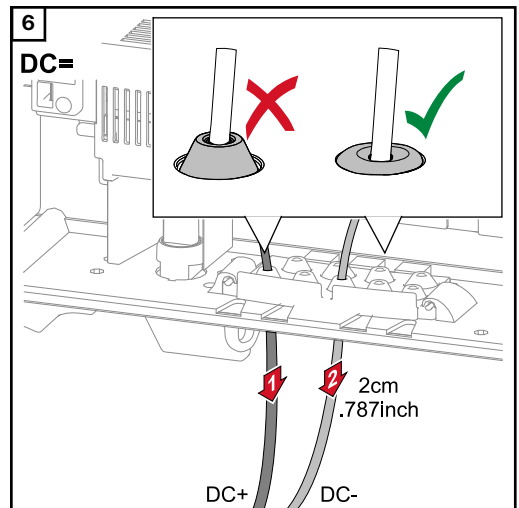
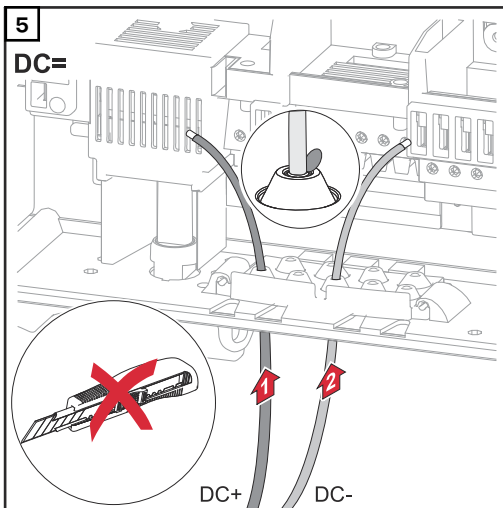
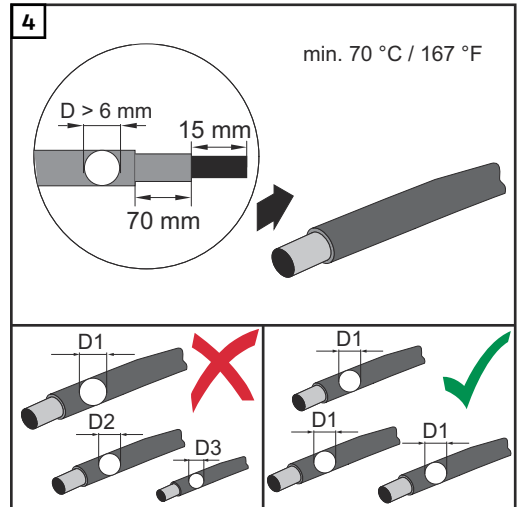
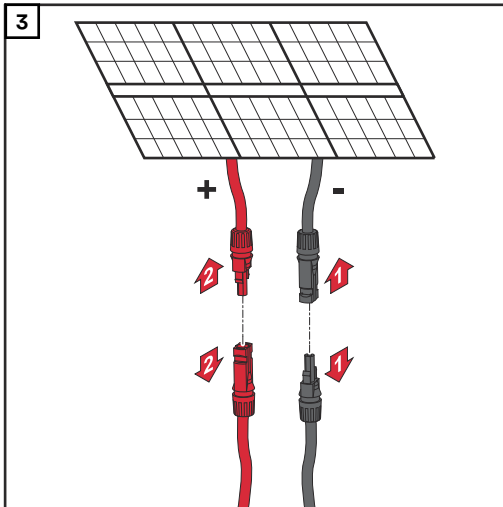
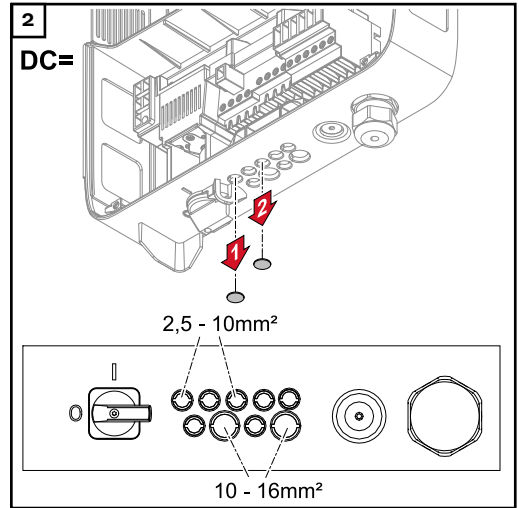
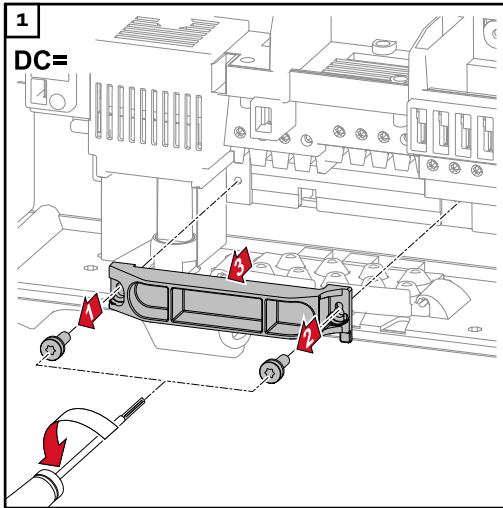
#### Fara vid fel polaritet och spänning.

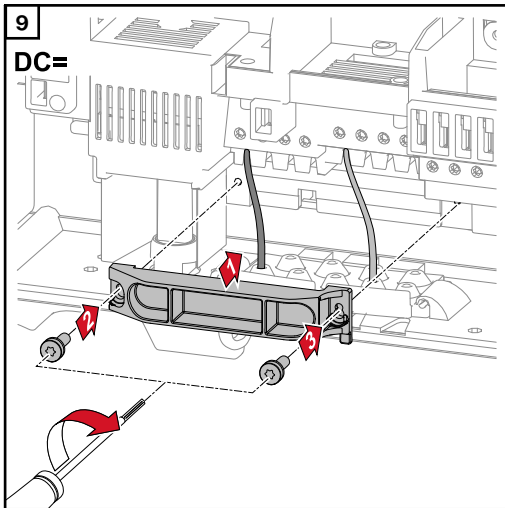
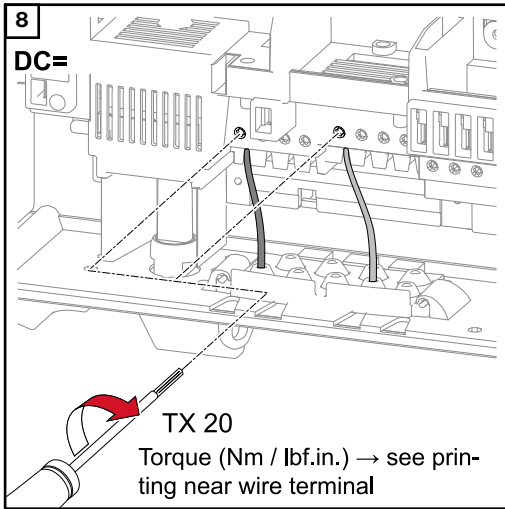
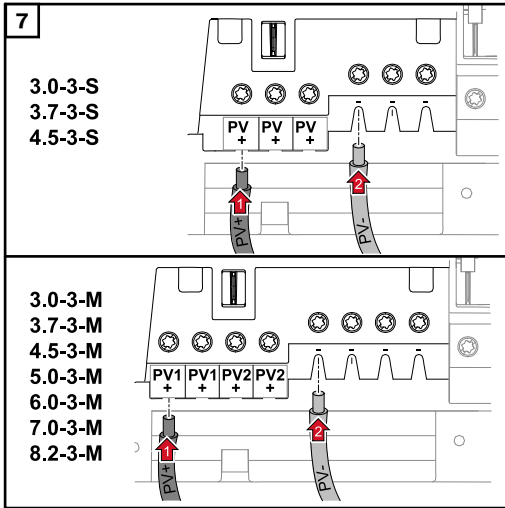
Det kan leda till skador på växelriktaren.

- Kontrollera polariteten och spänningen på solpanelskretsarna före anslutningen. Spänningen får inte överstiga följande värden:  
Vid installation på 0–2 000 m över havet: 1 000 V
- Vid installation på 2 001–2 500 m över havet: 900 V
- Vid installation på 2 501–3 000 m över havet: 815 V
- Vid installation på 3 001–3 400 m över havet: 750 V

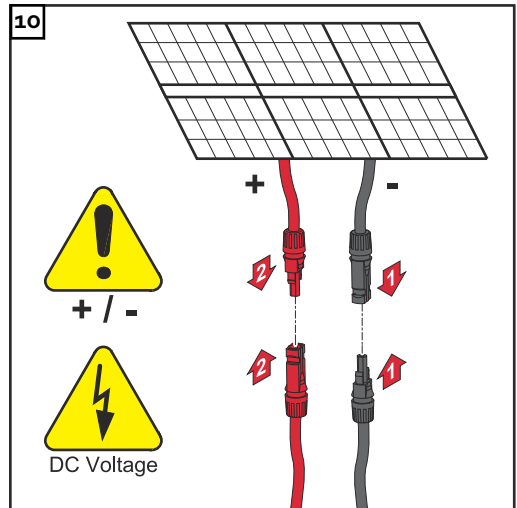
#### Anslutning av solpanelskretsar till växelriktaren (DC)

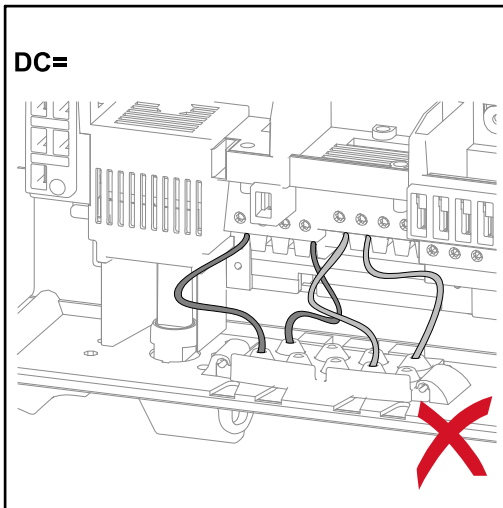
**OBS!** Bryt bort bara så många flikar som det finns kablar.





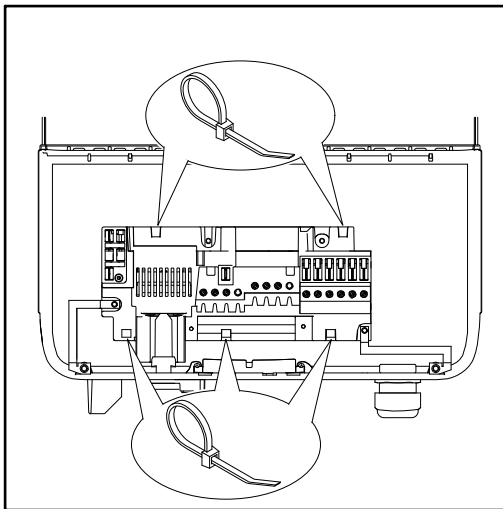
**OBS!** Beakta de uppgifter om vridmoment som finns på sidan under anslutningsklämmorna!





Om DC-kablarna dras över DC-strömbrytarens axel eller anslutningsblock, kan de skadas när växelriktaren svängs in, eller göra att den inte kan svängas in.

**VIKTIGT!** Dra inte DC-kablarna över axeln för huvudströmbrytaren för DC eller tvärs över anslutningsblocket för huvudströmbrytaren för DC!



Ska extra långa AC- eller DC-kablar dras i kabelslingor i anslutningsområdet, ska kablarna fixeras i de för ändamålet avsedda öglorna på anslutningsblockets över- och undersida med hjälp av buntband.

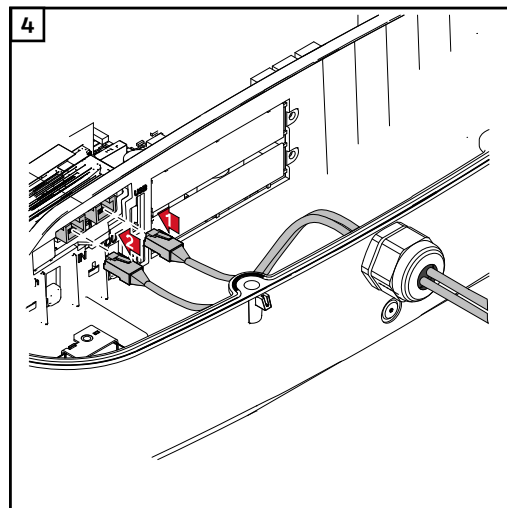
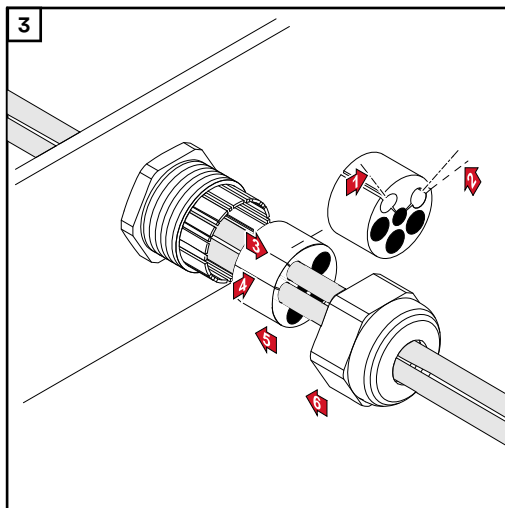
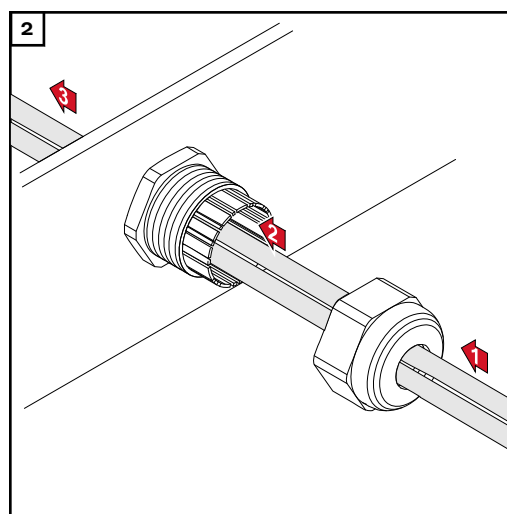
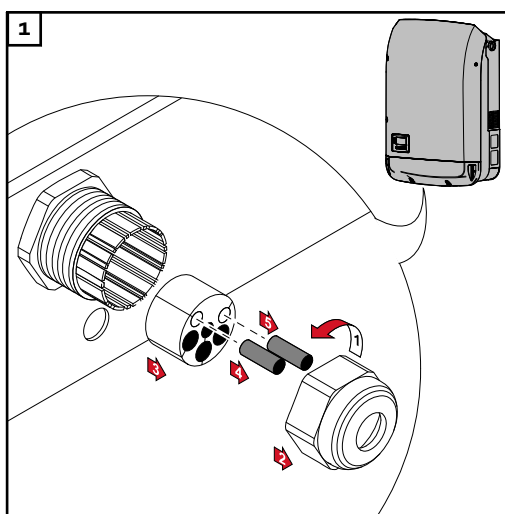
# Datakommunikation

## Dragning av datakommunikationskablar

**VIKTIGT!** Det är inte tillåtet att använda växelriktaren med ett tillvalskort och två bortbrutna flikar för tillvalskort. I sådana fall finns det ett passande blindlock (42,0405,2020) att beställa från Fronius.

**VIKTIGT!** Beakta följande punkter, om kablar för datakommunikation dras in i växelriktaren:

- Ta beroende på antalet och tvärsnittet av de indragna kablarna för datakommunikation bort de aktuella blindpluggarna från tätningssatsen och sätt i kablarna för datakommunikation.
- Sätt ovillkorligen i passande blindpluggar i de tomma öppningarna i tätningssatsen.



## Montering av Datamanager i växelriktaren

**⚠ FARA!**

**Fara vid restspänning från kondensatorer.**

Elektriska stötar kan uppstå.

► Vänta tills kondensatorerna har laddats ur. Urladdningstiden är 5 minuter.



**⚠ FARA!**

**Fara vid otillräcklig skyddsledarförbindelse.**

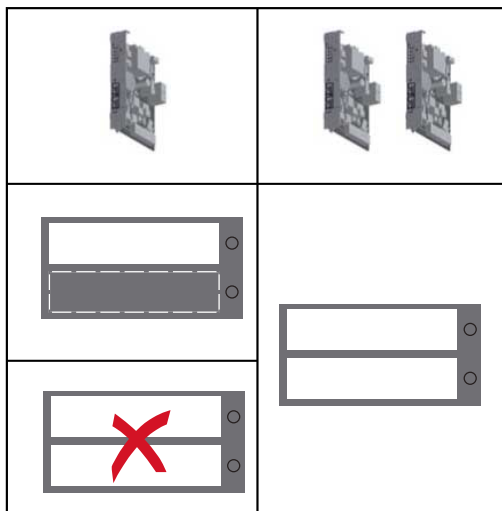
Det kan leda till svåra person- och sakskador.

- ▶ Växleriktarhusets skruvar utgör en lämplig skyddsledarförbindelse för jordning av växleriktarhuset. De får inte ersättas av andra skruvar utan tillförlitlig skyddsledarförbindelse!

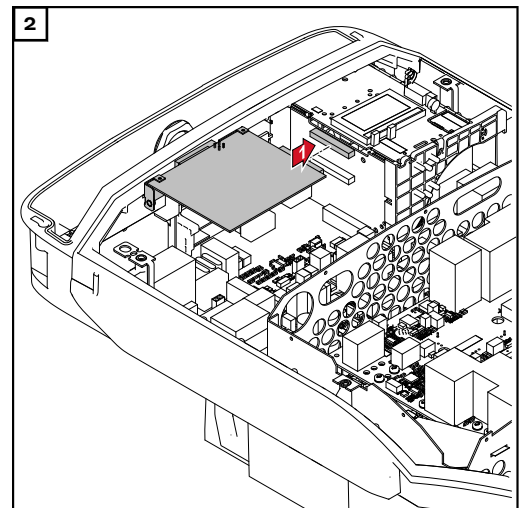
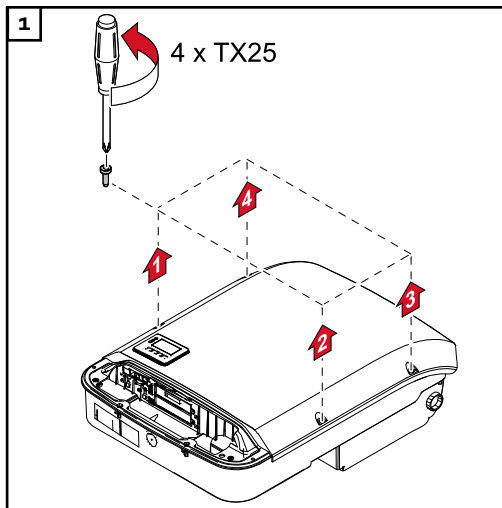
**VIKTIGT!** Beakta de allmänna ESD-bestämmelserna vid hantering av tillvalskort.

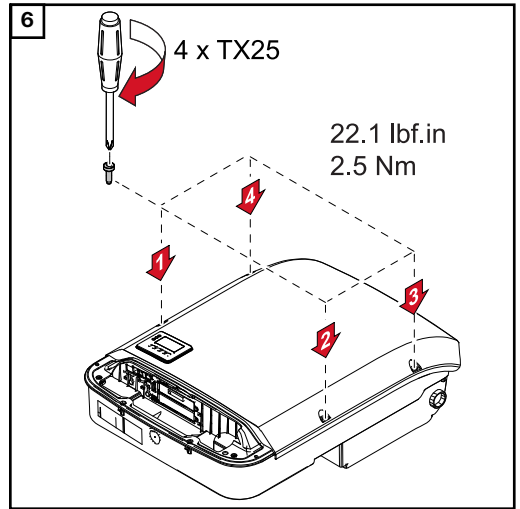
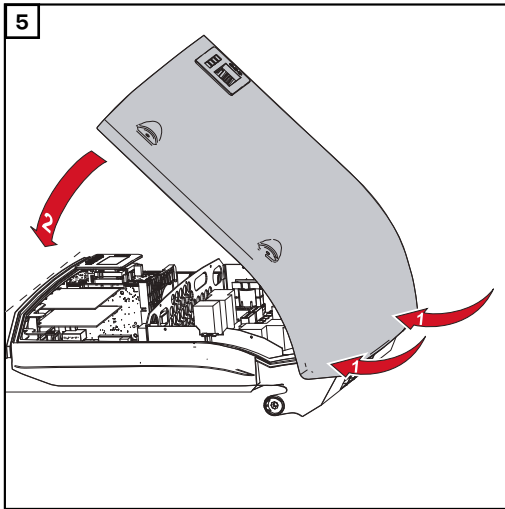
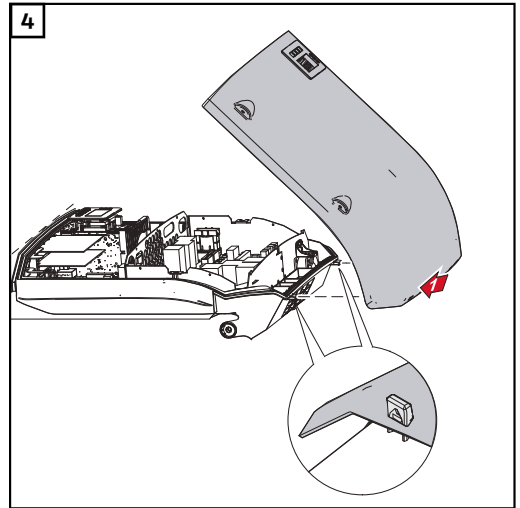
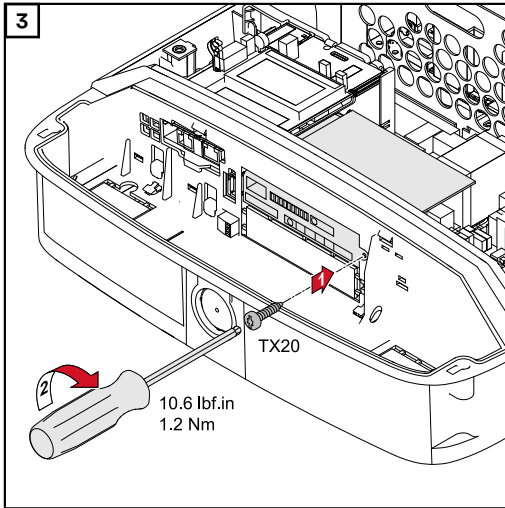
**VIKTIGT!** Det får bara finnas en Fronius Datamanager i master-drift per Fronius Solar Net-krets. Koppla alla andra Fronius Datamanager i slavdrift eller demontera dem.

Stäng de lediga facken för tillvalskort med hjälp av locket (artikelnummer 42,0405,2094) eller använd en växleriktare utan Fronius Datamanager (light-version).



**VIKTIGT!** Bryt bara bort en öppning för kretskortet vid montering av en Datamanager i växleriktaren.





# Upphängning av växelriktaren på monteringshållaren

## Upphängning av växelriktaren på monteringsfästet

### **FARA!**

#### **Det råder fara vid otillräcklig skyddsledarförbindelse.**

Det kan leda till svåra person- och saksador.

- ▶ Växelriktarhusets skruvar utgör en lämplig skyddsledarförbindelse för jordning av växelriktarhuset. De får inte ersättas av andra skruvar utan tillförlitlig skyddsledarförbindelse!

Sidodelarna av locket på höljet är konstruerade, så att de fungerar som fasthållnings- och bärhandtag.

**Obs!** Växelriktaren är av säkerhetsskäl försedd med ett lås som möjliggör en inåtvridning av växelriktaren i monteringsfästet, endast när huvudströmbrytaren för DC är avstängd.

- Häng upp och vrid in växelriktaren i monteringsfästet endast när huvudströmbrytaren för DC är avstängd.
- Häng inte upp och vrid inte in växelriktaren med våld.

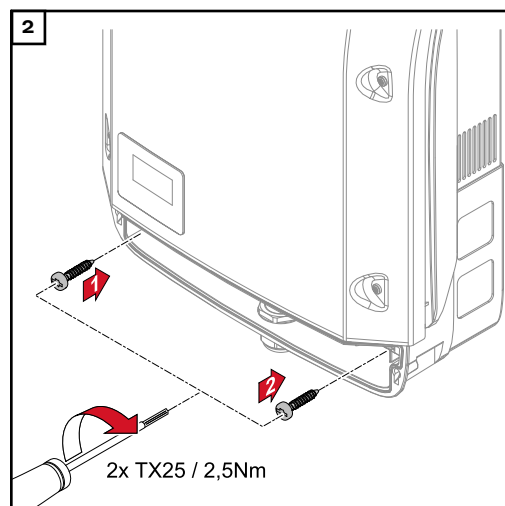
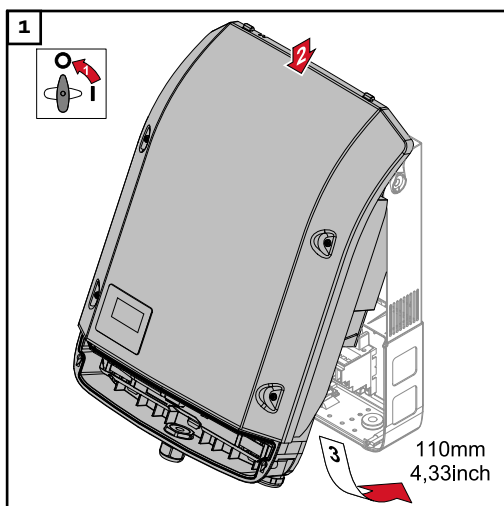
Fixerskruvarna i växelriktarens datakommunikationsområde är avsedda för fixering av växelriktaren i monteringsfästet. Korrekt åtdragna fixerskruvar är en förutsättning för en ordentlig kontakt mellan växelriktaren och monteringsfästet.

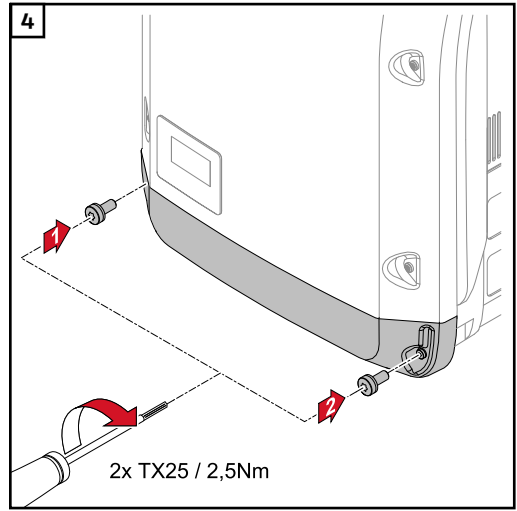
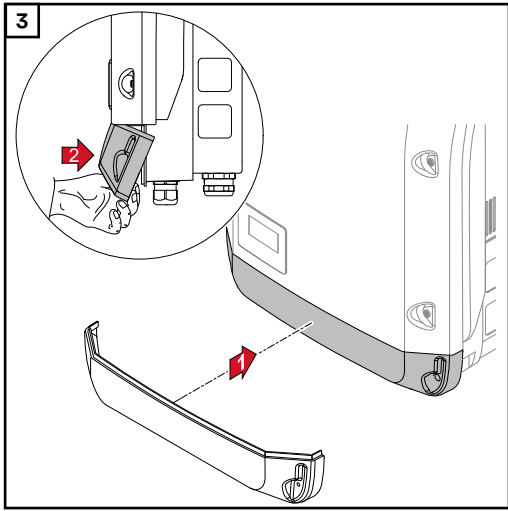
### **SE UPP!**

#### **Det finns risk för skador vid för dåligt åtdragna fixeringsskruvar.**

Följden kan bli uppkommande ljusbågar som kan leda till bränder, när växelriktaren används.

- ▶ Dra alltid åt fixerskruvarna med det angivna åtdragningsmomentet.





# Första idrifttagandet

## Första idrifttagandet av växelriktaren

### **FARA!**

#### **Fara vid felaktig användning och vid felaktigt utförda arbeten.**

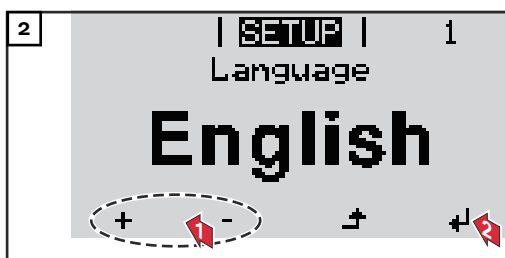
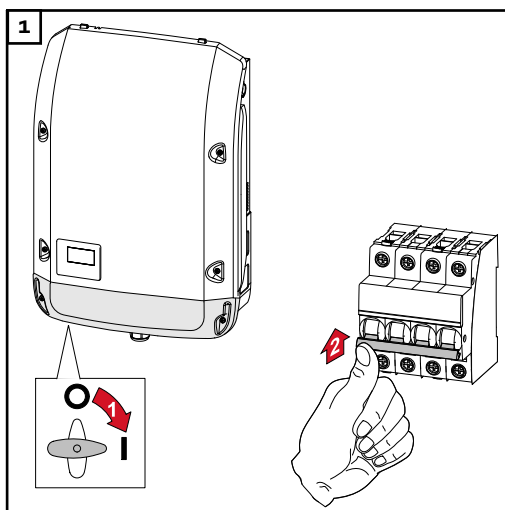
Det kan leda till svåra person- och sakskador.

- ▶ Endast utbildad personal får ta växelriktaren i drift och bara i enlighet med de tekniska föreskrifterna.
- ▶ Läs installationsanvisningen och bruksanvisningen innan installationen och idrifttagandet påbörjas.

Inför det första idrifttagandet av växelriktaren måste olika installationsinställningar göras.

Avbryts installationen före färdigställandet, kan den startas om genom en AC-återställning. En AC-återställning kan göras genom att säkringen stängs av och sedan slås på.

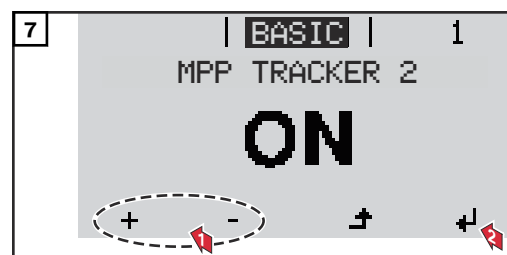
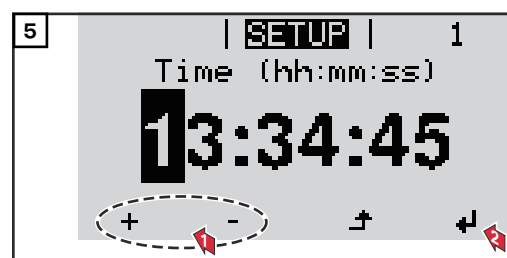
De nationella inställningarna kan bara göras vid det första idrifttagandet av växelriktaren. Kontakta teknisk support om de nationella inställningarna måste ändras i efterhand.

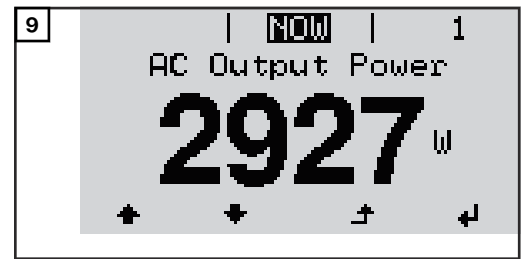
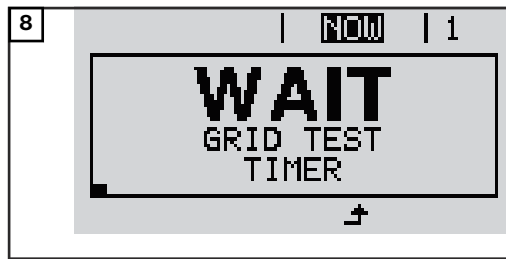


### \* Exempel på nationella inställningar

Tillgängliga nationella inställningar kan ändras vid en uppdatering av den fasta programvaran. Därför kan det hända att följande lista inte stämmer överens med visningen på växelriktaren.

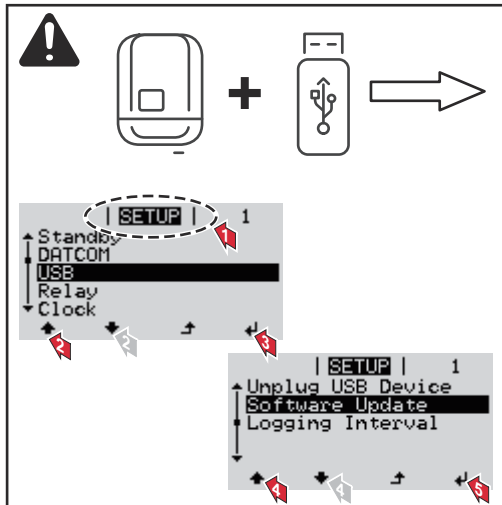
50Hz	International 50 Hz	DE2F	Deutschland (> 4,6 kVA)	IT6	Italia ≤ 11,08 kVA 2019
60Hz	International 60 Hz		- konst. cosPhi(1)	IT7	Italia > 11,08 kVA 2019
AT1E	Österreich cosphi = 1	DE2P	Deutschland (> 4,6 kVA)	JO98	Jordan G98
AT2E	Österreich cosphi P 0,9		- cosPhi(P) 0,9	JO99	Jordan G99
AT3E	Österreich: Q(U)	DE2U	Deutschland (> 4,6 kVA)	LK	Sri Lanka
AUS1	Australia AUS1 - AS/ NZS4777.2		- Q(U)	MG50	Microgrid 50 Hz
AUS2	Australia AUS2 - VIC	DKA1	West Denmark - 125kW	MG60	Microgrid 60 Hz
AUS3	Australia AUS3 - NSW Ausgrid	DKA2	East Denmark - 125kW	NI98	Northern Ireland G98
AUS4	Australia AUS4 - QLD	DU1	Dubai < 10 kW	NI99	Northern Ireland G99
AUS5	Australia AUS5 - SA	DU2	Dubai 10 kW - 400 kW	NL	Nederland
AUS6	Australia AUS6 - WA - WP	EE	Estonia	NO	Norge
AUS7	Australia AUS7 - WA - HP	ES	España	NZ	New Zealand
AUA	Australia Region A 2020	ESOS	Territorios españoles en el extranjero (Spanish Oversea Islands)	PF1	Polynésie française (French Polynesia)
AUB	Australia Region B 2020	EULV	EU - low voltage	PL	Poland
AUC	Australia Region C 2020	EUMV	EU - medium voltage	PT	Portugal
BE	Belgique / België	FI	Finland	RO	România
BR2	Brasil: ≤ 6 kVA	FR	France	SA	Saudi Arabia
BR3	Brasil: > 6 kVA	FROS	Territoire d'Outre-Mer (French Oversea Is- lands)	SE	Sverige
CH	Schweiz / Suisse / Sviz- zera / Svizra	G98	Great Britain GB - G98	SI	Slovenija
CL	Chile	GB	Great Britain	SK	Slovensko
CY	Κύπρος / Kıbrıs / Cyprus	GR	Ελλάδα	TH M	Thailand MEA
CZ	Česko	HR	Hrvatska	TH P	Thailand PEA
DE1F	Deutschland (≤ 4,6 kVA) - konst. cosPhi(1)	HU	Magyarország	TR	Türkiye
DE1P	Deutschland (≤ 4,6 kVA) - cosPhi(P) 0,95	IE	Éire / Ireland	UA	Україна
		IL	ישראל / إسرائيل / Israel	ZA	South Africa / Suid-Afri- ka
		IN	India		





# Anvisningar om uppdatering av programvara

## Anvisningar om uppdatering av fast programvara



Levereras växelriktaren med ett USB-minne, måste programvaran till växelriktaren uppdateras efter att växelriktaren har tagits i drift:

- 1 Sätt i USB-minnet i växelriktarens datakommunikationsområde.
- 2 Öppna inställningsmenyn
- 3 Välj menypunkten "USB"
- 4 Välj "Update Software"
- 5 Uppdatera



# USB-minne som datalogger och för uppdatering av programvaran för växelriktaren

## USB-minne som datalogger

Ett till USB A-uttaget anslutet USB-minne kan fungera som datalogger för en växelriktare.

Alla inloggningsdata som har sparats i USB-minnet kan när som helst läsas via den medloggade csv-filen direkt i program från tredjepartsleverantörer (exempelvis Microsoft® Excel).

Äldre Excel-versioner (till Excel 2007) har en radbegränsning på 65 536.

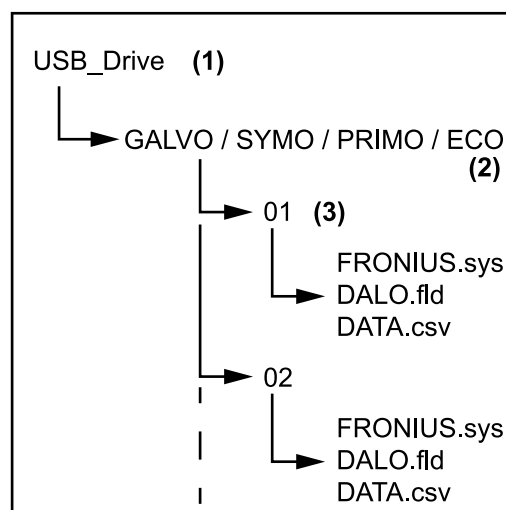
## Data på USB-minnet

Används USB-minnet som datalogger, skapas det automatiskt tre filer:

- Systemfilen FRONIUS.sys:  
Filen sparar för kunden irrelevant information från växelriktaren. Filen får inte raderas ensam. Radera alla filerna (sys, fld, csv) tillsammans.
- Loggfilen DALO.fld:  
Loggfil för utmatning av data till programvaran Fronius Solar.access.

Närmare information om programvaran Fronius Solar.access hittar du i bruksanvisningen till "DATCOM Detail" på [www.fronius.com](http://www.fronius.com).

- Loggfilen DATA.csv:  
Loggfil för utmatning av data i ett tabellkalkyleringsprogram (exempelvis Microsoft® Excel)



- (1) USB-huvudmapp (rotmapp)
- (2) Fronius växelriktare (Fronius Galvo, Fronius Symo, Fronius Primo eller Fronius Eco)
- (3) Växelriktarens nummer – kan ställas in i inställningsmenyn under DATCOM

Finns det flera växelriktare med samma nummer, sparas de tre filerna i samma mapp. En siffra läggs till i filnamnet (exempelvis DALO\_02.fld)

Datastrukturen på USB-minnet

CSV-filens uppbyggnad:

	(1)	(2)	(3)	(4)	(5)	(6)	(7)	
	A	B	C	D	E	F	G	
1	SerialNr.:123456789987456321'							
2	Date	Time	Inverter No.	Device Type	Periode [s]	Energy [Ws]	Energy L[Var]	Energy C[Var]
3	30.03.2013	17:15:19	1	247				
4	30.03.2013	17:15:19	1	247				
5	30.03.2013	17:15:19	1	247				
6	30.03.2013	17:15:20	1	247				

	(8)	(9)									
	I	J	K	L	M	N	O	P	Q	R	S
	Uac L1 [V]	Uac L2 [V]	Uac L3 [V]	Iac L1 [A]	Iac L2 [A]	Iac L3 [A]	Udc S1[V]	I dc S1[A]	Description		
									Display Information		
									V0.1.5 Build 0		
									28.03.2013 23:59:49 Info 017, Counter 0092		
									Logging Start		

- (1) ID
- (2) Växelriktarnummer
- (3) Växelriktartyp (DATCOM-kod)
- (4) Loggningsintervall i sekunder
- (5) Energi i wattsekunder, relaterad till loggningsintervallet
- (6) Reaktiv effekt induktiv
- (7) Reaktiv effekt kapacitiv
- (8) Medelvärde över loggningsintervallet (AC-spänning, AC-strömstyrka, DC-spänning, DC-strömstyrka)
- (9) Övrig information

## Datamängd och minneskapacitet

Vid ett loggningsintervall på 5 minuter kan ett USB-minne med en minneskapacitet på exempelvis 1 GB registrera loggningsdata under cirka 7 år.

### csv-fil

csv-filer rymmer endast 65 535 rader (dataposter) (upp till Microsoft® Excel, version 2007, senare versioner ingen begränsning).

Vid ett loggningsintervall på 5 minuter skrivs de 65 535 raderna inom cirka 7 månader (csv-filstorlek cirka 8 MB).

För att undvika dataförluster ska csv-filen sparas på en PC och raderas från USB-minnet inom 7 månader. Är loggningsintervallet inställt längre, förlängs tidsramen i motsvarande grad.

### fld-fil

fld-filen ska inte vara större än 16 MB. Vid ett loggningsintervall på 5 minuter motsvarar det en lagringstid på cirka 6 år.

Överskrider filen gränsen på 16 MB, ska den sparas på en PC och alla filer på USB-minnet ska raderas.

När data har säkerhetskopierats och raderats, kan USB-minnet anslutas direkt igen för registrering av loggningsdata, utan att fler arbetssteg krävs.

**VIKTIGT!** Blir USB-minnet fullt, kan det uppstå dataförluster eller att data överskrids. Se vid isättningen av USB-minnet till att det finns tillräckligt mycket ledigt minne på det.

## OBS!

### Fara råder på grund ett fullt USB-minne.

Det kan leda till en dataförlust eller överskrivning av data.

- ▶ Se vid isättningen av USB-minnet till att det finns tillräckligt mycket ledigt minne på det.

## Buffertminne

Dras USB-minnet ut (exempelvis inför säkerhetskopiering), skrivs loggningsdatan i ett buffertminne i växelriktaren.

När USB-minnet sedan sätts i igen, överförs datan automatiskt från buffertminnet till USB-minnet.

Buffertminnet kan lagra maximalt 6 loggningspunkter. Datans loggas endast medan växelriktaren är i drift (effekten är större än 0 W). Loggningsintervallet är fast inställt på 30 minuter. Det ger ett tidsspänn på 3 timmar för registreringen av datan på buffertminnet.

När buffertminnet är fullt, skrivs den äldsta datan i buffertminnet över med nya data.

**VIKTIGT!** Buffertminnet behöver en permanent strömförsörjning.

Skulle det inträffa ett strömavbrott på AC-sidan under driften, går alla data i buffertminnet förlorade. För att inte förlora datan under natten, måste den automatiska nattavstängningen inaktiveras (ställ inställningsparametern 'Night Mode' (nattläge) på ON, se bruksanvisningen till Datamanager 2.0 i avsnittet 'Inställning och visning av menypunkter', 'Visning och inställning av parameter i menypunkten DATCOM').

På Fronius Eco eller Fronius Symo 15.0-3 208 fungerar buffertminnet även med en ren DC-försörjning.

## Passande USB-minnen

Eftersom det finns många olika typer av USB-minnen på marknaden går det inte att garantera, att varje USB-minne identifieras av växelriktaren.

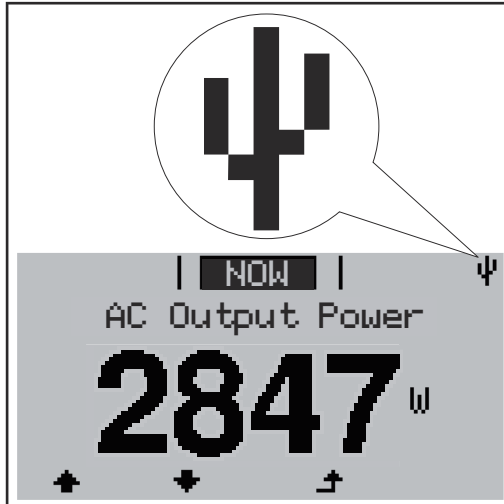
Fronius rekommenderar att använda endast certifierade USB-minnen avsedda för industriellt bruk (beakta USB-IF-logotypen).

Växelriktaren stöder USB-minnen med följande filsystem:

- FAT12
- FAT16
- FAT32

Fronius rekommenderar att använda USB-minnena endast för registrering av loggningsdata eller för uppdatering av programvara för växelriktaren. USB-minnena ska inte innehålla annan data.

USB-symbolen på växelriktarens display, exempelvis i indikeringsläget 'NU':



Identifierar växelriktaren ett USB-minne, visas USB-symbolen uppe till höger på displayen.

Kontrollera vid isättningen av USB-minnen att USB-symbolen visas (kan även blinka).

**VIKTIGT!** Beakta vid användning utomhus att funktionen hos vanliga USB-minnen ofta bara garanteras i ett begränsat temperaturområde. Säkerställ vid användning utomhus att USB-minnet fungerar exempelvis även vid låga temperaturer.

---

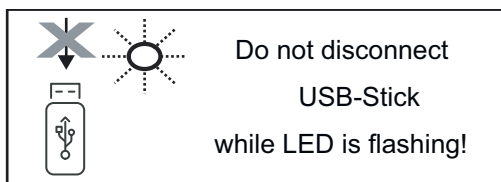
### USB-minne för uppdatering av programvara för växelriktaren

Med hjälp av ett USB-minne kan även slutkunder uppdatera programvaran för växelriktaren via menyposten USB i menypunkten SETUP (Ställ in). Uppdateringsfilen sparas först på USB-minnet och överförs sedan därifrån till växelriktaren. Uppdateringsfilen måste ligga i USB-minnets huvudmapp (rotmapp).

---

### Borttagning av USB-minne

Säkerhetsinformation för borttagning av ett USB-minne:



**VIKTIGT!** För att förhindra förlust av data får ett anslutet USB-minne dras ut endast under följande förutsättningar:

- Via menyposten "Safely remove USB/HW" på menypunkten SETUP.
- När lysdioden "Dataöverföring" slutat blinka eller lyser med fast sken.

# Anvisningar om underhåll

---

## Underhåll

**VIKTIGT!** Vid horisontellt monteringsläge och vid montering utomhus: Kontrollera varje år att samtliga skruvförband är ordentligt åtdragna!

Underhålls- och servicearbeten får endast utföras av Fronius-utbildad servicepersonal.

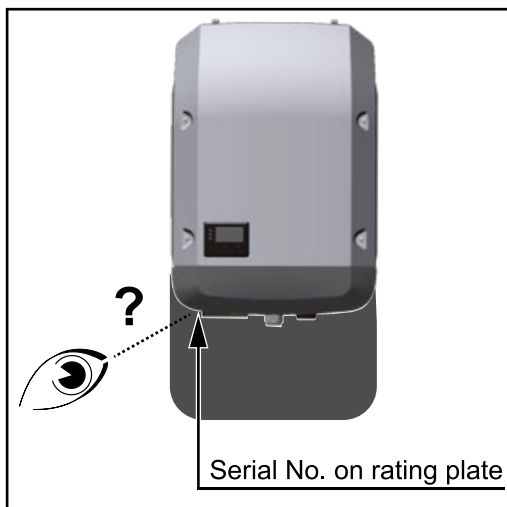
---

## Rengöring

Tvätta vid behov av växelriktaren med en fuktig rengöringsduk. Använd varken rengöringsmedel, repande skurmedel, lösningsmedel eller liknande att rengöra växelriktaren med.

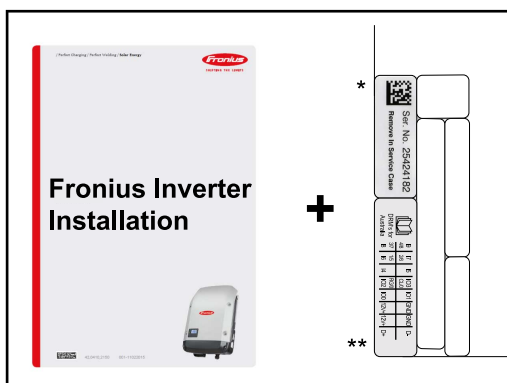
# Dekal med serienummer för kunden

Dekal med serienummer för kunden (serial number sticker for customer use)



Växelriktarens serienummer finns angivet på märkskylten på undersidan av växelriktaren.

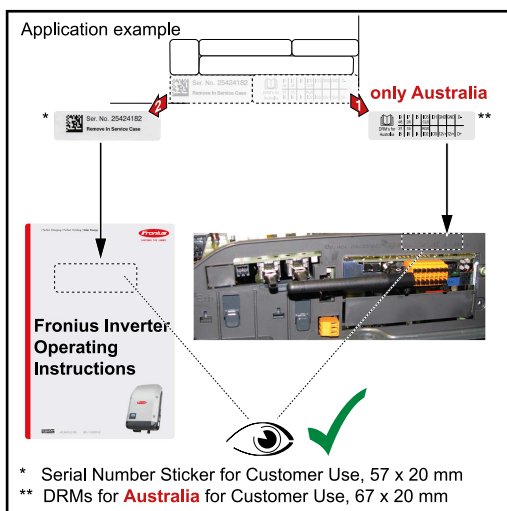
Det kan vara svårt att se serienumret, beroende på monteringspositionen. Växelriktaren kan till exempel ha monterats på ett mörkt eller skuggigt ställe.



Till monteringsanvisningen för växelriktaren har det bifogats 2 dekaler med serienumret:

- \* 57 x 20 mm
- \*\* 67 x 20 mm

Dessa kan kunden placera på en synlig plats, exempelvis på framsidan av växelriktaren eller på bruksanvisningen.



Exempel på placering:

Dekal med serienummer på bruksanvisningen eller på framsidan av växelriktaren

Bara för Australien:

Fäst en dekal för DRM Australien i området runt Datamanager.





[fronius.com/en/solar-energy/installers-partners/products-solutions/monitoring-digital-tools](https://fronius.com/en/solar-energy/installers-partners/products-solutions/monitoring-digital-tools)

**MONITORING &  
DIGITAL TOOLS**

**Fronius International GmbH**

Froniusstraße 1  
4643 Pettenbach  
Austria  
[contact@fronius.com](mailto:contact@fronius.com)  
[www.fronius.com](http://www.fronius.com)

At [www.fronius.com/contact](http://www.fronius.com/contact) you will find the contact details of all Fronius subsidiaries and Sales & Service Partners.